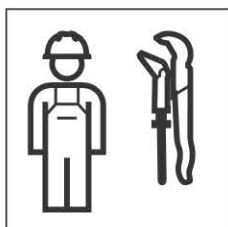
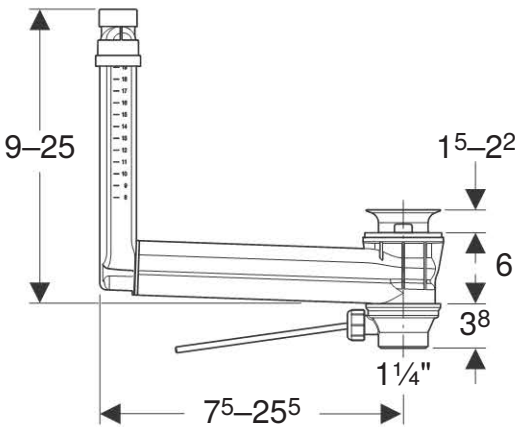
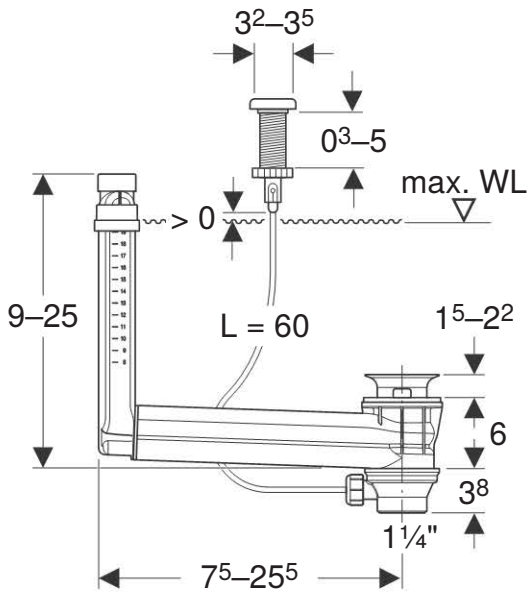


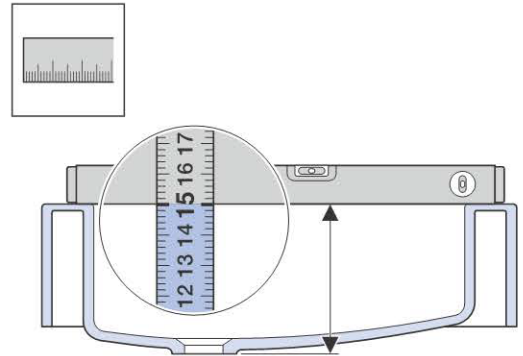
# INSTALLATION MANUAL

MONTAGEANLEITUNG  
INSTRUCTIONS DE MONTAGE  
ISTRUZIONI PER IL MONTAGGIO

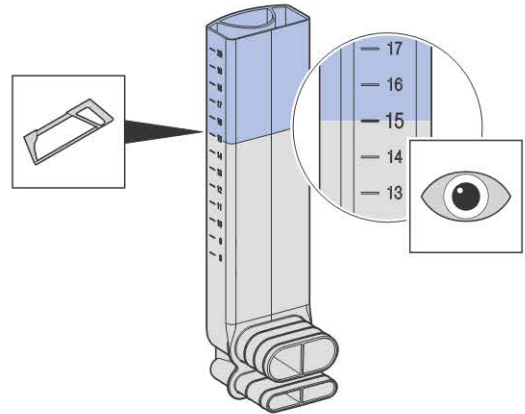




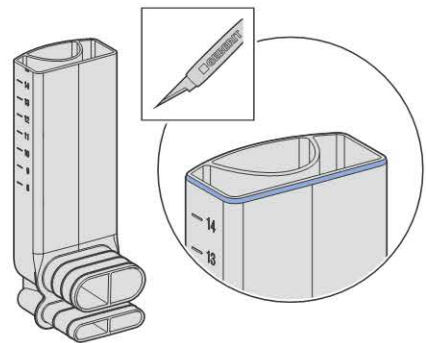
1



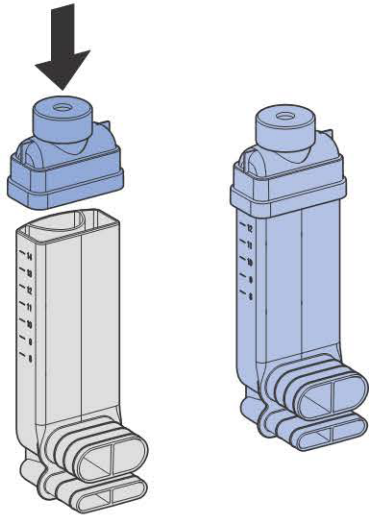
2



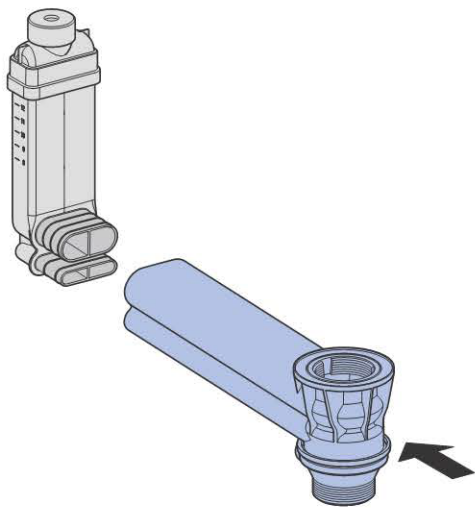
3



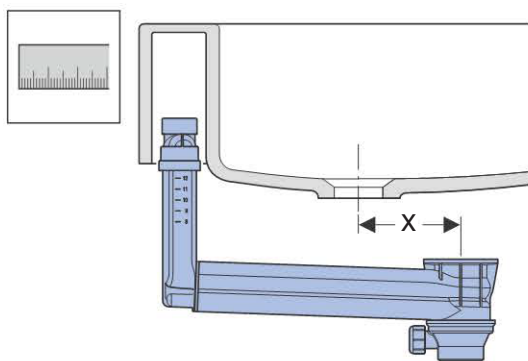
4



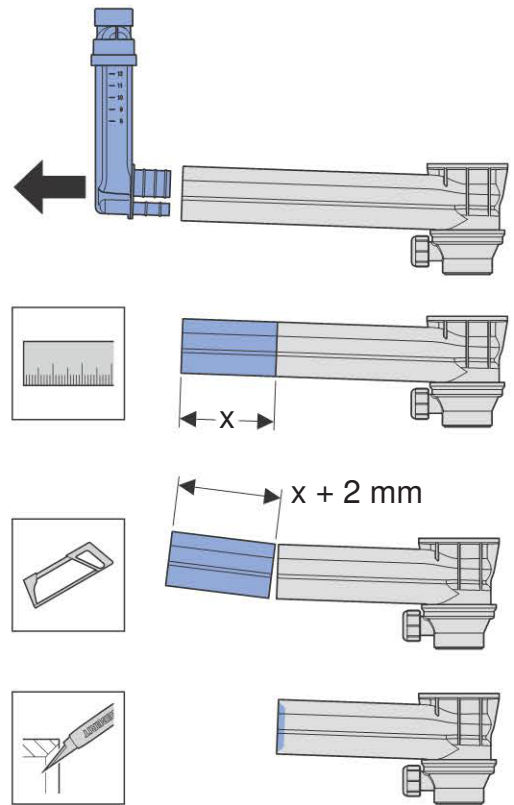
5



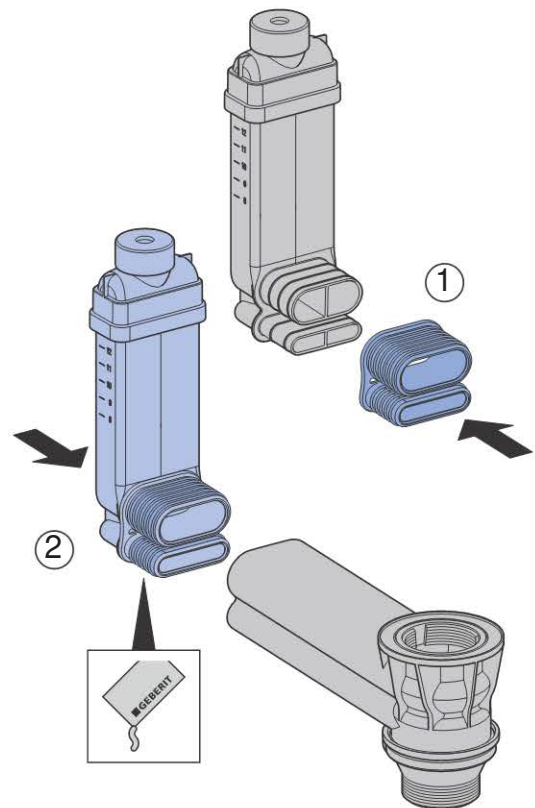
6



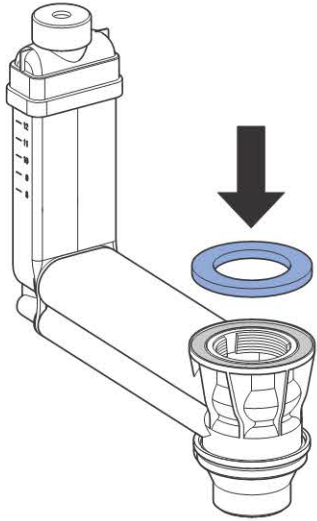
7



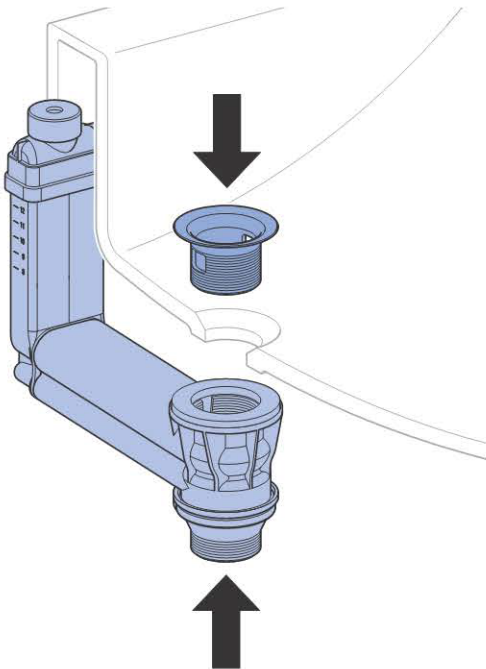
8



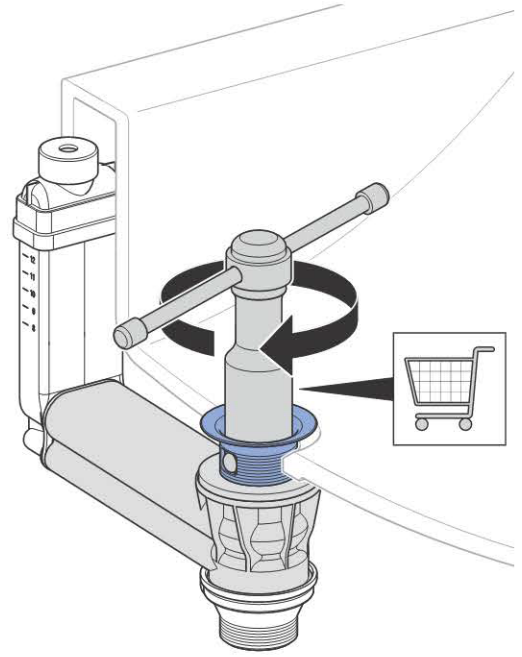
9



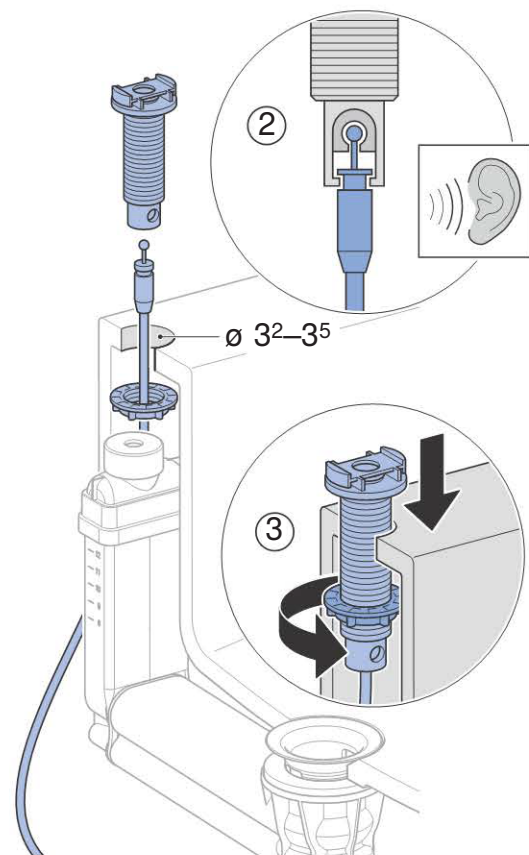
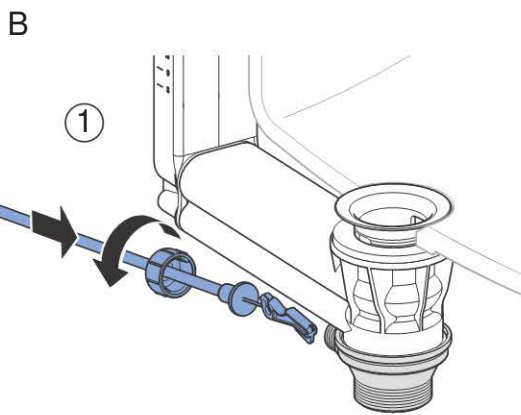
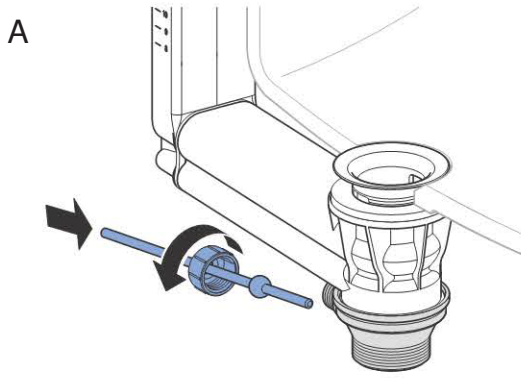
10



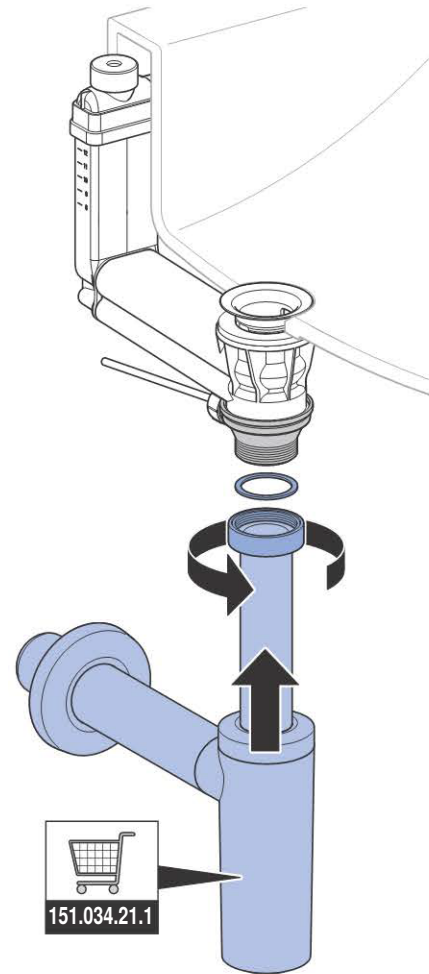
11

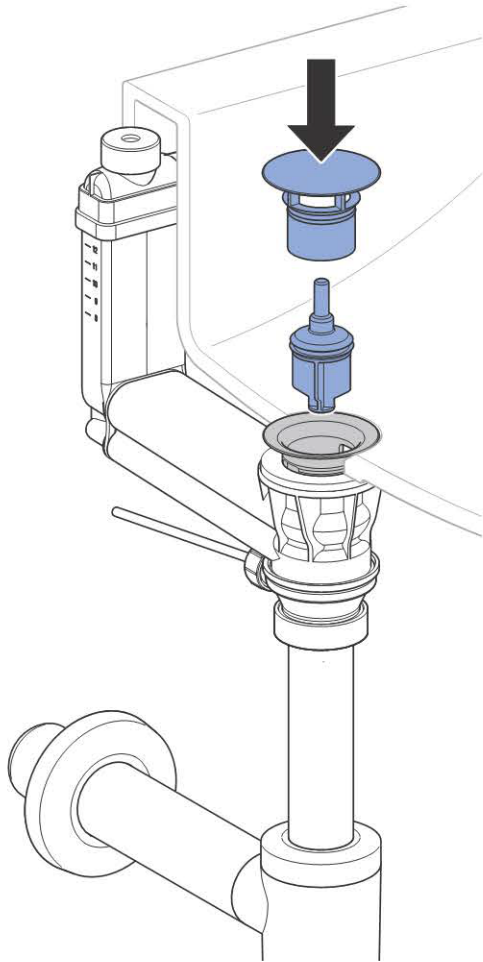


12



13









---

**Geberit International AG**  
Schachenstrasse 77, CH-8645 Jona  
[documentation@geberit.com](mailto:documentation@geberit.com)  
[www.geberit.com](http://www.geberit.com)