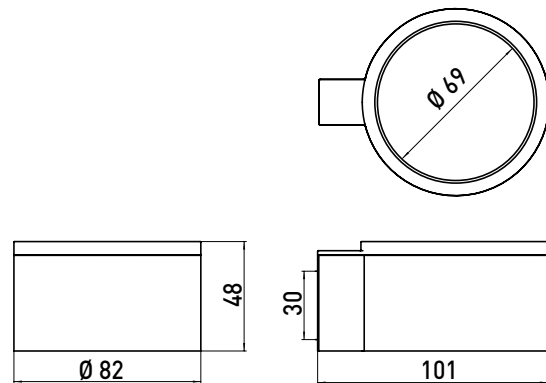


PRODUKTINFORMATION

Halterung für 3559 212 01 chrom



Art.-Nr.3559 001 00

Innendurchmesser $\varnothing 69$ mm