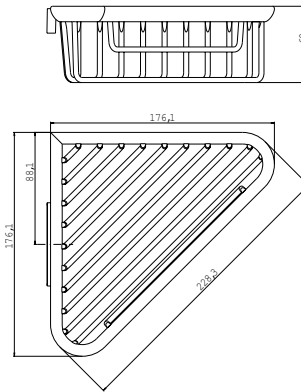
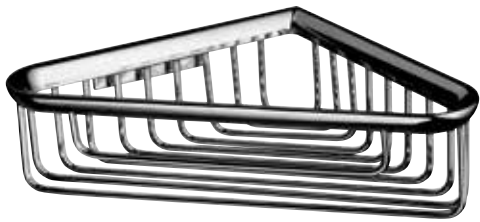


## PRODUKTINFORMATION

### Eckschwammkorb tief chrom



Art.-Nr.3545 001 05

mit verdeckter Wandbefestigung