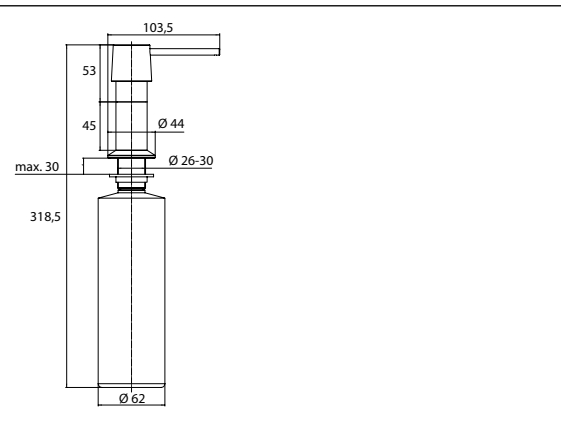


PRODUKTINFORMATION

Untertisch-Flüssigseifenspender, Gesamthöhe 318,5 mm chrom



Art.-Nr.3521 001 20

500 ml, Befüllung von oben