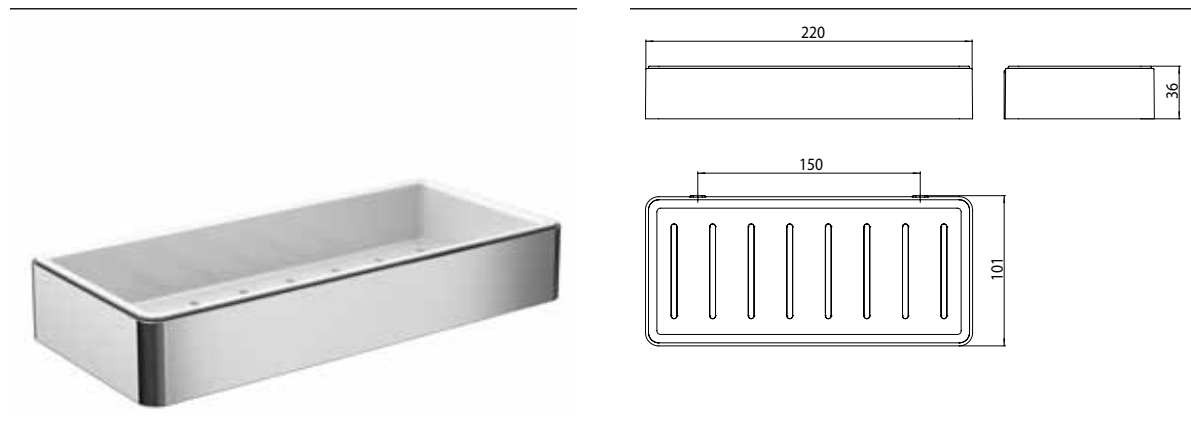


## PRODUKTINFORMATION

Schwammkorb, mit verdeckter Wandbefestigung schwarz



Art.-Nr.0545 133 02

mit herausnehmbarem Kunststoff-Einsatz