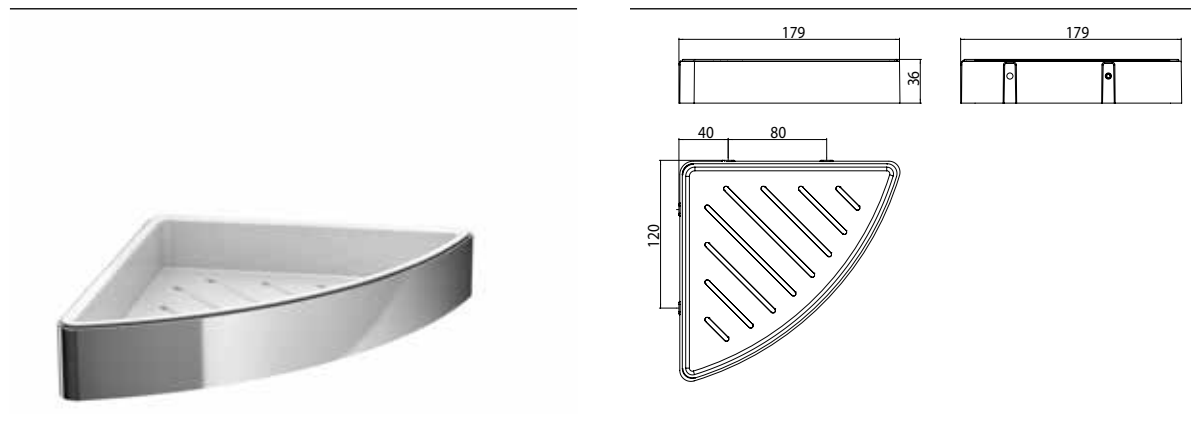


## PRODUKTINFORMATION

### Eckschwammkorb mit verdeckter Wandbefestigung chrom



Art.-Nr.0545 001 03

mit herausnehmbarem Kunststoff-Einsatz