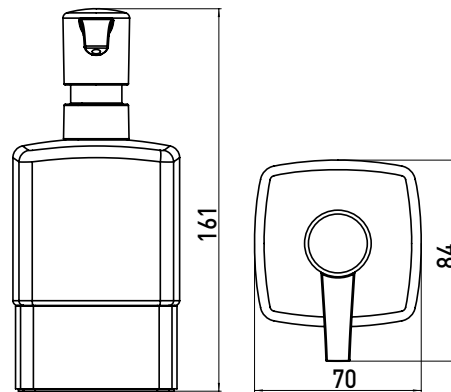


PRODUKTINFORMATION

Flüssigseifenspender, Behälter Kristallglas satiniert, Dosierpumpe Kunststoff chrom



Art.-Nr.0521 001 02

Standmodell, Behälter chrom