

Universal

Montage- und Pflegeanleitung	Brausearm
Mounting and care instructions	Shower arm
Notice de montage et d'entretien	Bras de douche
Montage- en onderhoudshandleiding	Douchearm
Instrucciones de montaje y conservación	Brazo de teleducha
Istruzioni di montaggio e manutenzione	Braccio doccia
Manual de montagem e de tratamento	Braço de duche
Monterings- og vedligeholdelsesvejledning	Brusearm
Asennus- ja hoito-ohje	Suihkuvarsi
Monterings- og pleieanvisning	Dusjarm
Monterings- och skötselanvisningar	Duscharm
Paigaldus- ja hooldusjuhend	Dušivars
Instrukcja montażu i pielęgnacji	Ramię prysznicowe
Руководство по монтажу и уходу	Душевая сетка
Návod k montáži a ošetrování	Rameno sprchy
Návod na montáž a starostlivosť	Sprchovacie rameno
Szerelési és ápolási útmutató	Keverőzuhany-kar
Upute za montažu i održavanje	Ručka tuša
Instrucțiuni privind montarea și întreținerea	Braț de duș
Navodila za montažo in nego	Roka za prho
Ръководство за монтаж и поддръжка	Слушалка на душ
Montāžas un kopšanas instrukcija	Dušas galvas turētājs
Montavimo ir priežiūros instrukcija	Dušo galvos išvadas
Montaj ve bakım talimatı	Duvardan dirsek
安裝和保養說明	花洒臂
설치 설명서 및 관리 안내서	샤워헤드 연결 배관
組立および保守説明書	シャワーアーム
دليل التركيب والتعليمات	ذراع الدش

UV0670 0170 00, # UV0670 0180 00, # UV0670 0190 00
UV0670 0200 00, # UV0670 0210 00, # UV0670 0300 00
UV0670 0310 00, # UV0670 0320 00

i

Wichtige Hinweise	4
Important information	4
Remarques importantes	5
Belangrijke aanwijzingen	5
Información importante	6
Indicazioni importanti	6
Indicações importantes	7
Vigtige henvisninger	7
Tärkeä ohje	8
Viktig informasjon	8
Viktig information	9
Olulised nõuanded	9
Ważne informacje	10
Важные замечания	10
Důležitě pokyny	11
Dôležitě upozornenia	11
Fontos tudnivalók	12
Važne napomene	12
Indicații importante	13
Pomembni napotki	13
Важни указания	14
Svarīgi norādījumi	14
Svarbūs nurodymai	15
Önemli bilgiler	15
重要说明	16
주의 사항	16
重要注意事項	17
ملاحظات هامة	17



Montage, Installation, Montage, Montage, Montaje, Montaggio, Montagem, Montering, Asennus, Montering, Montering, Paigaldus, Montaż, Монтаж, Montáž, Montáž, Szerelés, Montaža, Instalarea, Montaža, Монтаж, Montáža, Montavimas, Montaj, 安裝, 설치, 設置, التركيب	19
--	----



Pflege & Wartung, Care & maintenance, Entretien & maintenance, Onderhoudsinstructies, Conservación y mantenimiento, Cura & manutenzione, Conservação & manutenção, Pleje og vedligeholdelse, Hoito ja huolto, Pleie og vedlikehold, Skötsel & underhåll, Hooldamine, Pielęgnacja i konserwacja, Уход и техобслуживание, Péče a údržba, Starostlivosť a údržba, Ápolás és karbantartás, Njega i održavanje, Ìngrijire & ìntreținere, Nega in vzdrževanje, Гржа и поддръжка, Коршапа un аркопе, Bendroji ir techninė priežiūra, Koruma & Bakım, 维护和保养, 관리 및 유지보수, お手入れとメンテナンス, العناية والصيانة	23
---	----



Zur Montageanleitung

Diese Montageanleitung ist Bestandteil des Duravit Produktes und ist vor der Montage sorgfältig zu lesen.

Zielgruppe und Qualifikation

Das Produkt darf nur durch ausgebildete Sanitärinstallateure montiert werden.

Erklärung der Signalwörter und Symbole

HINWEIS

Bei möglichen Sachschäden



Aufforderung zum Sichten
(z.B. auf Kratzer)

Technische Daten

Betriebsdruck max. 0,5 MPa
empfohlen 0,3 MPa
1 MPa = 10 bar = 145 PSI
Wassertemperatur max. 80 °C

Sicherheitshinweise

Produkt und/oder Sachschäden

- > Installationsvorschriften örtlicher Versorgungsunternehmen sowie länderspezifische Normen uneingeschränkt einhalten.

Mounting instructions information

These mounting instructions are part of the Duravit product and must be read carefully before starting to install the product.

Target readership and qualifications

The product may only be installed by a qualified plumber.

Explanation of the key words and symbols

NOTE

In the case of potential damage to property



Prompt for inspection
(e.g. for scratches)

Technical data

Operating pressure max. 0.5 MPa
Recommended 0.3 MPa
1 MPa = 10 bar = 145 PSI
Water temperature max. 80 °C

Safety instructions

Product and/or property damage

- > Observe the local installation regulations and any country-specific standards at all times.



Concernant la notice de montage

Cette notice de montage fait partie intégrante du produit Duravit et doit être lue attentivement avant le montage.

Groupe cible et qualification

Le produit doit être monté uniquement par des installateurs sanitaires formés à cet effet.

Explication des avertissements et symboles

INFO UTILE

En cas de dégâts matériels éventuels



Invitation à vérifier (par. ex. les rayures)

Caractéristiques techniques

Pression de service max. 0,5 MPa
Recommandée 0,3 MPa
1 MPa = 10 bar = 145 PSI
Température de l'eau max. 80 °C

Consignes de sécurité

Dommages du produit et/ou des biens

- > Les prescriptions d'installation des entreprises de fourniture locales et les normes nationales doivent impérativement être appliquées.

Betreffende deze montagehandleiding

Deze montagehandleiding is een onderdeel van het Duravit product en moet vóór de montage zorgvuldig worden doorgelezen.

Doelgroep en kwalificatie

Het product mag alleen door opgeleide sanitair installateurs worden gemonteerd.

Uitleg van de signaalwoorden en symbolen

OPMERKING

Bij mogelijke materiële schade



Visuele controle noodzakelijk (bijv. i.v.m. krassen).

Technische gegevens

Werkdruk max. 0,5 MPa
Aanbevolen werkdruk 0,3 MPa
1 MPa = 10 bar = 145 PSI
Watertemperatuur max. 80 °C

Veiligheidsvoorschriften

Schade aan het product en/of materiële schade

- > Neem de installatievoorschriften van de lokale nutsbedrijven alsmede de voor het betreffende land geldende normen volledig in acht.



Acerca de las instrucciones de montaje

Estas instrucciones de montaje forman parte del producto de Duravit y es necesario leerlas antes del montaje.

Instaladores y cualificación

El producto solo debe ser montado por instaladores sanitarios autorizados.

Explicación de las indicaciones y símbolos de advertencia

INDICACIÓN

En caso de daños materiales



Comprobar de que no haya, (por ejemplo, arañazos)

Características técnicas

Presión de funcionamiento Máx. 0,5 MPa
Recomendada 0,3 MPa

1 MPa = 10 bar = 145 PSI

Temperatura del agua máx. 80 °C

Advertencias de seguridad

Daños materiales o en el producto

- > Deberán cumplirse de forma rigurosa las normativas de instalación de las empresas de suministro locales y las normas específicas de cada país.

Istruzioni di montaggio

Queste istruzioni di montaggio sono parte integrante del prodotto Duravit e dovranno essere lette accuratamente prima del montaggio.

Destinatari e competenza

Il prodotto deve essere installato esclusivamente da tecnici specializzati e qualificati.

Spiegazione delle parole chiave e dei simboli

AVVISO

In caso di rischio di danni alle cose



Richiesta di ispezione visiva (ad es. per cercare graffi)

Dati tecnici

Pressione d'esercizio max. 0,5 MPa
Consigliata 0,3 MPa

1 MPa = 10 bar = 145 PSI

Temperatura dell'acqua max. 80 °C

Indicazioni di sicurezza

Danni al prodotto e/o danni materiali

- > Per l'installazione è necessario rispettare sempre rigorosamente le normative specifiche degli enti di approvvigionamento locali e le norme nazionali.



Sobre as instruções de montagem

Estas instruções de montagem são parte integrante do produto Duravit e devem ser lidas com atenção antes da montagem.

Grupo-alvo e qualificação

O produto só deve ser montado por técnicos qualificados para instalações sanitárias.

Descrição das palavras-chave e dos símbolos

NOTA

Em caso de possíveis danos materiais



Solicitação para inspeção visual (por ex. quanto a arranhões)

Dados técnicos

Pressão operacional máx. 0,5 MPa

Recomendado 0,3 MPa

1 MPa = 10 bar = 145 PSI

Temperatura da água máx. 80 °C

Indicações de segurança

Danos ao produto e/ou danos materiais

- > Devem ser respeitadas, incondicionalmente, todas as diretivas de instalação dos serviços públicos locais, assim como as normas específicas do país.

Om monteringsvejledningen

Denne monteringsanvisning er en del af Duravit-produktet og skal gennemlæses nøje inden monteringen.

Målgruppe og kvalifikationer

Produktet må kun monteres af en kvalificeret vvs-installatør.

Forklaring af symboler

BEMÆRK

Ved mulige produktskader



Visuel kontrol (f.eks. for ridser)

Tekniske data

Driftstryk maks. 0,5 MPa
Anbefalet 0,3 MPa

1 MPa = 10 bar = 145 PSI

Vandtemperatur maks. 80 °C

Sikkerhedsforskrifter

Produkt- og/eller tingskade

- > De lokale installationsforskrifter og landespecifikke standarder skal altid overholdes.



Asennusohjeista

Tämä asennusohje on Duravit-tuotteen osa, joka on luettava huolellisesti ennen asennusta.

Kohderyhmät ja pätevyysvaatimukset

Tuotteen saa asentaa vain koulutettu LVI-asentaja.

Merkkisanojen ja symbolien selitykset

OHJE

Mahdollisten aineellisten vahinkojen sattuessa



Kehotus silmämääräiseen tarkastukseen (esim. naarmujen varalta)

Tekniset tiedot

Käyttöpaine maks. 0,5 MPa
Suositus 0,3 MPa
1 MPa = 10 bar = 145 PSI
Veden lämpötila kork. 80 °C

Turvallisuusohjeita

Tuotevauriot ja/tai aineelliset vahingot

- > Noudata paikallisen sähkö- ja vesilaitoksen asennusmääräyksiä sekä maakohtaisia normeja rajoituksetta.

Til monteringsanvisningen

Denne monteringsanvisningen er en del av Duravit-produktet og skal leses nøye før montering.

Målgruppe og kvalifikasjon

Produktet skal kun monteres av faglærte VVS-montører.

Forklaring av symboler

MERKNAD

Ved mulige produktskader



Visuell kontroll (f.eks. med tanke på riper)

Tekniske data

Driftstrykk maks. 0,5 MPa
Anbefalt 0,3 MPa
1 MPa = 10 bar = 145 PSI
Vanntemperatur maks. 80 °C

Sikkerhetshenvisninger

Produktskader og/eller materielle skader

- > Installasjonsforskrifter fra lokale vannverk og e-verk og nasjonale standarder må alltid overholdes.



Om monteringsanvisningen

Monteringsanvisningen utgör en del av Duravitprodukten. Läs noga igenom den före monteringen.

Målgrupp och behörighet

Produkten får endast monteras av kvalificerade VVS-installatörer.

Förklaring till signalord och symboler

MEDELANDE

Vid eventuella sakskador



Uppmaning till besiktning
(t.ex. repor)

Tekniska data

Drifttryck max 0,5 MPa
Rekommenderat 0,3 MPa
1 MPa = 10 bar = 145 PSI
Vattentemperatur max. 80 °C

Säkerhetsanvisningar

Produkt- och/eller sakskador

- > Följ ovillkorligen gällande normer och lokala installationsföreskrifter till punkt och pricka.

Päigaldusjuhendist

See päigaldusjuhend kuulub Duraviti toote juurde ja tuleb enne päigaldamist hoolikalt läbi lugeda.

Sihtrühm ja kvalifikatsioon

Toote võib päigaldada vaid koolitatud sanitaartehnik.

Märksõnade ja sümbolite seletus

JUHIS

Materiaalse kahju tekkimise oht



Visuaalse kontrolli nõue
(nt kriimustused)

Tehnilised andmed

Talitlusrõhk max 0,5 MPa
Soovituslik 0,3 MPa
1 MPa = 10 baari = 145 PSI
Veetemperatuur max 80 °C

Ohutusjuhised

Toote kahjustused ja/või varaline kahju

- > Järgige kohalike tarneettevõtete päigaldusekirju ja ka riiklikke standardeid.



O instrukcji montażu

Niniejsza instrukcja montażu jest dostarczana z produktem firmy Duravit. Przed rozpoczęciem montażu należy dokładnie zapoznać się z jej treścią.

Grupa docelowa i kwalifikacje

Produkt mogą montować tylko odpowiednio wykwalifikowani instalatorzy sanitarni.

Objaśnienie haseł i symboli

WSKAZÓWKA

W przypadku możliwych uszkodzeń



Konieczna kontrola wzrokowa (np. pod kątem zarysowań)

Dane techniczne

Ciśnienie robocze maks. 0,5 MPa
Zalecane 0,3 MPa
1 MPa = 10 bar = 145 PSI
Temperatura wody maks. 80 °C

Wskazówki dotyczące bezpieczeństwa

Uszkodzenia produktu i szkody rzeczowe

- > Instalacja musi być zgodna z przepisami lokalnego dostawcy mediów oraz standardami obowiązującymi w danym kraju.

Важные указания к Инструкции по монтажу

Данная инструкция по монтажу прилагается к изделию компании Duravit, и перед установкой ее необходимо внимательно прочитать.

Целевая группа и квалификация

Установка изделия должна выполняться только профессиональными сантехниками.

Пояснения к сигнальным словам и символам

ВНИМАНИЕ!

Вероятность возникновения повреждений



Требуется осмотр (например, на наличие царапин)

Технические характеристики

Рабочее давление макс. 0,5 МПа
Рекомендуется 0,3 МПа
1 МПа = 10 бар = 145 Psi
Температура воды макс. 80 °C

Указания по технике безопасности

Повреждения изделия и/или имущества

- > Следует безоговорочно соблюдать указания по монтажу местных коммунальных организаций, а также нормы и правила, применяемые в конкретной стране.



Montážní návod

Tento montážní návod je součástí dodávky výrobku Duravit, před montáží je nutné jeho pečlivě přečtení.

Cílová skupina a požadovaná kvalifikace

Montáž výrobku smí provádět pouze vyškolený instalatér sanitárních zařízení.

Vysvětlení výstražných pokynů a symbolů

UPOZORNĚNÍ

Na možné věcné škody



Výzva k opatrnosti
(např. na poškrábání)

Technické údaje

Provozní tlak max. 0,5 MPa
doporučený 0,3 MPa

1 MPa = 10 bar = 145 PSI

Teplota vody max. 80 °C

Bezpečnostní upozornění

Poškození výrobku a/nebo škody na majetku

- > V plném rozsahu dodržujte instalační předpisy místních zásobovacích podniků a specifické normy platné v příslušné zemi.

K návodu na montáž

Tento návod je součástí produktu Duravit a před montážou si ho musíte důkladně přečíst.

Cieľová skupina a požadovaná kvalifikácia

Montáž produktu môže vykonávať iba vyškolený inštalatér sanitárnych zariadení.

Vysvetlenie signálnych slov a symbolov

UPOZORNENIE

Pri možných vecných škodách



Výzva na preverenie
(napr. škrabancov)

Technické údaje

Prevádzkový tlak max. 0,5 MPa
Odporučené 0,3 MPa

1 MPa = 10 bar = 145 PSI

Teplota vody max. 80 °C

Bezpečnostné pokyny

Škody na výrobkoch a/alebo vecné škody

- > Bezpodmienečne rešpektujte inštalačné predpisy miestnych dodávateľov energií, ako aj normy špecifické pre danú krajinu.



Szerelés előtt

A szerelési útmutató a Duravit termék részét képezi, ezért a szerelés megkezdése előtt gondosan tanulmányozza át annak tartalmát.

Célcsoport és végzettség

A terméket csak megfelelő szakképzettséggel rendelkező vízvezeték szerelő szerelheti be.

Szimbólumok magyarázata

MEGJEGYZÉS

Lehetséges anyagi károk



Felszólítás szemrevételezésre
(pl. karcolások ellenőrzése)

Műszaki adatok

Üzemi nyomás max. 0,5 MPa
Ajánlott 0,3 MPa
1 MPa = 10 bar = 145 PSI
Víz hőmérséklet max. 80 °C

Biztonsági utasítások

A termék megrogálódása, egyéb anyagi károk

- > A helyi szolgáltatók vízszelési előírásait valamint az adott ország szabványait kivétel nélkül be kell tartani!

0 uputama za montažu

Ove su upute za montažu sastavni dio proizvoda Duravit i prije montaže treba ih pozorno pročitati.

Ciljna skupina i kvalifikacija

Proizvod smije montirati samo obučeni instalater za sanitarije.

Objašnjenje signalnih riječi i simbola

NAPOMENA

U slučajevima materijalne štete



Zahtjev za vizualnim pregledom
(npr. zbog ogrebotina)

Tehnički podatci

Pogonski tlak maks. 0,5 MPa
Preporučeno 0,3 MPa
1 MPa = 10 bar = 145 PSI
Temperatura vode maks. 80 °C

Savjeti za sigurnost

Materijalna šteta

- > Obavezno se pridržavajte svih instalacijskih propisa mjesnih vodoprivrednih poduzeća kao i važećih normi u pojedinim zemljama.



Despre instrucțiunile de montaj

Aceste instrucțiuni de montaj sunt parte componentă a produsului Duravit și trebuie citite cu atenție înainte de montare.

Grupul-țintă și calificarea

Montarea produsului este permisă numai instalatorilor sanitari calificați.

Explicarea termenilor de atenționare și a simbolurilor

INDICAȚIE

În cazul riscului de pagube materiale



Solicitare inspecție vizuală (de ex. în privința zgârieturilor)

Date tehnice

Presiune de lucru max. 0,5 MPa
Recomandat 0,3 MPa
1 MPa = 10 bar = 145 PSI
Temperatura apei max. 80 °C

Indicații privind siguranța

Deteriorări ale produsului și/sau daune materiale

> Respectați prescripțiile de instalare ale companiilor locale de utilități, precum și standardele specifice țării.

O navodilih za montažo

Ta navodila za montažo so sestavni del izdelka Duravit in jih morate pred montažo pozorno prebrati.

Ciljna skupina in kvalifikacije

Izdelek smejo namestiti samo strokovno usposobljeni vodovodni inštalaterji.

Pojasnilo opozoril in simbolov

NAPOTEK

V primeru materialne škode



Opravite pregled (npr. morebitne praske)

Tehnični podatki

Delovni tlak maks. 0,5 MPa
Priporočeno 0,3 MPa
1 MPa = 10 bar = 145 PSI
Temperatura vode maks. 80 °C

Varnostna opozorila

Poškodbe na izdelku in/ali materialna škoda

> V celoti upoštevajte predpise javnih storitvenih podjetij glede inštalacij in nacionalne standarde.



Относно ръководството за монтаж

Това ръководство за монтаж е интегрална част на продукта Duravit и трябва да се прочете внимателно преди монтажа.

Целева група и квалификация

Продуктът трябва да се монтира само от квалифицирани монтьори на санитарна техника.

Обяснение на сигналните думи и символите

УКАЗАНИЕ

При евентуални материални щети

Изискване за преглед на външния вид (напр. за драскотини)



Технически характеристики

Работно налягане макс. 0,5 MPa
Препоръчително 0,3 MPa
1 MPa = 10 bar = 145 PSI
Температура на водата: макс. 80 °C

Указания за безопасност

Продуктови и/или материални щети

- > Спазвайте без ограничения инструкциите за инсталация на местните предприятия за битово обслужване, както и на националните стандарти.

Par montāžas instrukciju

Šī montāžas instrukcija ir Duravit izstrādājuma sastāvdaļa, un pirms montāžas tā ir rūpīgi jāizlasa.

Mērķauditorija un kvalifikācija

Izstrādājumu drīkst montēt tikai apmācīti sanitārtehniķi.

Signālvārdu un simbolu skaidrojums

NORĀDĪJUMS

Ja pastāv materiālo zaudējumu risks



Aicinājums veikt vizuālu pārbaudi (piem., skrāpējumi)

Tehniskie dati

Darba spiediens maks. 0,5 MPa
Ieteicamais 0,3 MPa
1 MPa = 10 bar = 145 PSI
Ūdens temperatūra maks. 80 °C

Drošības norādījumi

Produkta bojājumi un/vai materiālie zaudējumi

- > Ievērojiet visus vietējo apgādes uzņēmumu uzstādīšanas noteikumus un attiecīgos valsts standartus.



Apie montavimo instrukciją

Ši montavimo instrukcija yra „Duravit“ gaminio dalis ir prieš montuojant ją būtina atidžiai perskaityti.

Tikslinė grupė ir kvalifikacija

Šį gaminių turi montuoti tik kvalifikuoti sanitarinės įrangos montuotojai.

Signalinių žodžių ir simbolių paaiškinimai

PASTABA

Kai iškykla materialinės žalos pavojus



Reikalavimas atlikti apžiūrą (pvz., ar nėra įbrėžimų)

Techniniai duomenys

Darbinis slėgis maks. 0,5 MPa
Rekomenduojamas slėgis 0,3 MPa
1 MPa = 10 bar = 145 PSI
Vandens temperatūra maks. 80 °C

Saugos nurodymai

Žala gaminiui ir (arba) materialinė žala

- > Laikykite vietos komunalinių paslaugų įmonės įrengimo reikalavimų bei šalyje galiojančių standartų.

Montaj kılavuzuyla ilgili

Bu montaj kılavuzu Duravit ürününün bir parçasıdır ve montajdan önce titizlikle okunmalıdır.

Hedef Kitle ve Özellikleri

Ürün sadece eğitimli sıhhi tesisatçılar ve yetkili servisler tarafından monte edilebilir.

İşaretleme ve sembollerin açıklaması

BİLGİ

Olası maddi zararlarda



Gözle kontrol etme talebi (örn. çizikler bakımından)

Teknik veriler

İşletme basıncı max. 0,5 MPa
Tavsiye 0,3 MPa
1 MPa = 10 bar = 145 PSI
Su sıcaklığı maks. 80 °C

Güvenlik uyarıları

Ürün hasarı ve/veya maddi hasar

- > Yerel tedarik kurumlarının montaj hükümlerine ve ülkelere özgü standartlara mutlaka uyulması gerekmektedir.



关于安装说明书

本安装说明书属于 Duravit 产品的一部分, 安装前应仔细阅读。

目标群体及资质

产品只能由经过培训的水暖工安装。

信息词及符号的解释

注意

物品可能遭遇损害时



要求目视检查
(例如: 检查划痕)

技术数据

运行压力

最大 0.5 MPa
建议 0.3 MPa

1 MPa = 10 bar = 145 PSI

水温

最高 80 °C

安全提示

产品和/或财产损失

- > 完全遵守当地供电公司的安装规定及相关国家标准。

설치 설명서 사용 지침

이 설치 설명서는 Duravit 제품의 구성품이며, 설치 전에 주의해서 읽으셔야 합니다.

대상 그룹 및 자격

제품은 반드시 위생설비 자격을 갖춘 기술자가 설치해야 합니다.

신호어 및 기호 설명

주의, 참고

물품 손상 시



육안 점검 필요
(예: 긁힘)

기술 제한

작동 압력

최대 0.5MPa
권장 압력 0.3MPa

1MPa = 10bar = 145PSI

물 온도

최대 80 °C

안전 지침

제품 및/또는 물품 손상

- > 해당 지역 전력 회사의 설치 규정 및 국가별 규격을 반드시 엄수하십시오.



設置説明書について

本設置説明書は Duravit 社製品の付属物であり、設置する前によくお読みいただく必要があります。

対象者および資格

本製品は教育を受けた衛生器具設置職人のみ取付けることができます。

用語と記号の説明

注記

物損の場合



視認義務
(引っかき傷など)

テクニカルデータ

運転圧力

最大 0.5 MPa
推奨 0.3 MPa

1 MPa = 10 bar = 145 PSI

お湯の温度

最高 80 °C

安全に関する注意

製品損傷及び、物的損害

> 国や自治体の定める規定及び基準を遵守してください。

حول دليل التركيب

يعد دليل التركيب هذا جزءاً لا يتجزأ من منتج ديوراڤيت، ولذا احرص على قراءته بعناية قبل التركيب.

المجموعة المستهدفة والتأهيل

لا يُسمح بتركيب المنتج إلا من قبل متخصصي تركيب الأدوات الصحية المدربين.

شرح رسائل التحذير والرموز

إشعار

في حالة وجود أضرار مادية

طلب معاينة

(مثلاً بحثاً عن أية خدوش)



البيانات التقنية

بحد أقصى 0.5 ميغا باسكال

0.3 ميغا باسكال

الموصى به

1 ميغا باسكال = 10 بار = 145 رطل/بوصة مربعة

بحد أقصى 80 درجة مئوية








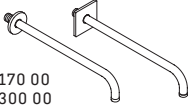
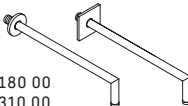
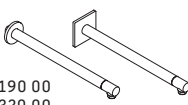
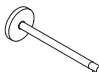
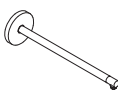
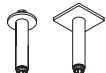


درجة حرارة الماء

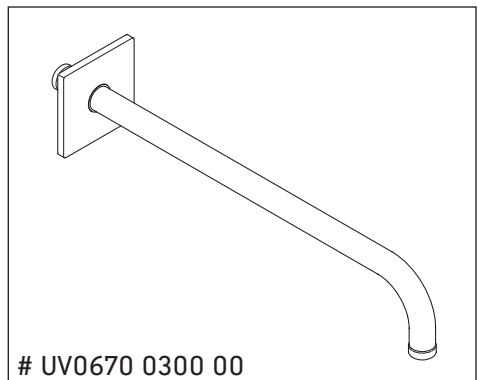
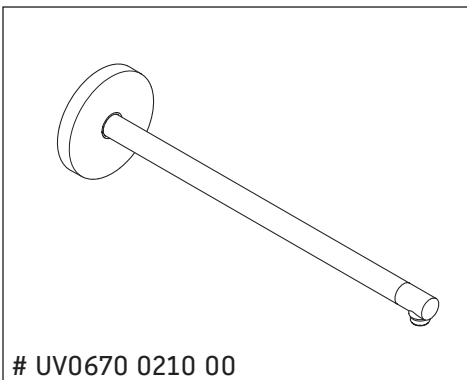
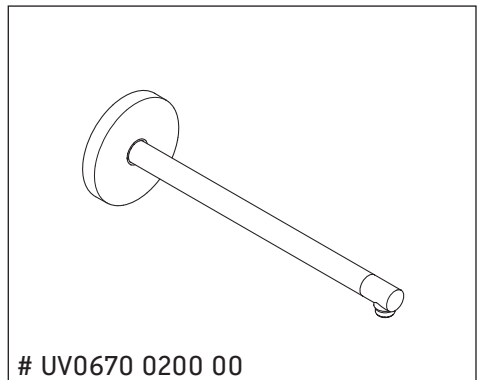
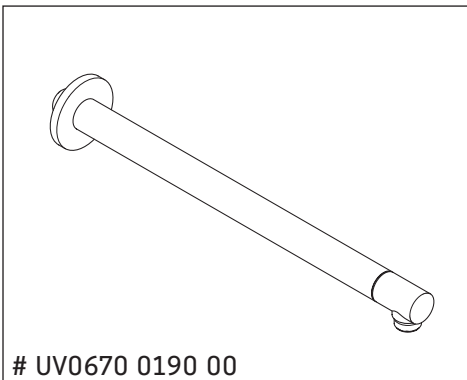
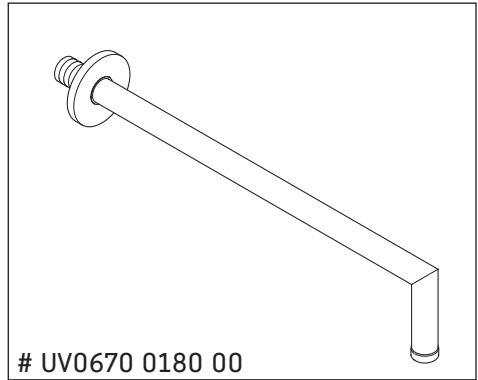
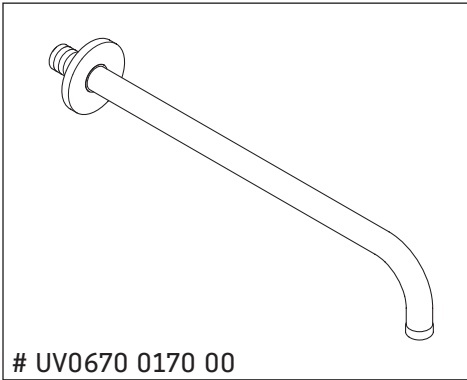
إرشادات السلامة

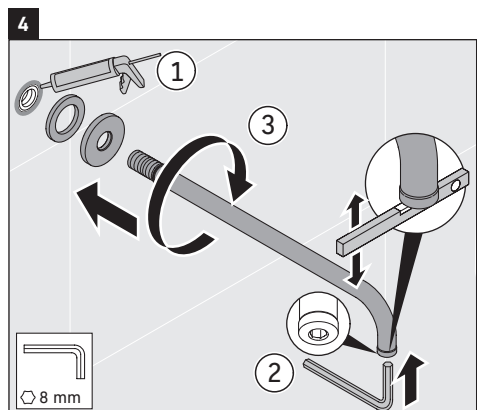
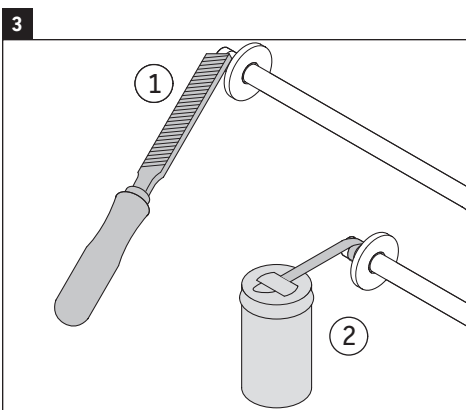
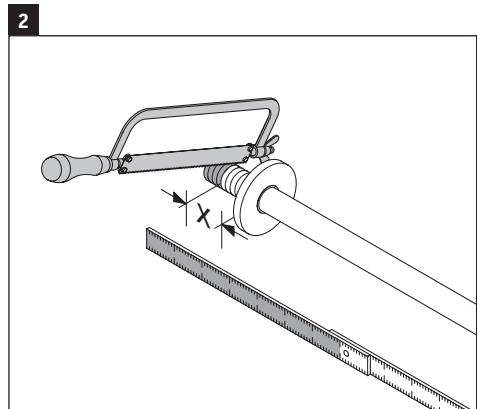
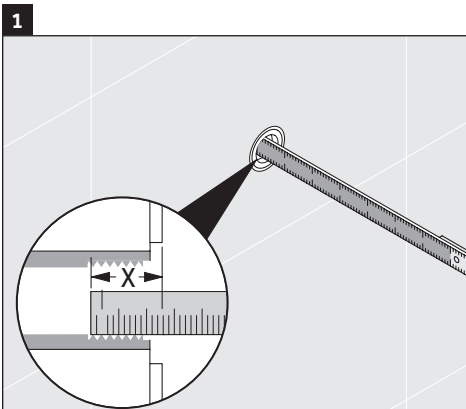
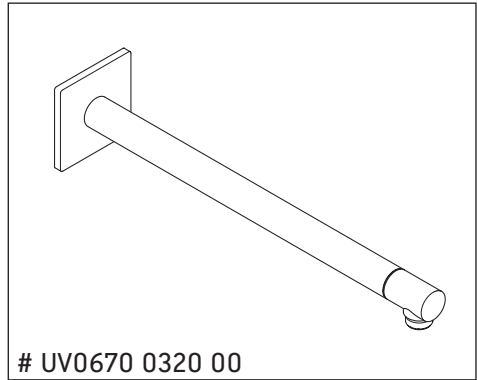
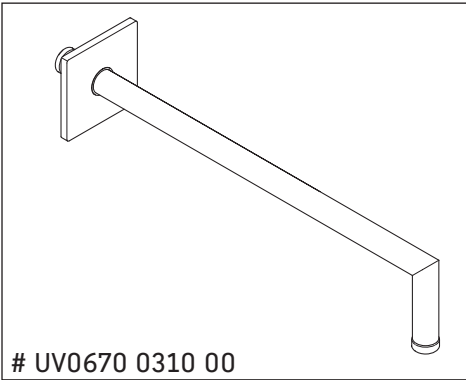
أضرار بالمنتج و/أو أضرار مادية

< ينبغي الالتزام بشكل مطلق بلوائح التركيب الخاصة بمرفق المياه المحلي وكذلك المعايير المحلية.



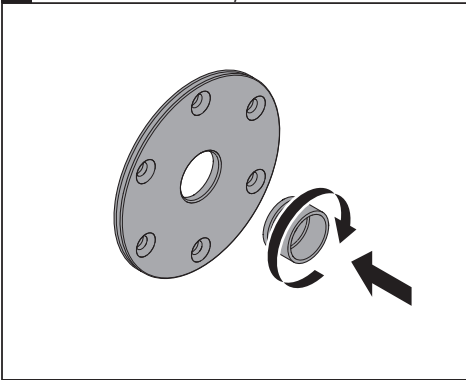
	 # UV0660 0130 00	 # UV0660 0140 00	 # UV0660 0150 00	 # UV0660 0160 00
		 # UV0660 0270 00	 # UV0660 0280 00	 # UV0660 0280 00
 # UV0670 0170 00 # UV0670 0300 00	•	•		
 # UV0670 0180 00 # UV0670 0310 00	•	•		
 # UV0670 0190 00 # UV0670 0320 00	•	•		
 # UV0670 0200 00	•	•	•	
 # UV0670 0210 00	•	•	•	•
 # UV0670 0220 00 # UV0670 0330 00	•	•	•	•
 # UV0670 0230 00 # UV0670 0340 00	•	•	•	•
 # UV0670 0240 00 # UV0670 0350 00	•	•	•	•



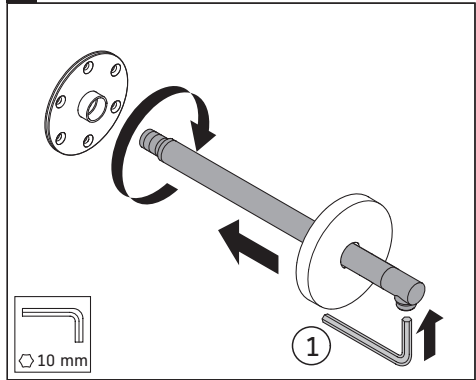




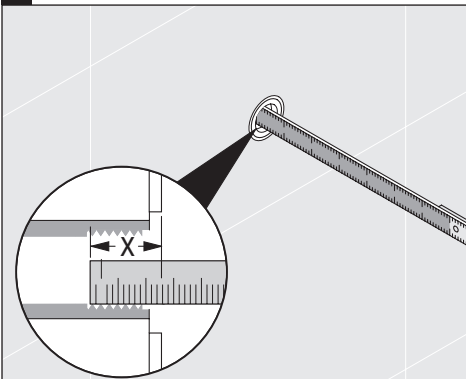
5 # UV0670 0200 00, # UV0670 0210 00



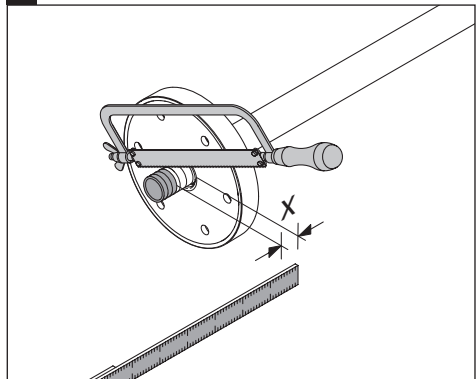
6



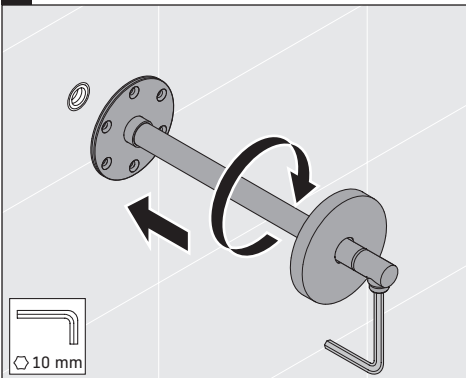
7



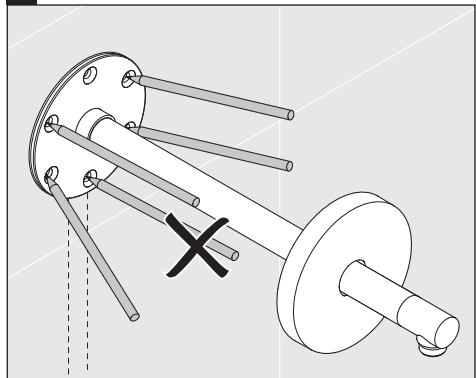
8



9

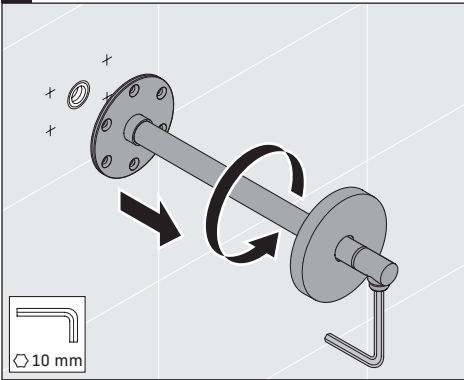


10

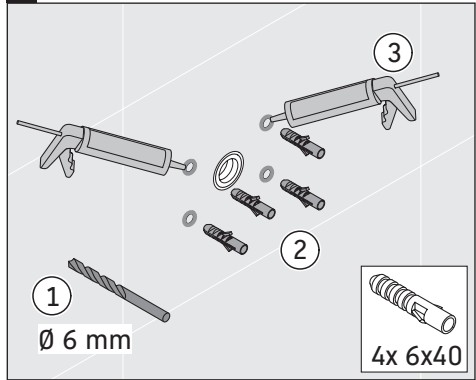




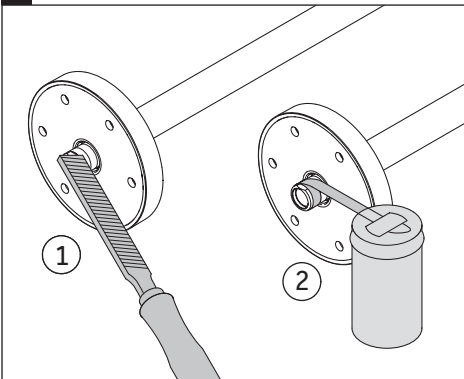
11



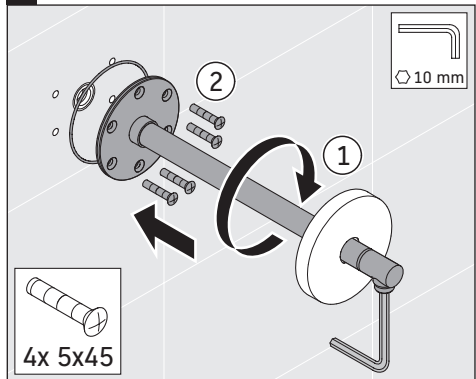
12



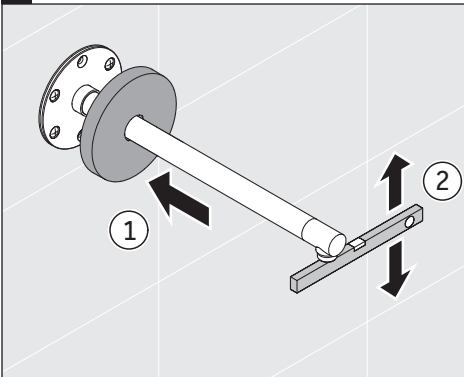
13



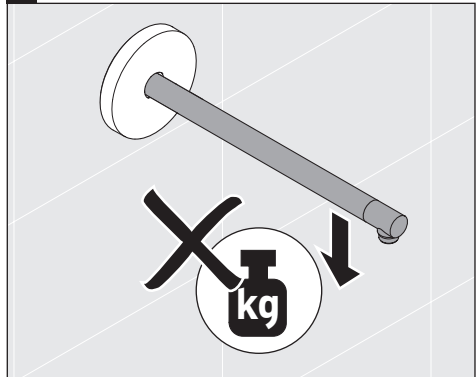
14

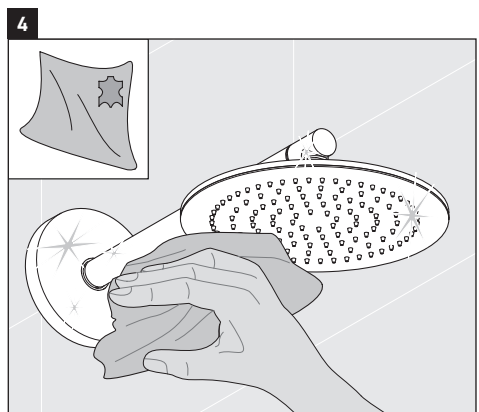
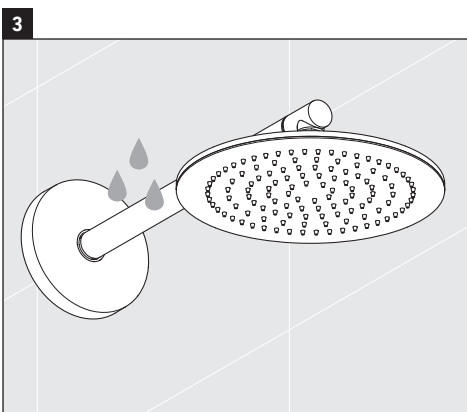
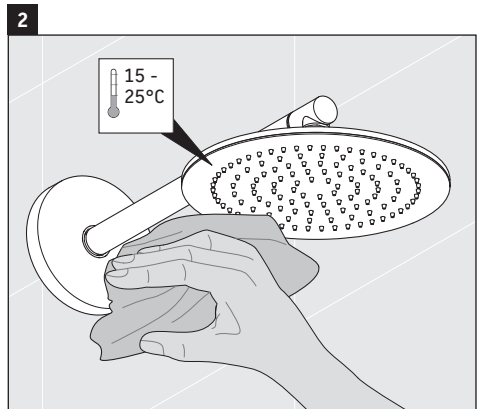
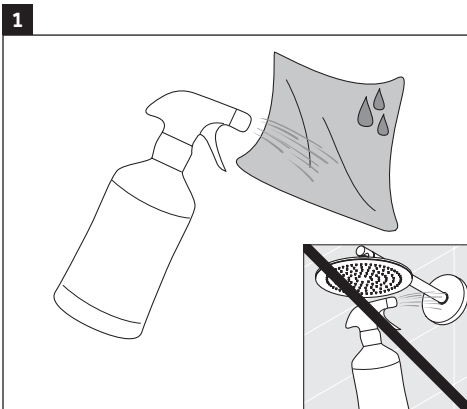
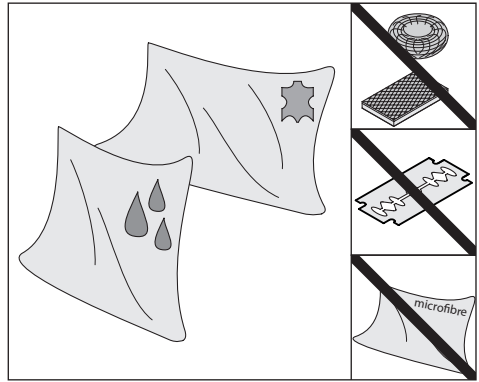


15



16





DURAVIT AG
P.O. Box 240
Werderstr. 36
78132 Hornberg
Germany
Phone +49 78 33 70 0
Fax +49 78 33 70 289
info@duravit.com
www.duravit.com

