

SensoWash[®] Slim

Montageanleitung	Dusch-WC-Aufsatz
Mounting instructions	Shower toilet unit
Notice de montage	Abattant WC douche
Montagehandleiding	Douche-WC-opzetstuk
Instrucciones de montaje	Accesorio para el WC con ducha
Istruzioni di montaggio	Set per WC con doccetta
Instruções de montagem	Assento de sanita com duche
Monteringsvejledning	Toiletsæde med indbygget bidetfunktion
Asennusohje	Suihku-WC-istuinos
Monteringsanvisning	Dusj/toalettsäte
Monteringsanvisning	WC-sits med hygiendus
Paigaldusjuhend	WC-dušš
Instrukcja montażu	Deska myjąca
Инструкция по монтажу	Крышка для унитаза-биде
Montážní návod	Bidetový nástavec na WC
Návod na montáž	Nadstavec na sprchovacie WC
Szerelési útmutató	Zuhanyzó-WC
Upute za montažu	Nastavak za tuš-WC
Instrucțiuni de instalare	Accesoriu WC cu duș igienic
Navodila za montažo	Sedež za WC-školjko s prho
Ръководство за монтаж	Тоалетна чиния с душ
Montāžas instrukcija	Klozetpoda-bidē vāks
Montavimo instrukcija	Unitazo su dušu antdėklas
Montaj kılavuzu	Taharet Sistemli Klozet Kapağı



Wichtige Hinweise

4

Important information

5

Remarques importantes

6

de
en
fr
nl
es
it
pt
da
fi
no
sv
et
pl
ru
cs
sk
hu
hr
ro
sl
bg
lv
lt
tr



Montage, Installation, Montage, Montage, Montaje, Montaggio, Montagem, Montering, Asennus, Montering, Montering, Paigaldus, Montaž, Монтаж, Montáž, Montáž, Szerelés, Montaža, Instalarea, Montaža, Монтаж, Montáža, Montavimas, Montaj



Wichtige Hinweise

Zur Montageanleitung

Diese Montageanleitung ist Bestandteil des Duravit Dusch-WC und ist vor der Montage sorgfältig zu lesen.

Erklärung der Signalwörter und Symbole

⚠ GEFAHR Beschreibt eine gefährliche Situation, welche zu Tod oder bleibenden Schäden führen wird, wenn sie nicht vermieden wird.

ACHTUNG Beschreibt Schäden, welche nicht die Person betreffen.

Verweis auf **Montagehinweis** in diesem Kapitel

Zielgruppe und Qualifikation

Das Dusch-WC und der dazugehörige Wasseranschluss dürfen nur durch ausgebildete Sanitärinstallateure montiert werden. Die Elektroinstallation darf nur von ausgebildeten Elektroinstallateuren durchgeführt werden.

ACHTUNG **Risiko von Produkt- und/oder Sachschäden!**

- > Installationsvorschriften örtlicher Versorgungsunternehmen sowie länderspezifische Normen uneingeschränkt einhalten.

ACHTUNG **Risiko von Produktschäden durch gefrierendes Wasser!**

- > Dusch-WC NICHT in frostgefährdeten Räumen montieren. Die Raumtemperatur sollte minimal 4 °C betragen.

ACHTUNG **Risiko von Produktschäden durch Kondensationsfeuchtigkeit!**

- > Gerät einige Stunden ausgeschaltet lassen, wenn das Gerät zuvor von einem kalten in einen warmen Ort gebracht wurde.

Sicherheitshinweise

⚠ GEFAHR **Lebensgefahr durch Stromschlag!**

- > Einzelne Komponenten des Dusch-WC NICHT demontieren.
- > Wenn die Netzanschlussleitung dieses Geräts beschädigt wird, muss sie durch den Hersteller oder seinen Kundendienst oder eine ähnliche qualifizierte Person ersetzt werden, um Gefährdungen zu vermeiden.
- > Gerät ordnungsgemäß erden.

Montagehinweise

Vor der Montage Vorinstallationsdatenblätter beachten. Diese stehen im Internet unter www.duravit.com zum Download bereit.

Ein Installationsvideo des kompletten Dusch-WC steht unter duravit.com/mnt_sewa_slim zur Verfügung.



Nutzen Sie dazu einfach diesen QR-Code

1 Montagevoraussetzungen prüfen (Grafik 1)

Die Montage der WC-Keramik mit Vorinstallation der Dusch-WC-Wasser- und Stromversorgung wird in einer separaten Anleitung beschrieben.

- > Sicherstellen, dass Versorgungs- und WC-Keramik nach Anleitung und Vorschriften installiert und montiert wurden.

19 Metallhalterung positionieren (Grafik 19)

- > Zur Montage durch Anschrauben mit Schritt 22 fortfahren.
- > Zur Montage durch Ankleben bis Schritt 21 folgen und dann bei Schritt 26 fortfahren.



Important information

Mounting instructions information

These mounting instructions come as part of the Duravit shower toilet and should be read carefully prior to in-stallation.

Explanation of the key words and symbols

⚠ DANGER Indicates a hazardous situation which, if not avoided, will result in death or serious injury.

NOTICE Is used to address practices not related to physical injury.

Link to the **mounting information** in this section

Target readership and qualifications

The shower toilet and associated water connection should only be installed by qualified plumbers. The electrical installation should only be carried out by qualified electricians.

NOTICE **Risk of product and/or property damage!**

- > Observe the local installation regulations and any country-specific standards at all times.

NOTICE **Risk of product damage due to freezing water!**

- > Do not install the shower toilet in rooms at risk of frost. The room temperature must not be less than 4 °C.

NOTICE **Risk of product damage due to condensation!**

- > Leave the unit switched off for a few hours if it has previously been moved from a cold location to a warm location.

Safety instructions

⚠ DANGER **Risk of fatal electric shock!**

- > Do NOT remove individual shower toilet components.
- > If the supply cord on this unit is damaged, it must be replaced by the manufacturer, the service agent or similarly qualified persons in order to avoid a hazard.
- > Appliances have to be correctly earthed.

Mounting instructions

Please read pre-installation information sheets prior to the installation. These are available to download on the Internet at www.duravit.com.

An installation video of the complete shower toilet is available at duravit.com/mnt_sewa_slim.



Simply use this QR code

1 Checking the installation requirements (Diagram 1)

The installation of the WC ceramics with pre-installation of the shower toilet water and power supplies is described in separate instructions.

- > Ensure that the supplies and WC ceramics have been installed and mounted according to the instructions and regulations.

19 Positioning the metal bracket (Diagram 19)

- > Continue with step 22 for screw mounting.
- > Follow the instructions up to step 21 for mounting with adhesive and then continue with step 26.



Remarques importantes

Concernant la notice de montage

Cette notice de montage fait partie du WC douche Duravit et doit être lue attentivement avant le montage.

Explication des avertissements et symboles



Décrit une situation dangereuse pouvant entraîner la mort ou des dommages irréversibles si elle n'est pas évitée.

AVIS

Décrit des dommages qui ne concernent pas la personne.



Voir la **consigne de montage** dans ce chapitre

Groupe cible et qualification

Le WC douche et le raccord d'eau correspondant doivent exclusivement être montés par des installateurs sanitaires dûment formés. L'installation électrique doit uniquement être réalisée par des installateurs électriques qualifiés.

AVIS

Risque d'endommagement du produit et/ou de dommages matériels !

- > Les prescriptions d'installation des entreprises de fournitures locales et les normes nationales doivent impérativement être appliquées.

AVIS

Risque d'endommagement des produits par l'eau gelée !

- > Ne PAS monter le WC douche dans des locaux exposés au gel. La température ambiante ne doit pas être inférieure à 4 °C.

AVIS

Risque d'endommagement du produit par l'humidité de condensation !

- > Laisser l'appareil éteint pendant quelques heures si celui-ci a été déplacé auparavant d'un endroit froid vers un endroit chaud.

Instructions de sécurité



Danger de mort par électrocution !

- > NE PAS démonter les différents composants du WC douche.
- > Si le câble d'alimentation de cet appareil est endommagé, il doit être remplacé par le fabricant ou son service après-vente ou une personne avec un niveau de compétence équivalent afin d'éviter tout danger.
- > Mettre l'appareil correctement à la terre.

Consignes de montage

Avant le montage, lire les fiches techniques de pré-installation. Celles-ci peuvent être téléchargées sur Internet via le site www.duravit.com.

Une vidéo d'installation du WC douche complet est disponible sur duravit.com/mnt_sewa_slim.



Il vous suffit d'utiliser pour cela ce code QR

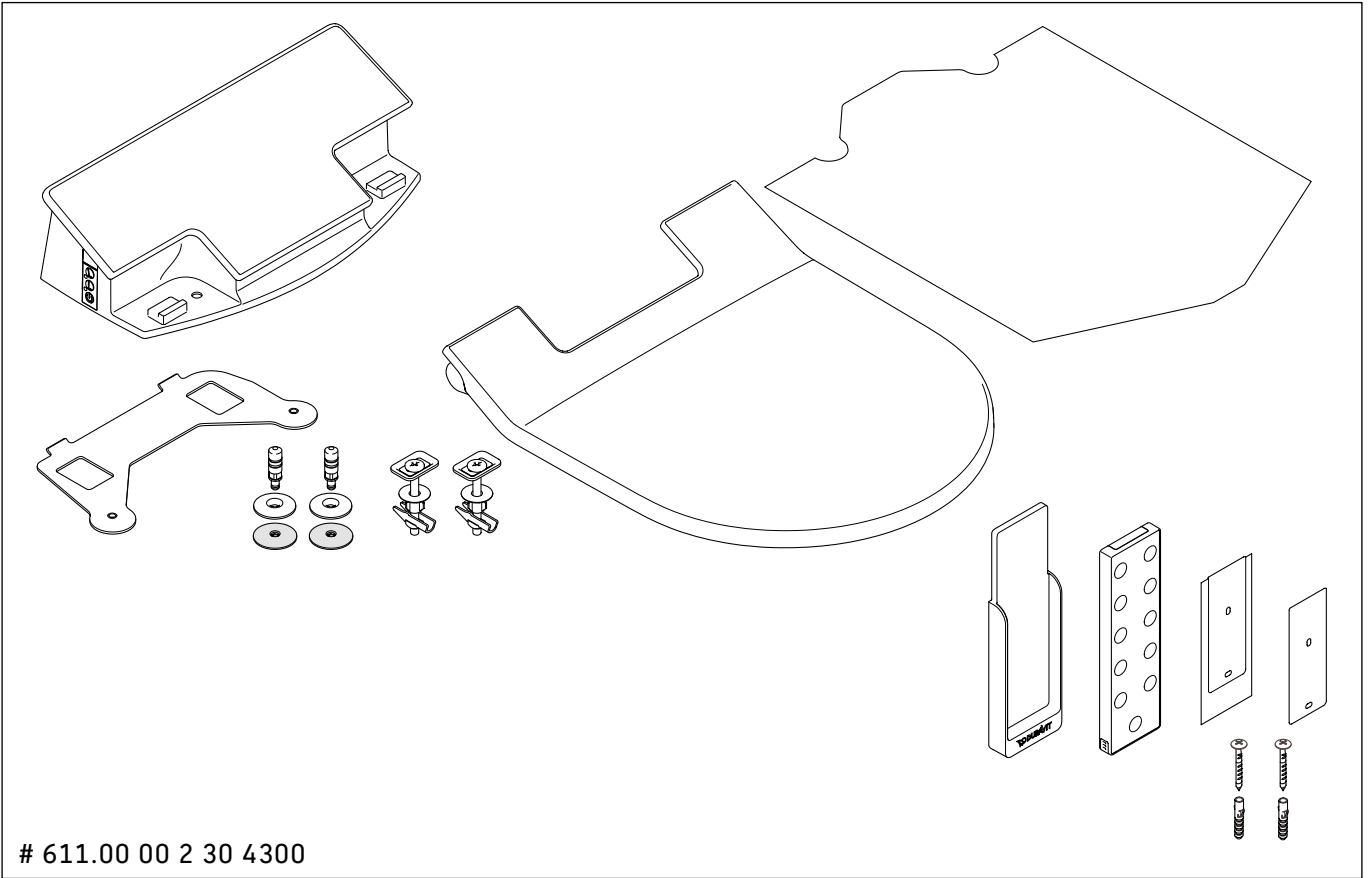
1 Vérifier les conditions de montage (graphique 1)

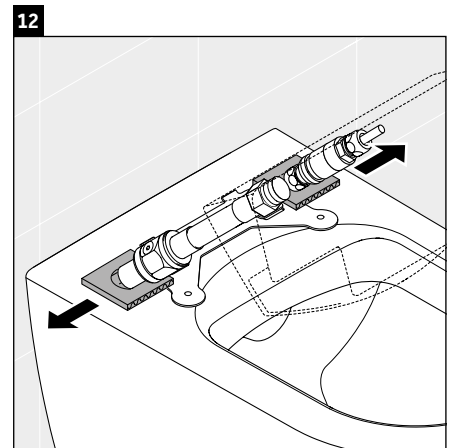
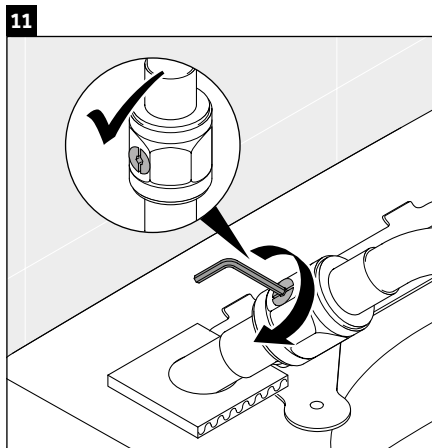
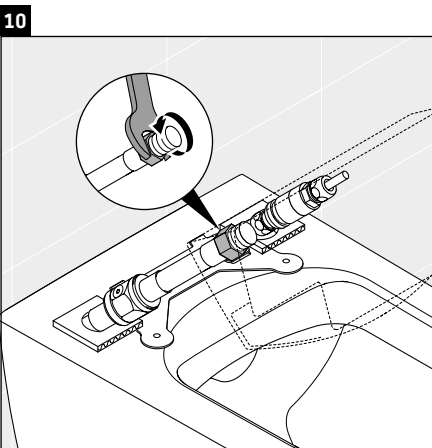
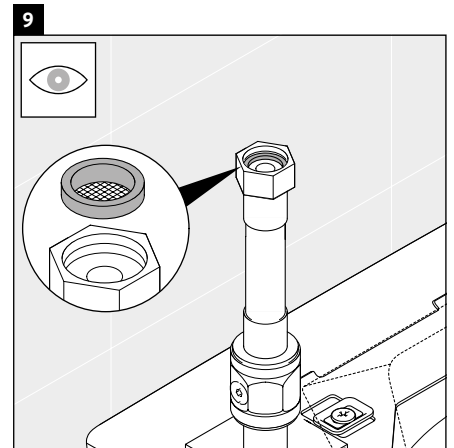
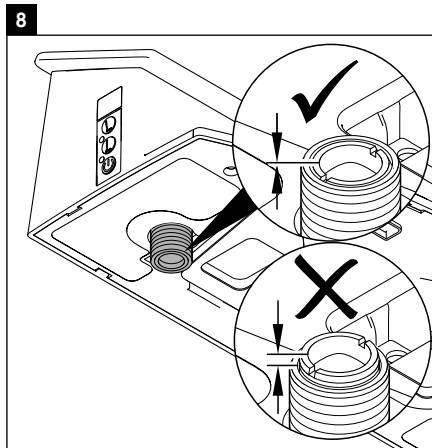
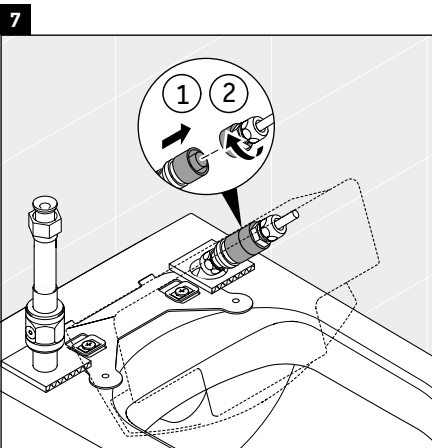
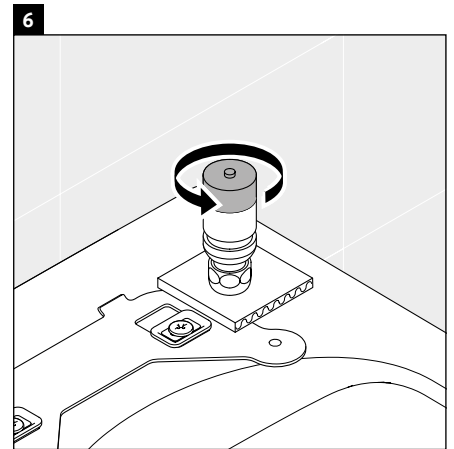
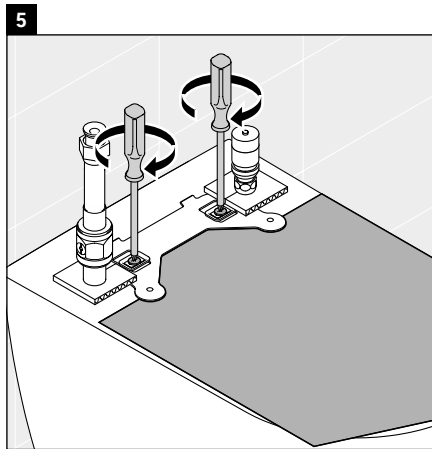
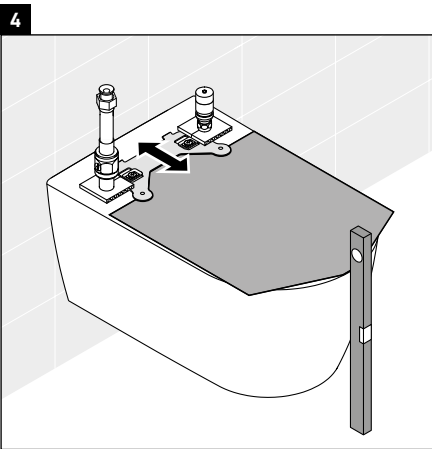
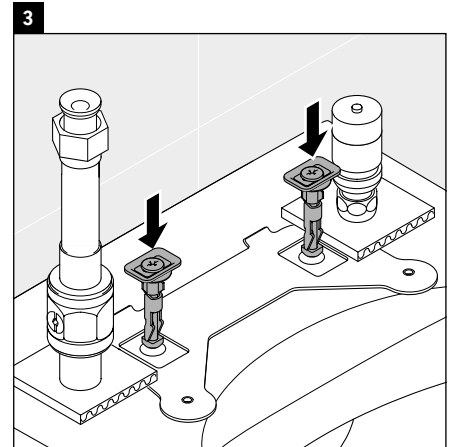
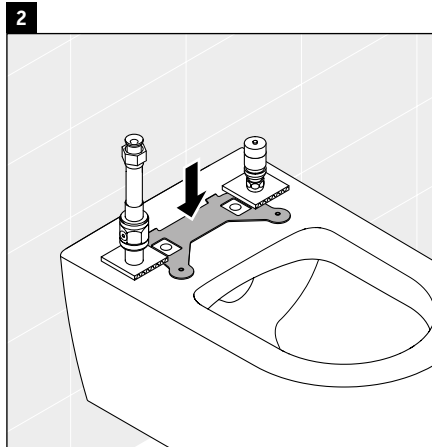
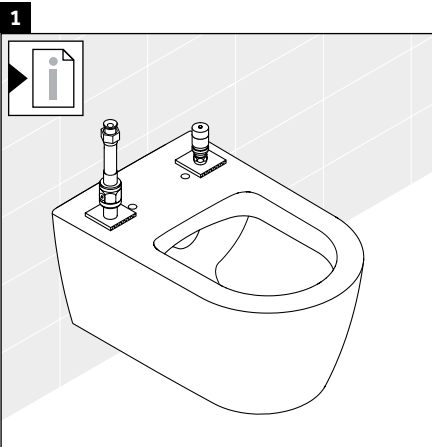
Le montage de la cuvette de WC en céramique avec pré-installation de l'alimentation en eau est décrit dans une notice séparée.

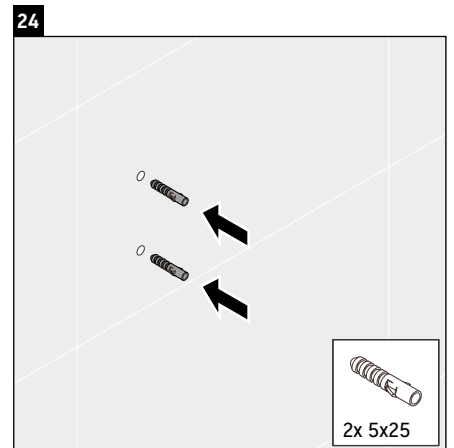
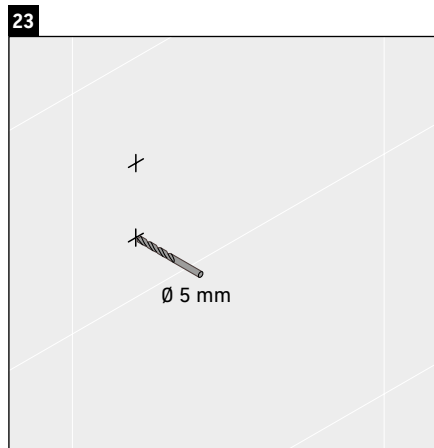
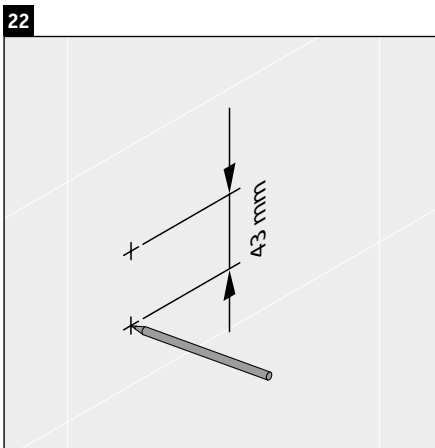
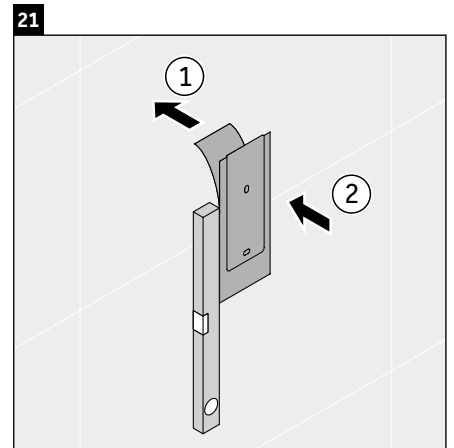
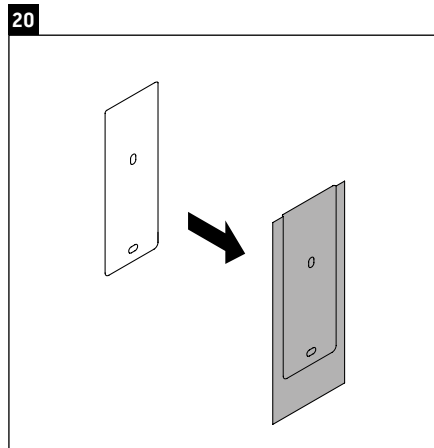
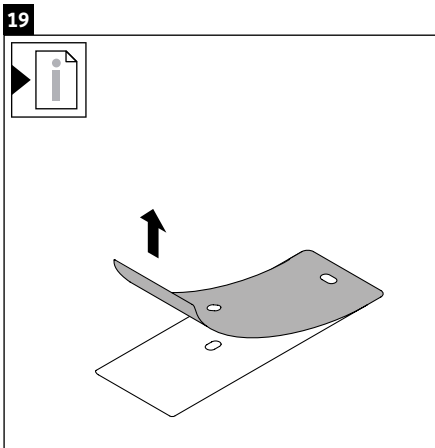
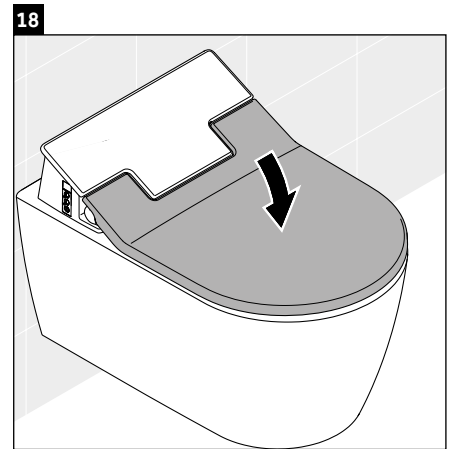
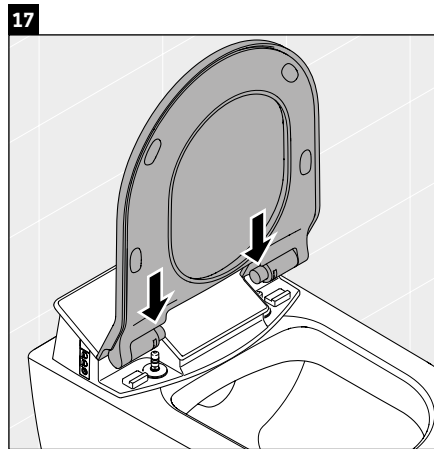
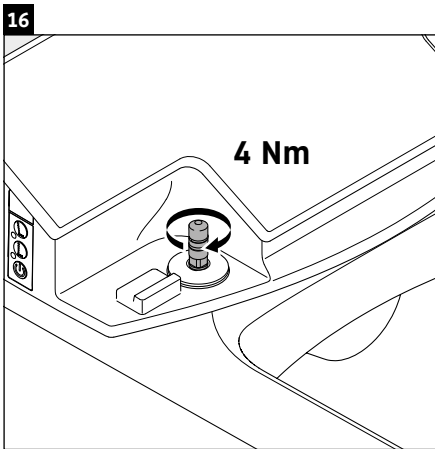
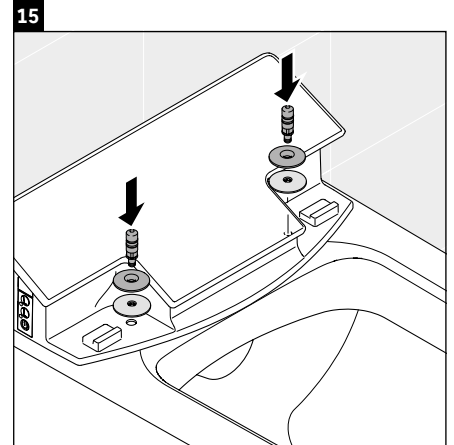
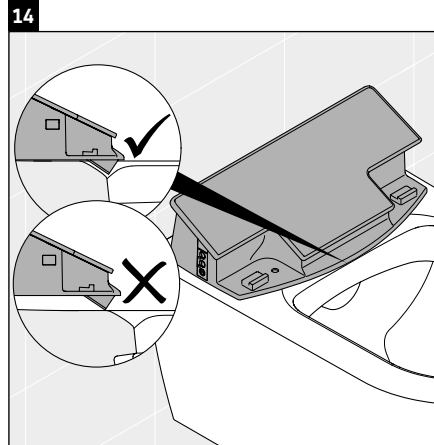
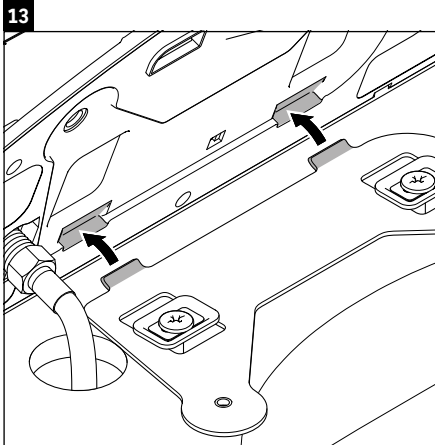
- > S'assurer que les alimentations et la cuvette de WC en céramique ont été installées conformément à la notice et aux instructions.

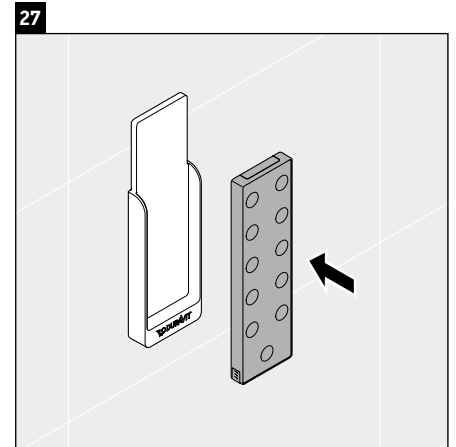
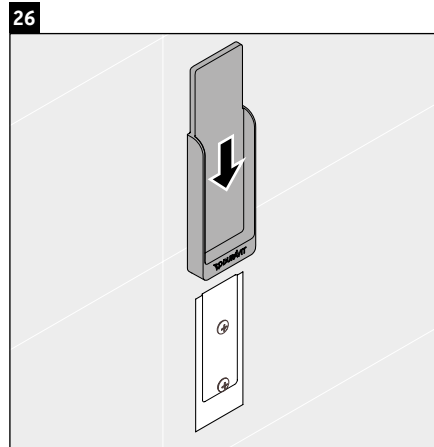
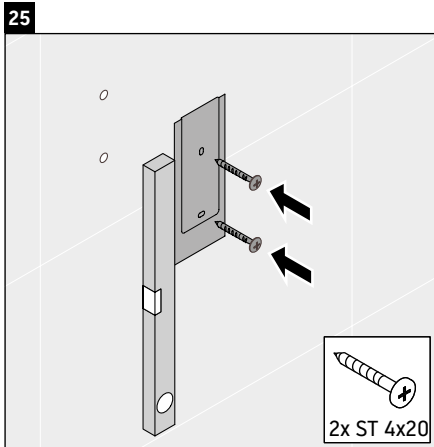
19 Positionner le support en métal (graphique 19)

- > Pour le montage par vissage, poursuivre à l'étape 22.
- > Pour le montage par collage, suivre la notice jusqu'à l'étape 21 puis poursuivre à l'étape 26.









DURAVIT AG
P.O. Box 240
Werderstr. 36
78132 Hornberg
Germany
Phone +49 78 33 70 0
Fax +49 78 33 70 289
info@duravit.com
www.duravit.com

