

<b>Montage- und Gebrauchsanleitung</b>	Einhebel-Brause- und Wannenmischer Unterputz
<b>Instructions for mounting and use</b>	Single lever shower and bath mixer for concealed installation
<b>Notice de montage et d'utilisation</b>	Mitigeur de baignoire monocommande au sol
<b>Montagehandleiding en handleiding</b>	Eenhendel douche- en badmengkraan inbouw
<b>Instrucciones de montaje y uso</b>	Monomando de teleducha y bañera empotrado
<b>Ilstruzioni d'uso e montaggio</b>	Miscelatore monocomando doccia e vasca a incasso
<b>Instruções de montagem e de uso</b>	Misturadora monocomando de chuveiro e de banheira para embutir
<b>Monterings- og brugsanvisninger</b>	1-grebs bruse- og karbatteri til indbygning
<b>Asennus- ja käyttöohje</b>	Yksivipuinen suihku- ja pesuallassekoitin, uppoasennus
<b>Monterings- og bruksanvisninger</b>	1-grebs dusj- og servantbatteri for innbygging
<b>Monterings- och bruksanvisning</b>	Engrepps dusch- och badkarsblandare infällt montage
<b>Paigaldus- ja kasutusjuhend</b>	Seinasisene ühe kangiga duši- ja vannisegisti
<b>Instrukcja montażu i użytkowania</b>	Jednouchwytowa bateria prysznicowa i wannowa, montaż podtynkowy
<b>Инструкция по монтажу и эксплуатации</b>	Однорычажный смеситель для душа и ванны, для скрытого монтажа
<b>Návod k montáži a použití</b>	Páková sprchová a vanová baterie pod omítku
<b>Montážny návod a návod na obsluhu</b>	Jednopáková podomietková sprchová a vaňová batéria
<b>Szerelési és használati útmutató</b>	Egykaros keverőzuhany- és kádöntöltő csaptelep, süllyesztett szerelésű
<b>Upute za montažu i upotrebu</b>	Ventil za miješanje s ručicom za umivaonik i kadu podžbuka
<b>Instrucțiuni de utilizare și montaj</b>	Baterie monocomandă pentru duș și cadă, încastată
<b>Navodila za montažo in uporabo</b>	Enoročna mešalna baterija za prho in kad, podometna
<b>Ръководство за монтаж и експлоатация</b>	Смесител за душ и за вана с една ръкохватка, скрит монтаж
<b>Montāžas un lietošanas instrukcija</b>	Viena roktura dušas un vannas maisītājs, zemapmetuma
<b>Montavimo ir naudojimo instrukcija</b>	Vienos svirties dušo ir vonios maišytuvas, įmontuojamas sienoje
<b>Montaj ve Kullanma Kılavuzu</b>	Tek kollu ankastre banyo ve küvet bataryası
<b>安装和操作说明</b>	暗装单把淋浴和浴缸龙头安装说明
<b>설치 및 사용 설명서</b>	매립형 단일 레버 샤워 및 욕조 혼합 수도꼭지
<b>設置及び取り扱い方法</b>	シャワー/バス用壁埋込型シングルレバー混合水栓
<b>دليل التركيب والاستخدام</b>	خلاط دش وبانيو داخلي بذراع واحدة




# C14210 0110 10, # C15210 0110 10, # C15210 0170 10

# C14210 0120 10, # C15210 0120 10, # C15210 0180 10

# B14210 0120 10, # B15210 0120 10, # B15210 0180 10

# B24210 0120 10, # B25210 0120 10, # B25210 0180 10



	Wichtige Hinweise	4
	Important information	5
	Remarques importantes	6
	Belangrijke aanwijzingen	7
	Información importante	8
	Indicazioni importanti	9
	Indicações importantes	10
	Vigtige henvisninger	11
	Tärkeä ohje	12
	Viktig informasjon	13
	Viktig information	14
	Olulised nõuanded	15
	Ważne informacje	16
	Важные замечания	17
	Důležité pokyny	18
	Dôležité upozornenia	19
	Fontos tudnivalók	20
	Vážne napomene	21
	Indicații importante	22
	Pomembni napotki	23
	Важни указания	24
	Svarīgi norādījumi	25
	Svarbūs nurodymai	26
	Önemli bilgiler	27
	重要说明	28
	주의 사항	29
	重要注意事項	30
	ملاحظات هامة	31
	Montage, Installation, Montage, Montage, Montaje, Montaggio, Montagem, Montering, Asennus, Montering, Montering, Paigaldus, Montaż, Монтаж, Montáž, Montáž, Szerelés, Montaža, Instalarea, Montaža, Монтаж, Montáža, Montavimas, Montaj, 安装, 설치, 設置, التركيب	32
	Bedienung, Operation, Commande, Bedienung, Manejo, Comandi, Comando, Betjening, Käyttö, Betjening, Manövrering, Käsitseminen, Obsługa, Обслуживание, Obsluha, Kezelés, Rukovanje, Operare, Upravljanje, Обслужване, Lietošana, Valdymas, Kullanım, 操作, 조작, الاستعمال	38
	Pflege und Wartung, Care&maintenance, Entretien&maintenance, Onderhoudsinstructies, Conservación y mantenimiento, Cura&manutenzione, Conservação&manutenção, Pleje og vedligeholdelse, Hoito ja huolto, Pleie og vedlikehold, Skötsel&underhåll, Hooldus, Pielęgnacja i konserwacja, Уход и техобслуживание, Péče a údržba, Starostlivosť a údržba, Ápolás és karbantartás, Njega i održavanje, Ìngrijire&ìntreținere, Nega in vzdrževanje, Грижа и поддръжка, Корšana un аркоре, Bendroji ir techninė priežiūra, Koruma&Bakım, 维护和保养, 관리 및 유지보수, お手入れとメンテナンス, العناية والصيانة	42



Diese Anleitung ist Bestandteil des Duravit Produkts und muss sorgfältig gelesen werden und jederzeit verfügbar sein.

### Zielgruppe und Qualifikation

Das Produkt darf nur durch ausgebildete Sanitärinstallateure montiert werden.

### Erklärung der Symbole



Verweis auf Montagehinweis in diesem Kapitel



Aufforderung zum Prüfen auf Dichtigkeit



Aufforderung zum Tragen von Handschuhen



Optionale Einstellungen

### Technische Daten

Betriebsdruck empfohlen	max. 0,5 MPa 0,3 MPa
Prüfdruck	max. 1,0 MPa
1 MPa = 10 bar = 145 PSI	
Temperatur Heißwasser	max . 70 °C

### Sicherheitshinweise

#### Schnitt- und Quetschverletzungen

> Handschuhe tragen bei der Montage.

#### Produkt und/oder Sachschäden

- > Installationsvorschriften örtlicher Versorgungsunternehmen sowie länderspezifische Normen uneingeschränkt einhalten.
- > Druckunterschiede zwischen Warm- und Kaltwasseranschlüssen ausgleichen.
- > Bei Installationen mit Durchlauferhitzern die Herstellerhinweise beachten.

### Montagehinweise

#### 1 Fertigset montieren

- > Fertigset auf BlueBox montieren, siehe Duravit Anleitung MAL # 57112.

#### 4 Essigsäurefreies Silikon verwenden

- > Silikon auf Alkoxybasis verwenden.





These instructions are part of the Duravit product and must be read carefully and kept available at all times.

### Target readership and qualifications

The product may only be installed by a qualified plumber.

### Explanation of the symbols



Link to the mounting instructions in this section



Prompt to inspect for leaks and leak-tightness



Prompt to wear gloves



Optional settings

### Technical data

Operating pressure	max. 0.5 MPa
Recommended	0.3 MPa
Test pressure	max. 1.0 MPa
1 MPa = 10 bar = 145 PSI	
Hot water temperature	max. 70 °C

### Safety instructions

#### Cut and crushing injuries

- > Wear gloves when installing the product.

#### Product and/or property damage

- > Observe the local installation regulations and any country-specific standards at all times.
- > Equalise pressure differences between cold and hot water connections.
- > Observe the manufacturer's instructions for installation with continuous flow heaters.

### Mounting instructions

#### 1 Mounting the complete set

- > Mount the complete set on BlueBox; see Duravit instructions MAL # 57112.

#### 4 Using silicone without acetic acid

- > Use alkoxy-based silicone.



Cette notice de montage fait partie intégrante du produit Duravit. Elle doit être lue attentivement avant le montage et être disponible à tout moment.

### Groupe cible et qualification

Le produit doit être monté uniquement par des installateurs sanitaires formés à cet effet.

### Explication des symboles



Voir la consigne de montage dans ce chapitre



Invitation à vérifier l'étanchéité



Invitation à porter des gants



Réglages optionnels

### Caractéristiques techniques

Pression de service	max. 0,5 MPa
Recommandée	0,3 MPa
Pression d'épreuve	max. 1,0 MPa
1 MPa = 10 bar = 145 PSI	
Température de l'eau chaude	max. 70 °C

### Consignes de sécurité

#### Coupures et blessures par écrasement

> Porter des gants durant le montage.

#### Dommmages du produit et/ou des biens

- > Les prescriptions d'installation des entreprises de fourniture locales et les normes nationales doivent impérativement être appliquées.
- > Compenser les différences de pression entre les raccords d'eau chaude et d'eau froide.
- > Tenir compte des consignes du fabricant lors de l'installation avec des chauffe-eau instantanés.

### Consignes de montage

#### 1 Montage du set de finition

- > Monter le set de finition sur BlueBox, voir notice Duravit MAL # 57112.

#### 4 Utiliser du silicone exempt d'acide acétique

- > Utiliser du silicone à base d'alkoxy.



Deze handleiding is een onderdeel van het Duravit-product en moet zorgvuldig worden gelezen en te allen tijde beschikbaar zijn.

### Doelgroep en kwalificatie

Het product mag alleen door opgeleide sanitair installateurs worden gemonteerd.

### Uitleg van de symbolen



Verwijzing naar montage-instructies in dit hoofdstuk.



Er moet op dichtheid worden gecontroleerd.



Er dienen handschoenen te worden gedragen.



Optionele instellingen

### Technische gegevens

Werkdruk	max. 0,5 MPa
Aanbevolen werkdruk	0,3 MPa
Testdruk	max. 1,0 MPa
1 MPa = 10 bar = 145 PSI	
Temperatuur warm water	max. 70 °C

### Veiligheidsvoorschriften

#### Snijwonden en kneuzingen

> Draag tijdens de montage handschoenen.

#### Schade aan het product en/of materiële schade

- > Neem de installatievoorschriften van de lokale nutsbedrijven alsmede de voor het betreffende land geldende normen volledig in acht.
- > Compenseer drukverschillen tussen warm- en koudwateraansluitingen.
- > Neem bij installaties met geisers de aanwijzingen van de fabrikant in acht.

### Montage-instructies

#### 1 Kant-en-klaarset monteren

- > Monteer de kant-en-klaarset op BlueBox, zie Duravit handleiding MAL # 57112.

#### 4 Azijnzuur-vrij silicone gebruiken

- > Gebruik silicone op alkoxybasis.



Estas instrucciones forman parte del producto Duravit y se deben leer detenidamente, además de estar disponibles en cualquier momento.

### Instaladores y cualificación

El producto solo debe ser montado por instaladores sanitarios autorizados.

### Explicación de los símbolos



Se refiere a una indicación de montaje en este capítulo



Comprobar la estanqueidad



Ponerse guantes



Configuración opcional

### Características técnicas

Presión de funcionamiento	Máx. 0,5 MPa
Recomendada	0,3 MPa
Presión de comprobación	Máx. 1,0 MPa
1 MPa = 10 bar = 145 PSI	
Temperatura del agua caliente	Máx. 70 °C

### Advertencias de seguridad

#### Lesiones de corte y aplastamiento

- > Llevar guantes durante el montaje.

#### Daños materiales o en el producto

- > Deberán cumplirse de forma rigurosa las normativas de instalación de las empresas de suministro locales y las normas específicas de cada país.
- > Compensar las diferencias de presión entre las tomas de agua caliente y fría.
- > En caso de instalaciones con calentadores de paso, tener en cuenta las indicaciones del fabricante.

### Indicaciones de montaje

#### 1 Montar un kit de acabado

- > Montar el kit de acabado BlueBox, véanse las instrucciones Duravit MAL # 57112.

#### 4 Utilizar silicona sin ácido acético

- > Utilizar silicona sobre base de alcohol.



Questo manuale è parte integrante del prodotto Duravit, deve essere letto con attenzione e deve essere disponibile in qualsiasi momento.

### Destinatari e competenza

Il prodotto deve essere installato esclusivamente da tecnici specializzati e qualificati.

### Spiegazione dei simboli



Riferimento alla nota al montaggio in questo capitolo



Richiesta di verifica della tenuta stagna



Richiesta di indossare i guanti



Impostazioni opzionali

### Dati tecnici

Pressione d'esercizio	max. 0,5 MPa
Consigliata	0,3 MPa
Pressione di prova	max. 1,0 MPa
1 MPa = 10 bar = 145 PSI	
Temperatura acqua calda	max. 70 °C

### Indicazioni di sicurezza

#### Lesioni da taglio e schiacciamento

> Indossare i guanti per il montaggio.

#### Danni al prodotto e/o danni materiali

- > Per l'installazione è necessario rispettare sempre rigorosamente le normative specifiche degli enti di approvvigionamento locali e le norme nazionali.
- > Compensare le differenze di pressione fra gli attacchi dell'acqua calda e quelli dell'acqua fredda.
- > Per le installazioni con scaldacqua istantanei attenersi alle indicazioni dei rispettivi produttori.

### Indicazioni per l'installazione

#### 1 Montaggio del set predisposto

- > Montare il set predisposto su BlueBox, vedere le Istruzioni Duravit MAL # 57112.

#### 4 Utilizzo di silicone privo di acido acetico

- > Utilizzare silicone alcossilico.



Este manual é parte integrante do produto Duravit e deve ser lido atentamente e deve estar sempre à disposição.

### Grupo-alvo e qualificação

O produto só deve ser montado por técnicos qualificados para instalações sanitárias.

### Explicação dos símbolos



Referência às instruções de montagem neste capítulo



Solicitação para verificar quanto à estanqueidade



Solicitação para usar luvas



Ajustes opcionais

### Dados técnicos

Pressão operacional	máx. 0,5 MPa
Recomendado	0,3 MPa
Pressão de teste	max. 1,0 MPa
1 MPa = 10 bar = 145 PSI	
Temperatura da água quente	máx. 70 °C

### Indicações de segurança

#### Ferimentos devido a cortes e esmagamentos

- > Usar luvas durante a montagem.

#### Danos ao produto e/ou danos materiais

- > Devem ser respeitadas, incondicionalmente, todas as diretivas de instalação dos serviços públicos locais, assim como as normas específicas do país.
- > Compensar as diferenças de temperatura entre as ligações de água quente e de água fria.
- > Em instalações com esquentadores contínuos é necessário observar as respectivas instruções do fabricante.

### Instruções de montagem

#### 1 Montar o kit completo

- > Montar o kit completo BlueBox, vide manual Duravit MAL # 57112.

#### 4 Utilizar silicone livre de ácido acético

- > Utilizar silicone a base de alcóxi.



Denne vejledning er en del af Duravit produktet og skal gennemlæses nøje samt altid være tilgængelig.

### Målgruppe og kvalifikationer

Produktet må kun monteres af en kvalificeret vvs-installatør.

### Signaturforklaring



Se monteringsanvisning i dette kapitel



Kontroller tæthed



Handsker anbefales



Mulige indstillinger

### Tekniske data

Driftstryk	maks. 0,5 MPa
Anbefalet	0,3 MPa
Prøvetryk	maks. 1,0 MPa
1 MPa = 10 bar = 145 PSI	
Varmtvandstemperatur	maks. 70 °C

### Sikkerhedsforskrifter

#### Snit- og personskade

> Bær handsker under monteringen.

#### Produkt- og/eller tingskade

- > De lokale installationsforskrifter og landespecifikke standarder skal altid overholdes.
- > Trykforskelle mellem varmt- og koldtvandstilførslen skal udlignes.
- > Ved montering af gennemstrømningsvandvarmere skal producentens anvisninger overholdes.

### Monteringsanvisninger

#### 1 Montering af komplet sæt

- > Montér det komplette sæt på BlueBox. Se Duravit vejledning MAL # 57112.

#### 4 Anvendelse af eddikesyrefri silikone

- > Anvend alkoxy-silikone.



Tämä ohje on Duravit-tuotteen osa, joka on luettava huolellisesti ja jonka on oltava aina käytettävissä.

### Kohderyhmät ja pätevyysvaatimukset

Tuotteen saa asentaa vain koulutettu LVI-asentaja.

### Symbolien selitykset



Viite tässä luvussa olevaan asennusohjeeseen



Kehotus tiiviiden tarkastukseen



Kehotus käsineiden käyttöön



Valinnaiset asetukset

### Tekniset tiedot

Käyttöpaine	maks. 0,5 MPa
Suositus	0,3 MPa
Tarkastuspaine	maks. 1,0 MPa
1 MPa = 10 bar = 145 PSI	
Lämpötila, kuumavesi	maks. 70 °C

### Turvallisuusohjeita

#### Viihto- ja puristusvammat

> Käytä asennuksessa käsineitä.

#### Tuotevauriot ja/tai aineelliset vahingot

- > Noudata paikallisen sähkö- ja vesilaitoksen asennusmääräyksiä sekä maakohtaisia normeja rajoituksetta.
- > Tasaan lämmin- ja kylmävesiliitäntöjen väliset paine-erot.
- > Lämpötilaerottimen lämmittimiä käytävissä asennuksissa on noudatettava laitevalmistajien ohjeita.

### Asennusohjeet

#### 1 Valmissarjan asennus

- > Asenna valmissarja BlueBox, katso Duravit-ohje MAL # 57112.

#### 4 Käytä etikkahapotonta silikonia

- > Käytä alkoksipohjaista silikonia.





Denne veiledningen er en del av Duravit-produktet og må leses nøye og være tilgjengelig til enhver tid.

### Målgruppe og kvalifikasjon

Produktet skal kun monteres av faglærte VVS-montører.

### Forklaring av symbolene



Se monteringsveiledning i dette kapitel



Kontroller tetthet



Hansker anbefales



Valgfrie innstillinger

### Tekniske data

Driftstrykk	maks. 0,5 MPa
Anbefalt	0,3 MPa
Teststrykk	maks. 1,0 MPa
1 MPa = 10 bar = 145 PSI	
Temperatur varmtvann	maks. 70 °C

### Sikkerhetshenvisninger

#### Snitt- og personskade

> Bruk hansker under monteringen.

#### Produktskader og/eller materielle skader

- > Installasjonsforskrifter fra lokale vannverk og e-verk og nasjonale standarder må alltid overholdes.
- > Utjevn trykkforskjeller mellom varmtvanns- og kaldtvannstilkoblinger.
- > Ved installasjoner med gjennomstrømningsberedere må produsentanvisningene følges.

### Monteringsanvisninger

#### 1 Montere komplett sett

- > Monter det komplette settet på BlueBox. Se Duravit-veiledning MAL # 57112.

#### 4 Bruk eddiksyrefri silikon

- > Bruk silikon basert på alkoksy.



Anvisningen utgör en del av Duravit produkten. Läs noga igenom den och se till att den alltid finns tillgänglig.

### Målgrupp och behörighet

Produkten får endast monteras av kvalificerade VVS-installatörer.

### Symbolförklaring



Hänvisning till monteringsanvisning i det här kapitlet



Uppmaning till täthetskontroll



Uppmaning att använda handskar



Alternativa inställningar

### Tekniska data

Drifttryck	max 0,5 MPa
Rekommenderat	0,3 MPa
Provtryck	max 1,0 MPa
1 MPa = 10 bar = 145 PSI	
Temperatur varmvatten	max 70 °C

### Säkerhetsanvisningar

#### Skär- och klämskador

> Använd handskar vid monteringen.

#### Produkt- och/eller saksador

- > Följ ovillkorligen gällande normer och lokala installationsföreskrifter till punkt och pricka.
- > Utjäma tryckskillnader mellan varm- och kallvattenanslutningar.
- > Beakta tillverkarens anvisningar för installationer med varmvattenberedare.

### Monteringsanvisningar

#### 1 Montera setet

- > Montera setet på BlueBox, se Duravit anvisningen MAL # 57112.

#### 4 Använda ättiksyrafri silikon

- > Använd alkoxybaserad silikon.



See juhend kuulub Duraviti toote juurde ja seda tuleb põhjalikult lugeda ning see peab olema alati kättesaadav.

### Sihtrühm ja kvalifikatsioon

Toote võib paigaldada vaid koolitatud sanitaartechnik.

### Sümbolite tähendused



Viide selles peatükis olevale paigaldusjuhisele



Lekkekindluse kontrolli nõue



Kinnaste kandmise nõue



Valikulised sätted

### Tehnilised andmed

Talitlusrõhk	max 0,5 MPa
Soovituslik	0,3 MPa
Katserõhk	max 1,0 MPa
1 MPa = 10 baari = 145 PSI	
Kuuma vee temperatuur	max. 70 °C

### Ohutusjuhised

#### Lõike- ja muljumisvigastused

> Kandke paigaldamisel kindaid.

#### Toote kahjustused ja/või varaline kahju

- > Järgige kohalike tarneettevõtete paigalduseeskirju ja ka riiklikke standardeid.
- > Tasandage sooja ja külma vee ühendustorustike rõhuerinevused.
- > Kui paigaldatakse ka läbivoolusoojendi, tuleb järgida selle tootja juhiseid.

### Paigaldusjuhised

#### 1 Valmiskomplekti paigaldamine

- > Paigaldage valmiskomplekt BlueBox, vt Duraviti juhendit MAL # 57112.

#### 4 Kasutage äädikhappevaba silikooni

- > Kasutage alkoksüüpohhist silikooni.



Instrukcja jest częścią produktu Duravit; należy ją dokładnie przeczytać i przechowywać w łatwo dostępnym miejscu.

### Grupa docelowa i kwalifikacje

Produkt mogą montować tylko odpowiednio wykwalifikowani instalatorzy sanitarni.

### Objaśnienie symboli



Odsyłacz do wskazówek ontażowych zawartych w tym rozdziale



Zalecane sprawdzenie szczelności



Polecenie noszenia rękawic



Ustawienia opcjonalne

### Dane techniczne

Ciśnienie robocze	maks. 0,5 MPa
Zalecane	0,3 MPa
Ciśnienie kontrolne	maks. 1,0 MPa
1 MPa = 10 bar = 145 PSI	
Temperatura wody gorącej	maks. 70°C

### Wskazówki dotyczące bezpieczeństwa

#### Rany cięte i miażdżone

> Podczas montażu nosić rękawice.

#### Uszkodzenia produktu i szkody rzeczowe

- > Instalacja musi być zgodna z przepisami lokalnego dostawcy mediów oraz standardami obowiązującymi w danym kraju.
- > Wyrównać różnice ciśnień w przewodach przetęczy ciepłej i zimnej wody.
- > W instalacjach z przepływowymi ogrzewaczami wody przestrzegać wskazówek ich producentów.

### Wskazówki montażowe

#### 1 Montaż gotowego zestawu

- > Zamontować gotowy zestaw na armaturze BlueBox, patrz instrukcja Duravit MAL # 57112.

#### 4 Stosowanie silikonu niezawierającego kwasu octowego

- > Stosować silikon alkoksylowy.



Данное руководство является частью продукции компании Duravit. Его необходимо внимательно прочитать и всегда иметь в наличии.

### Целевая группа и квалификация

Установка изделия должна выполняться только профессиональными сантехниками.

### Пояснения к символам



Данная глава ссылается на инструкцию по монтажу



Требуется проверить герметичность



Обязательно носить перчатки



Дополнительные настройки

### Технические характеристики

Рабочее давление	макс. 0,5 МПа
Рекомендуется	0,3 МПа
Контрольное давление	макс. 1,0 МПа
1 МПа = 10 бар = 145 Psi	
Температура горячей воды	макс. 70 °C

### Указания по технике безопасности

#### Повреждения от порезов и защемления

- > Необходимо носить перчатки при монтаже.

#### Повреждения изделия и/или имущества

- > Следует безоговорочно соблюдать указания по монтажу местных коммунальных организаций, а также нормы и правила, применяемые в конкретной стране.
- > Выравнивать разность давлений в трубопроводах горячей и холодной воды.
- > При монтаже с проточными водонагревателями соблюдать инструкции производителей.

### Указания по монтажу

#### 1 Установка готового комплекта

- > Установите готовый комплект на BlueBox, см. руководство Duravit MAL # 57112.

#### 4 Использование силикона без содержания уксусной кислоты

- > Силикон на основе оксиалкила.



Tento návod je součástí dodávky výrobku Duravit, před montáží je nutné jeho pečlivé přečtení a musí být kdykoliv k dispozici.

### Cílová skupina a požadovaná kvalifikace

Montáž výrobku smí provádět pouze vyškolený instalatér sanitárních zařízení.

### Vysvětlení symbolů



Odkaz na pokyn k montáži v této kapitole



Požadavek kontroly těsnosti



Výzva k nošení rukavic



Volitelná nastavení

### Technické údaje

Provozní tlak	max. 0,5 MPa
doporučený	0,3 MPa
Zkušební tlak	max. 1,0 MPa
1 MPa = 10 bar = 145 PSI	
Teplota horké vody	max. 70 °C

### Bezpečnostní upozornění

#### Řezná poranění a pohmoždění

> Při montáži noste rukavice.

#### Poškození výrobku a/nebo škody na majetku

- > V plném rozsahu dodržujte instalační předpisy místních zásobovacích podniků a specifické normy platné v příslušné zemi.
- > Vyrovnějte tlakové rozdíly mezi přípojkami teplé a studené vody.
- > Při instalacích s průtokovými ohřivači dbejte pokynů jejich výrobce.

### Pokyny k montáži

#### 1 Montáž soupravy pro kompletaci

- > Namontujte soupravu pro kompletaci na BlueBox, viz návod Duravit MAL # 57112.

#### 4 Použití silikonu bez kyseliny octové

- > Použití silikonu na bázi alkoxy.



Tento návod je súčasťou výrobkov Duravit, musí sa pozorne prečítať a neustále musí byť k dispozícii.

### Cieľová skupina a požadovaná kvalifikácia

Montáž produktu môže vykonávať iba vyskolený inštalatér sanitárnych zariadení.

### Vysvetlenie symbolov



Odkaz na montážny pokyn v tejto kapitole



Výzva na kontrolu tesnosti



Výzva na nosenie rukavíc



Voliteľné nastavenia

### Technické údaje

Prevádzkový tlak	max. 0,5 MPa
Odporučené	0,3 MPa
Skúšobný tlak	max. 1,0 MPa
1 MPa = 10 bar = 145 PSI	
Teplota horúcej vody	max. 70 °C

### Bezpečnostné pokyny

#### Porezania a pomliaždenia

> Pri montáži noste rukavice.

#### Škody na výrobkoch a/alebo vecné škody

- > Bezpodmienečne rešpektujte inštalačné predpisy miestnych dodávateľov energií, ako aj normy špecifické pre danú krajinu.
- > Vyrovnajte rozdiely tlaku medzi prípojkami teplej a studenej vode.
- > Pri inštaláciách s prietokovým ohrievačom dodržujte pokyny výrobcu.

### Montážne pokyny

#### 1 Montáž kompletnej súpravy

- > Kompletnú súpravu namontujte na BlueBox, pozrite návod Duravit MAL # 57112.

#### 4 Použitie silikónu bez obsahu kyseliny octovej

- > Použite silikón na alkoxylovej báze.



Az útmutató a Duravit termék elválaszthatatlan részét képezi; azt alaposan el kell olvasni, át kell tanulmányozni, és annak mindig hozzáférhetőnek kell lennie.

### Célcsoport és végzettség

A terméket csak megfelelő szakképzettséggel rendelkező vízvezeték szerelő szerelheti be.

### A szimbólumok magyarázata



Utalás a szerelési útmutatóra ebben a fejezetben



Felszólítás a tömítettség ellenőrzésére



Felhívás kesztyű használatára



Opcionális beállítások

### Műszaki adatok

Üzemi nyomás	max. 0,5 MPa
Ajánlott	0,3 MPa
Próbanyomás	max. 1,0 MPa
1 MPa = 10 bar = 145 PSI	
Melegvíz hőmérséklet	max. 70 °C

### Biztonsági utasítások

#### Vágási és zúzódási sérülések

> Szereléskor viseljen kesztyűt.

#### A termék megrongálódása, egyéb anyagi károk

- > A helyi szolgáltatók vízszelvény előírásait valamint az adott ország szabványait kivétel nélkül be kell tartani!
- > Egyenlítse ki a meleg- és hidegvíz csatlakozások nyomáskülönbségeit.
- > Átfolyós vízmelegítőket szereléskor tartsa be a gyártó előírásait!

### Szerelési útmutató

#### 1 Kész készlet felszerelése

- > Szerelje fel a BlueBox azonosítójú kész készletet; lásd a Duravit MAL # 57112 azonosítójú útmutatót.

#### 4 Használjon ecetsavmentes szilikont

- > Használjon alkoxibázisú szilikont.





Ove su upute za montažu sastavni dio proizvoda Duravit i prije montaže treba ih pažljivo pročitati. Upute uvijek moraju biti dostupne.

### Ciljna skupina i kvalifikacija

Proizvod smije montirati samo obučeni instalater za sanitarije.

### Objašnjenje simbola



Uputnica na napomenu za montažu u ovom poglavlju



Zahtjev za provjerom zabrtvljenosti



Zahtjev za nošenjem rukavica



Dodatne postavke

### Tehnički podatci

Pogonski tlak	maks. 0,5 MPa
Preporučeno	0,3 MPa
Pogonski tlak	maks. 1,0 MPa
1 MPa = 10 bar = 145 PSI	
Temperatura vruće vode	maks. 70 °C

### Savjeti za sigurnost

#### Porezotine i nagnječenja

- > Nosite rukavice tijekom montaže.

#### Materijalna šteta

- > Obavezno se pridržavajte svih instalacijskih propisa mjesnih vodoprivrednih poduzeća kao i važećih normi u pojedinim zemljama.
- > Izjednačite razlike u tlaku između priključaka tople i hladne vode.
- > Pri instalacijama s grijačima toka obratite pozornost na napomene proizvođača.

### Napomene za montažu

#### 1 Montaža gotovog seta

- > Montirajte gotovi set na BlueBox, vidi Duravit upute MAL # 57112.

#### 4 Upotrijebite silikon bez octene kiseline

- > Upotrijebite silikon na bazi alkoksida.



Aceste instrucțiuni sunt parte componentă a produsului Duravit și trebuie citite cu atenție și să fie disponibile în orice moment.

### Grupul-țintă și calificarea

Montarea produsului este permisă numai instalatorilor sanitari calificați.

### Explicația simbolurilor



Trimitere la indicația de montaj din acest capitol



Solicitare verificare etanșeitate



Solicitare purtare mănuși



Setări opționale

### Date tehnice

Presiune de lucru	max. 0,5 MPa
Recomandat	0,3 MPa
Presiune de lucru	max. 1,0 MPa
1 MPa = 10 bar = 145 PSI	
Temperatură apă fierbinte	max. 70 °C

### Indicații privind siguranța

#### Vătmări prin tăiere și strivire

> Purtați mănuși în timpul montării.

#### Deteriorări ale produsului și/sau daune materiale

- > Respectați prescripțiile de instalare ale companiilor locale de utilități, precum și standardele specifice țării.
- > Compensați diferențele de presiune dintre racordurile de apă rece și apă caldă.
- > La instalații cu boilere respectați indicațiile producătorului.

### Indicații de montaj

#### 1 Asamblarea setului gata de montaj

- > Asamblați setul gata de montaj pe BlueBox, a se vedea instrucțiunile Duravit MAL # 57112.

#### 4 Utilizați silicon fără acid acetic

- > Utilizați silicon pe bază alcoxică.



Ta navodila so sestavni del izdelka Duravit in jih morate pozorno prebrati ter imeti vedno pri roki.

### Ciljna skupina in kvalifikacije

Izdelek smejo namestiti samo strokovno usposobljeni vodovodni inštalaterji.

### Razlaga simbolov



Glejte napotke za montažo v tem poglavju



Preveriti je treba tesnost



Uporabljajte rokavice



Izbirne dodatne nastavitve

### Tehnični podatki

Delovni tlak	maks. 0,5 MPa
Priporočeno	0,3 MPa
Tlak preizkušanja	maks. 1,0 MPa
1 MPa = 10 bar = 145 PSI	
Temperatura vroče vode	maks. 70 °C

### Varnostna opozorila

#### Ureznine in poškodbe zaradi stisnjenja

> Pri montaži uporabljajte rokavice.

#### Poškodbe na izdelku in/ali materialna škoda

- > V celoti upoštevajte predpise javnih storitvenih podjetjih glede inštalacij in nacionalne standarde.
- > Izravnajte tlačne razlike med priključki tople in hladne vode.
- > Pri inštalacijah s pretočnimi grelniki upoštevajte napotke proizvajalca naprave.

### Napotki za montažo

#### 1 Montaža končno pripravljene kompleta

- > Končno pripravljeni komplet montirajte na BlueBox, glejte navodila Duravit MAL # 57112.

#### 4 Uporaba silikona brez očetne kisline

- > Uporabite silikon na osnovi alkoksija.



Настоящото ръководство е съставна част от продукта Duravit и трябва да се прочете внимателно и да е на разположение по всяко време.

### Целева група и квалификация

Продуктът трябва да се монтира само от квалифицирани монтьори на санитарна техника.

### Обяснение на символите



Препратка към монтажното упътване в тази глава



Изискване за проверка на уплътнеността



Изискване за носене на ръкавици



Опционални настройки

### Технически характеристики

Работно налягане	макс. 0,5 MPa
Препоръчително	0,3 MPa
Тестово налягане	макс. 1,0 MPa
1 MPa = 10 bar = 145 PSI	
Температура на горещата вода	макс. 70 °C

### Указания за безопасност

#### Наранявания поради порязване или притискане

> Носете ръкавици при монтажа.

#### Продуктови и/или материални щети

- > Спазвайте без ограничения инструкциите за инсталация на местните предприятия за битово обслужване, както и на националните стандарти.
- > Изравнявайте разликите в налягането на връзките за топлата и студената вода.
- > При инсталации с проточни нагреватели спазвайте указанията на производителя.

### Указания за монтаж

#### 1 Монтиране на готов комплект

- > Монтирайте готов комплект върху BlueBox, вж. ръководството за Duravit MAL # 57112.

#### 4 Използване на несъдържащ оцетна киселина силикон

- > Използвайте силикон на базата на алкокси.



Šī instrukcija ir Duravit izstrādājuma sastāvdaļa, un tā rūpīgi jāizlasa, un tai jebkurā laikā jābūt pieejamai.

### Mērķauditorija un kvalifikācija

Izstrādājumu drīkst montēt tikai apmācīti sanitārtehniki.

### Simbolu skaidrojums



Norāde uz montāžas norādījumu šajā nodaļā



Aicinājums veikt hermētiskuma pārbaudi



Aicinājums valkāt cimdus



Izvēles iestatījumi

### Tehniskie dati

Darba spiediens	maks. 0,5 MPa
leteicamais	0,3 MPa
Pārbaudes spiediens	maks. 1,0 MPa
1 MPa = 10 bar = 145 PSI	
Karstā ūdens temperatūra	maks. 70 °C

### Drošības norādījumi

#### Sagriešanās un saspiešanas risks

> Veicot montāžu, valkājiet cimdus.

#### Produkta bojājumi un/vai materiālie zaudējumi

- > Ievērojiet visus vietējo apgādes uzņēmumu uzstādīšanas noteikumus un attiecīgos valsts standartus.
- > Izlīdziniet spiediena atšķirības karstā un aukstā ūdens pieslēgumos.
- > Instalējot caurplūdes sildītājus, ievērojiet ražotāju norādījumus.

### Montāžas norādījumi

#### 1 Gatavā komplekta montāža

- > Uzmontējiet gatavo komplektu uz BlueBox, skatiet Duravit instrukciju MAL # 57112.

#### 4 Etiķskābi nesaturoša silikona izmantošana

- > Izmantojiet silikonu uz alkoksīda bāzes.



Ši instrukcija yra „Duravit“ gaminio sudedamoji dalis, ją reikia atidžiai perskaityti ir laikyti bet kuriuo metu prieinamoje vietoje.

### Tikslinė grupė ir kvalifikacija

Šį gaminį turi montuoti tik kvalifikuoti sanitarinės įrangos montuotojai.

### Simbolių paaiškinimas



Nuoroda į montavimo nurodymą šiame skyriuje



Reikalavimas patikrinti sandarumą



Reikalavimas mūvėti pirštines



Pasirenkami nustatymai

### Techniniai duomenys

Darbinis slėgis	maks. 0,5 MPa
Rekomenduojamas slėgis	0,3 MPa
Kontrolinis slėgis	maks. 1,0 MPa
1 MPa = 10 bar = 145 PSI	
Karšto vandens temperatūra	maks. 70 °C

### Saugos nurodymai

#### Pjautiniai ir sutraiškymo sužalojimai

> Montuodami mūvėkite pirštines.

#### Žala gaminiui ir (arba) materialinė žala

- > Laikykitės vietos komunalinių paslaugų įmonės įrengimo reikalavimų bei šalyje galiojančių standartų.
- > Išlyginkite slėgio skirtumus tarp šilto ir šalto vandens jungčių.
- > Instaliuodami su momentiniais šildytuvais, laikykitės gamintojų nurodymų.

### Montavimo nurodymai

#### 1 Paruošto komplekto montavimas

- > Paruoštą komplektą sumontuokite ant „BlueBox“, žr. „Duravit“ instrukciją MAL # 57112.

#### 4 Silikono be acto rūgšties naudojimas

- > Naudokite alkoxi grupės silikoną.



Bu kılavuz Duravit ürününün bir parçasıdır ve titizlikle okunarak her zaman el altında bulundurulmalıdır.

### Hedef Kiti ve Özellikleri

Ürün sadece eğitimli sıhhi tesisatçılar ve yetkili servisler tarafından monte edilebilir.

### Sembollerin açıklaması



Bu bölümdeki montaj bilgisine işaret etmektedir



Sızdırmazlığı kontrol etme talebi



Eldiven giyme talebi



Opsiyonel ayarlar

### Teknik veriler

İşletme basıncı	max. 0,5 MPa
Tavsiye	0,3 MPa
Kontrol basıncı	max. 1,0 MPa
1 MPa = 10 bar = 145 PSI	
Sıcak su ısısı	max. 70 °C

### Güvenlik uyarıları

#### Kesik ve kısırtma yaraları

> Montaj sırasında eldiven kullanınız.

#### Ürün hasarı ve/veya maddi hasar

- > Yerel tedarik kurumlarının montaj hükümlerine ve ülkelere özgü standartlara mutlaka uyulması gerekmektedir.
- > Sıcak ve soğuk su bağlantı hatları arasındaki basınç farklılıkları dengelenmelidir.
- > Şofbenli tesisatlarda, şofben üreticisinin uyarılarına dikkat ediniz.

### Montaj bilgileri

#### 1 Hazır setin monte edilmesi

- > Hazır seti BlueBox üzerine monte ediniz, bakınız Duravit Kılavuzu MAL # 57112.

#### 4 Asetik asit içermeyen silikon kullanılması

- > Alkoksizi bazlı silikon kullanınız.



该说明是 Duravit 产品的组成部分，必须仔细阅读并随时可用。

### 目标群体及资质

产品只能由经过培训的水暖工安装。

### 标志说明



请参阅本章中的安装说明



要求检查密闭性



要求戴手套



可选设置

### 技术数据

运行压力 最大 0.5 MPa

建议 0.3 MPa

检测压力 最大 1.0 MPa

1 MPa = 10 bar = 145 PSI

热水温度 最高 最大 70 °C

### 安全提示

#### 切割和挤压伤

> 安装时佩戴手套。

产品和/或财产损失

> 完全遵守当地供电公司的安装规定及相关国家标准。

> 补偿热水管和冷水管之间的压力差。

> 安装连续直通式热水器，请遵循制造商说明。

### 安装提示

#### 1 成套安装

> 成套安装，参阅 Duravit 说明 MAL # 57112。

#### 4 使用不含乙酸的硅酮

> 使用烷氧基硅酮。





이 설명서는 Duravit 제품의 구성품으로, 주의해서 읽고 언제든지 참조할 수 있도록 구비해 두어야 합니다.

### 대상 그룹 및 자격

제품은 반드시 위생설비 자격을 갖춘 기술자가 설치해야 합니다.

### 기호 설명



이 단원의 설치 지침 참조



기밀성 검사 필요



장갑 착용 필요



선택 설정 사항

### 기술 지원

작동 압력	최대 0.5MPa
권장 압력	0.3MPa
점검 압력	최대 1.0MPa
1MPa = 10bar = 145PSI	
허용되는 온수 온도	최대 70°C

### 안전 지침

베임 및 끼임으로 인한 부상

> 설치 시 장갑을 착용하십시오.

제품 및/또는 물품 손상

> 해당 지역 전력 회사의 설치 규정 및 국가별 규격을 반드시 엄수하십시오.

> 온수 및 냉수 공급부의 압력 차이를 조정하십시오.

> 순간 온수기 설치 시 제조사 지침에 유의하십시오.

### 설치 시 주의 사항

#### 1 완제품 설치

> BlueBox 에 완제품을 설치하십시오 (Duravit 설명서 MAL # 57112 참조).

#### 4 아세트산을 함유하지 않은 실리콘 사용

> 알콕시 실리콘을 사용하지 마십시오.



本設置説明書は Duravit 社製品の付属物であり、十分注意して読んでください。またすぐ手に届くところに保管してください。

#### 対象者および資格

本製品は教育を受けた衛生器具設置職人のみ取付けることができます。

#### 記号の説明



この章の設置に関する  
注意事項を参照



密閉性の点検義務



保護手袋着用の義務



オプション設定

#### テクニカルデータ

運転圧力	最大0.5 MPa
推奨	0.3 MPa
試験圧力	最大1.0 MPa
1 MPa = 10 bar = 145 PSI	
熱水の温度	最高70 °C

#### 安全に関する注意

##### 切断や圧迫による怪我

- > 組み立てや設置時には保護手袋を着用してください。

##### 製品損傷及び、物的損害

- > 国や自治体の定める規定及び基準を遵守してください。
- > 温水と冷水を接続する箇所の圧力差を調節してください。
- > 温水ヒーターと共に設置する際は、メーカーの指示に従ってください。

#### 取り付け時の注意

##### 1 完成セットの取り付け

- > 完成セットをBlueBoxに取り付けます。Duravit設置説明書MAL # 57112をご参照ください。

##### 4 非酢酸系シリコーンを使用する

- > アルコキシシリコーンを使用してください。

### إرشادات السلامة

#### إصابات القطع والسحق

- < يتم ارتداء قفاز أثناء القيام بالتركيب.
- أضرار بالمنتج و/أو أضرار مادية
- < ينبغي الالتزام بشكل مطلق بلوائح التركيب الخاصة بمرفق المياه المحلي وكذلك المعايير المحلية.
- < يتم تعويض فروق الضغط بين توصيلات المياه الساخنة والباردة.
- < عند إجراء تركيبات باستخدام سخانات الماء الفورية يُراعى الالتزام بإرشادات المنتج.

#### إرشادات حول التركيب

### 1 تركيب المجموعة الجاهزة

- < تركيب المجموعة الجاهزة على BlueBox، انظر دليل تركيب ديورافيت .MAL # 57112

### 4 استخدام السيليكون الخالي من حمض الخليك

- < استخدم السيليكون المصنوع على قاعدة ألكوكسي.

يعد هذا الدليل جزءاً لا يتجزأ من منتجات ديورافيت، ويجب قراءته بعناية وتوفيره في أي وقت.

### المجموعة المستهدفة والتأهيل

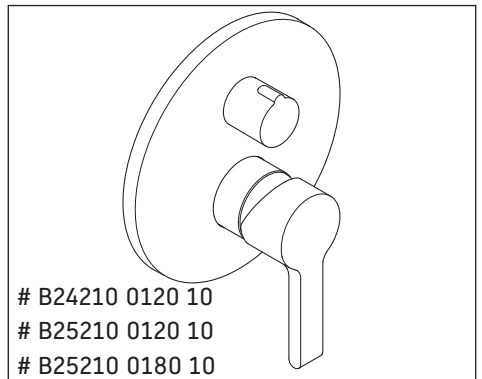
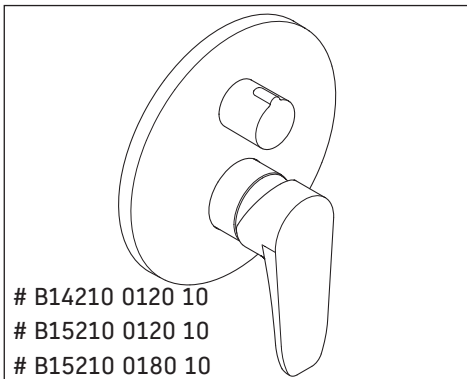
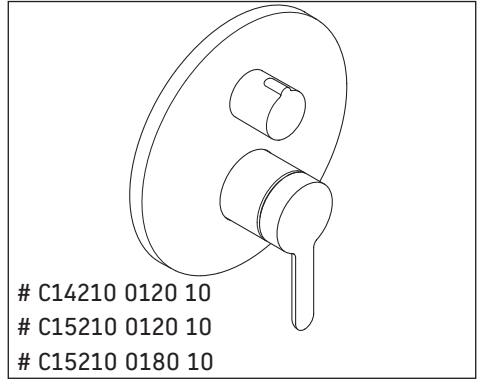
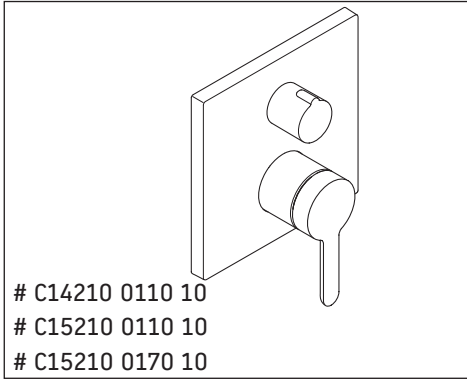
لا يُسمح بتركيب المنتج إلا من قِبل متخصصي تركيب الأدوات الصحية المدربين.

#### توضيح الرموز

-  يشير إلى تنبيه حول التركيب في هذا الفصل
-  طلب فحص للتأكد من الإحكام
-  طلب ارتداء قفازات
-  الإعدادات الاختيارية

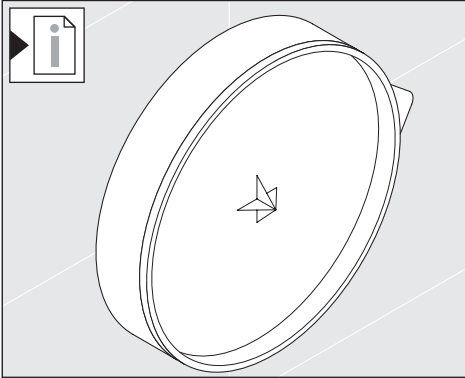
#### البيانات التقنية

- ضغط التشغيل 0.5 ميغا باسكال
- الموصى به 0.3 ميغا باسكال
- ضغط الفحص 1.0 ميغا باسكال
- 1 ميغا باسكال = 10 بار = 145 رطل/بوصة مربعة
- درجة حرارة الماء الساخن بحد أقصى 70 °م

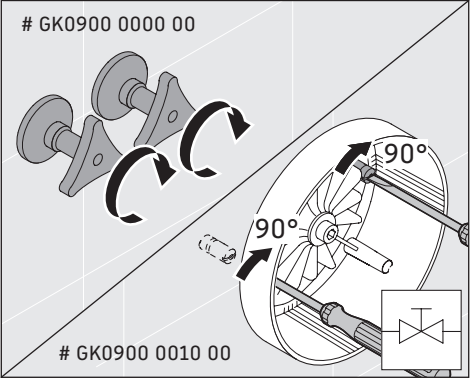




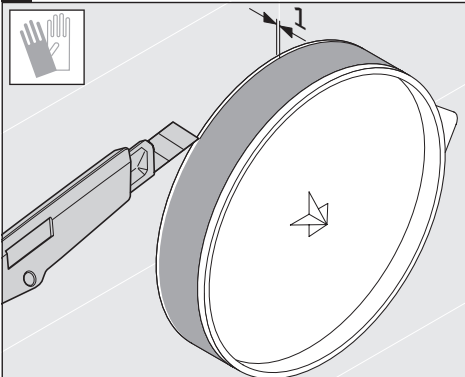
**1** # GK0900 0000 00, # GK0900 0010 00



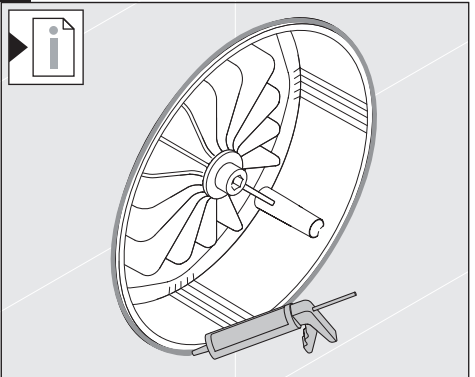
**2**  
# GK0900 0000 00



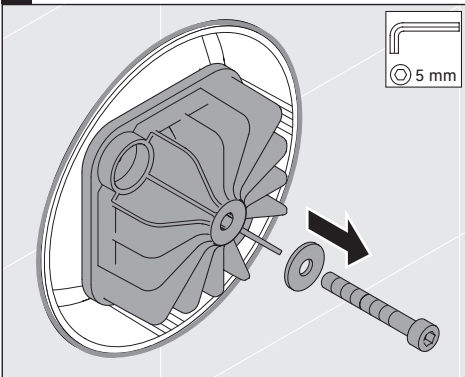
**3**



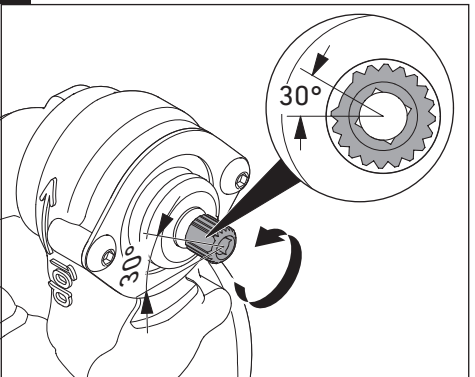
**4**



**5**

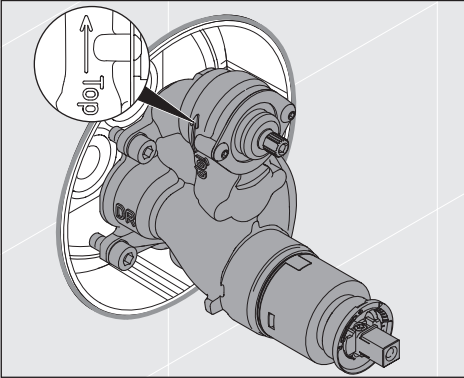


**6**

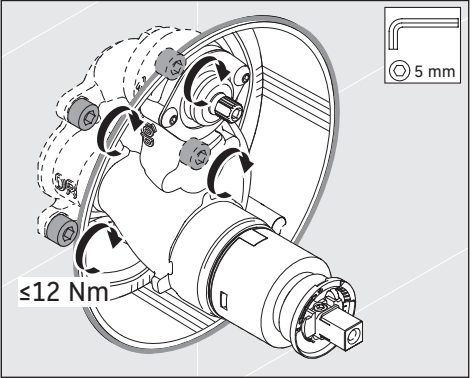




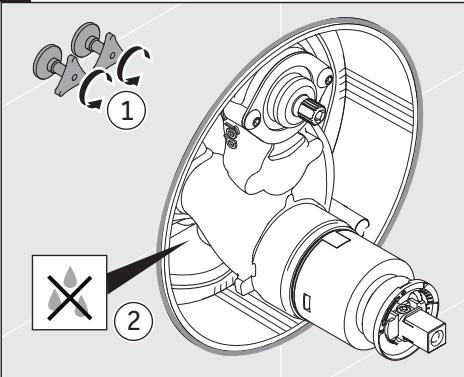
7



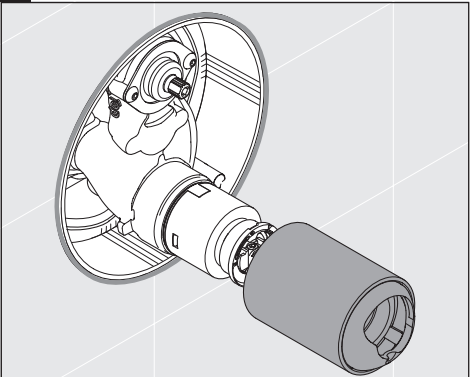
8



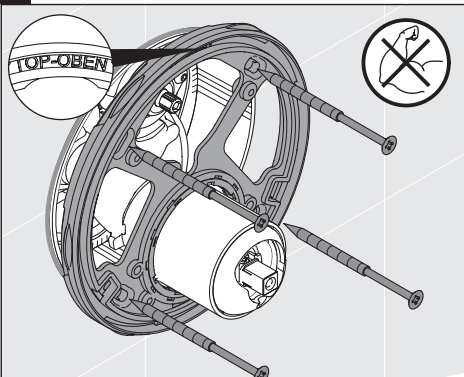
9



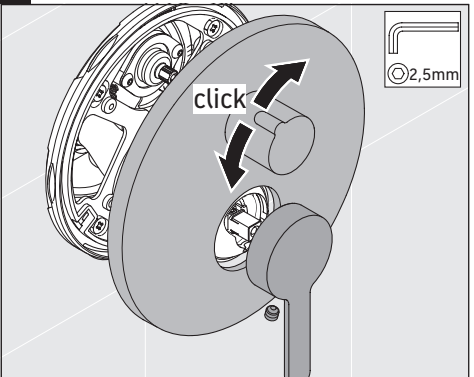
10

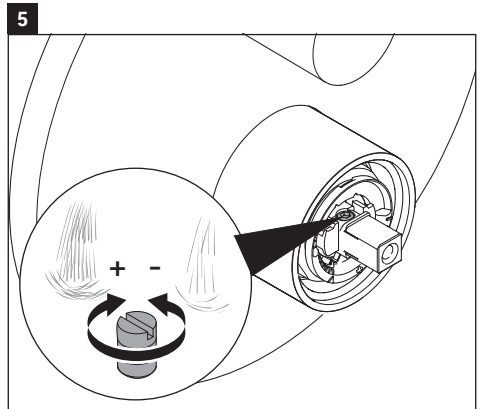
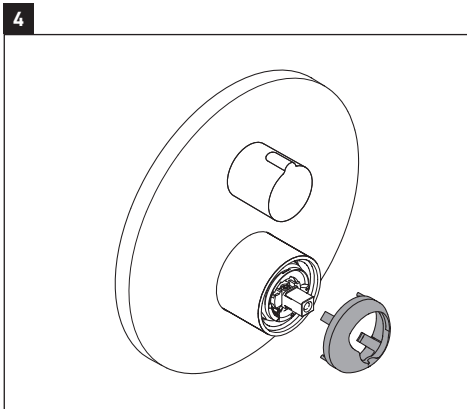
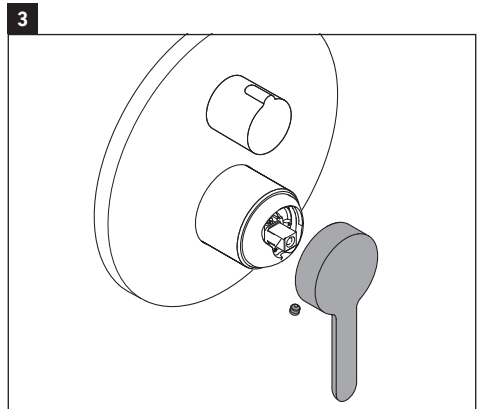
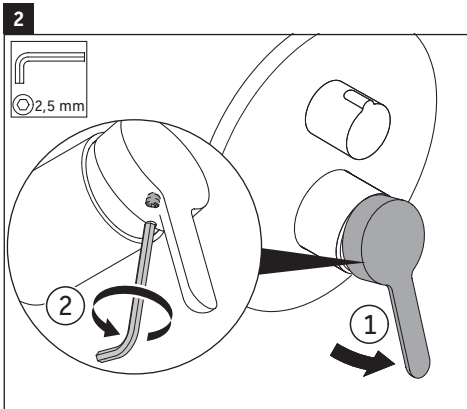
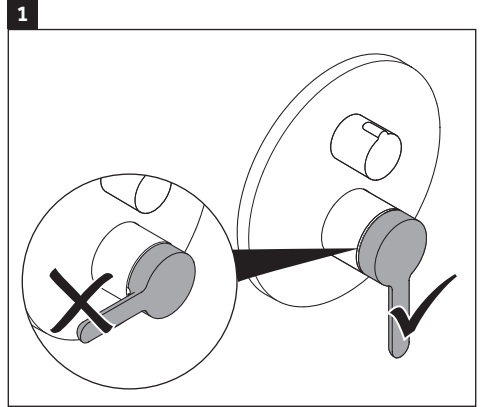
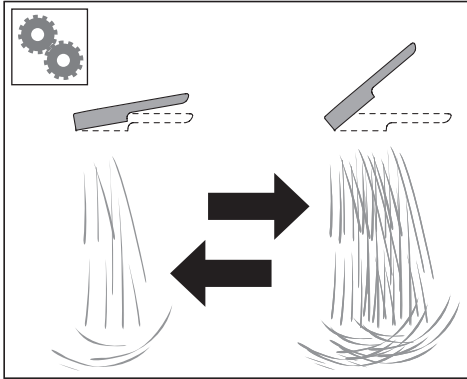


11



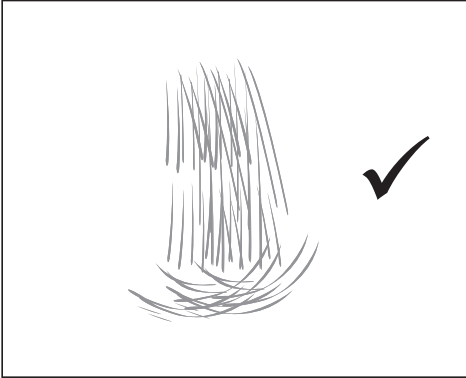
12



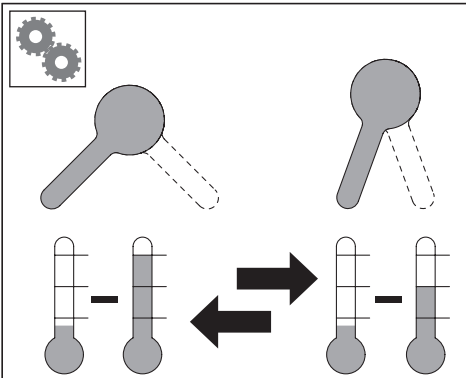
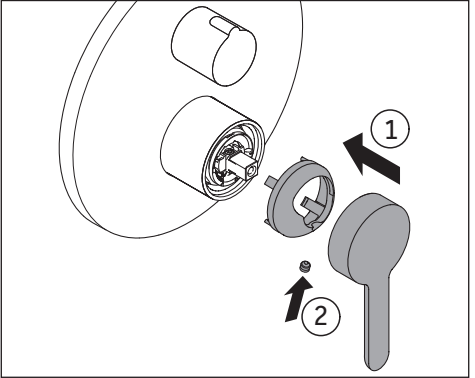




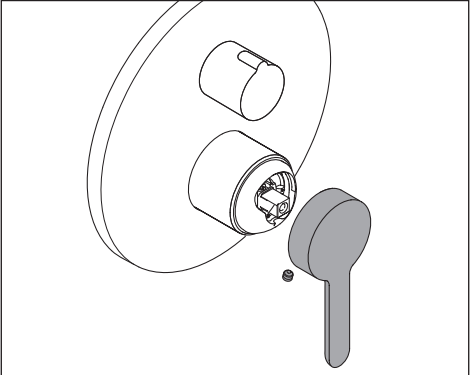
6



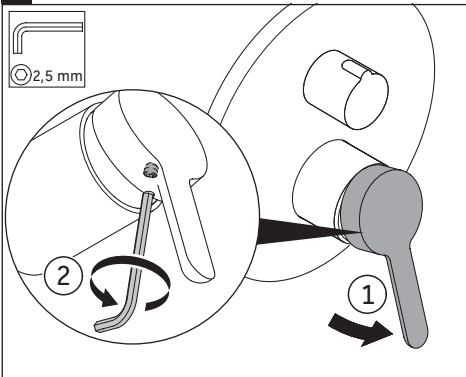
7



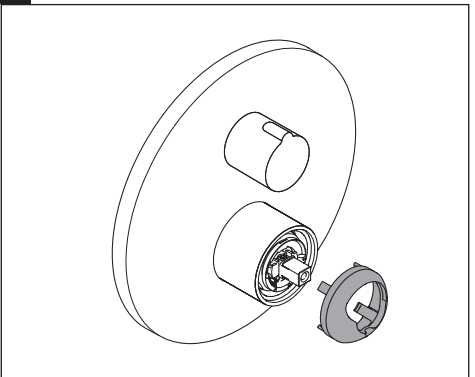
1



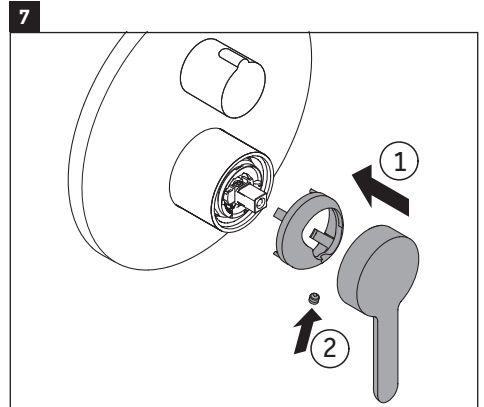
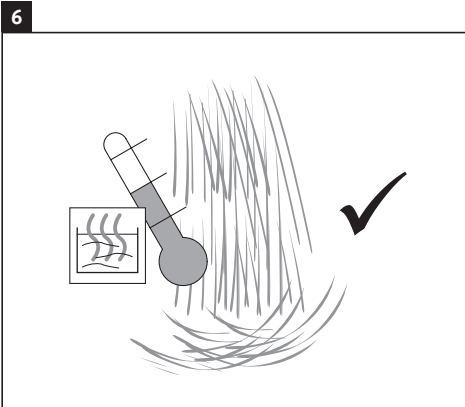
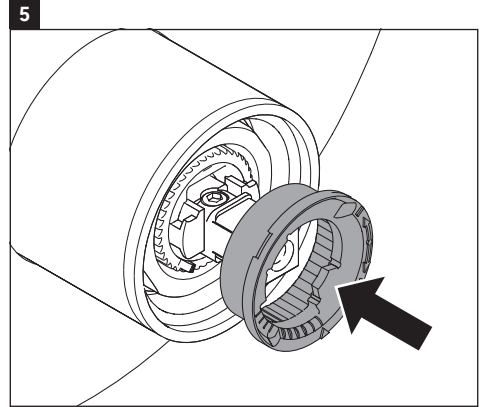
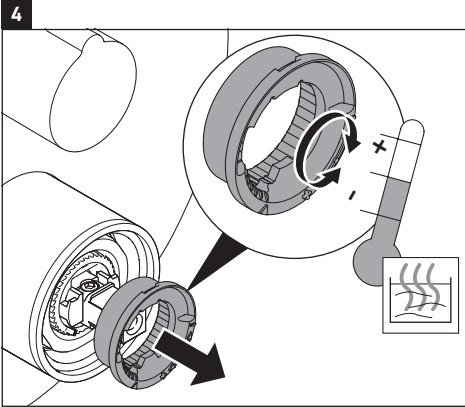
2



3

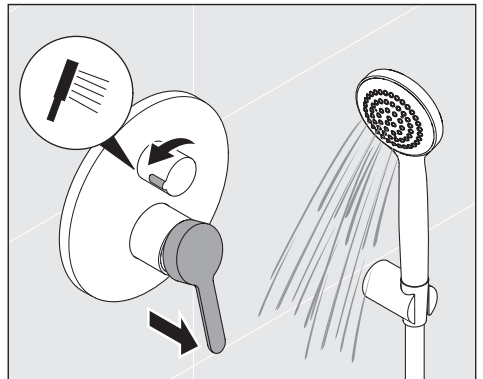
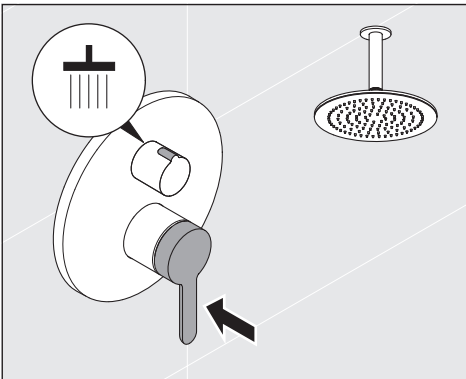
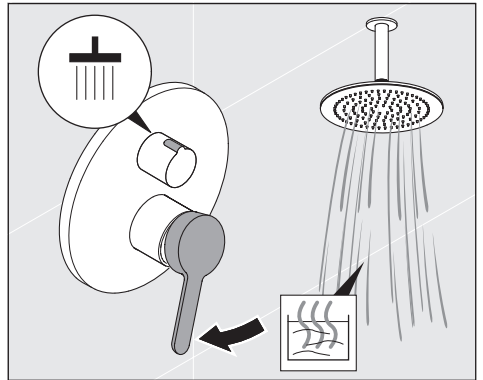
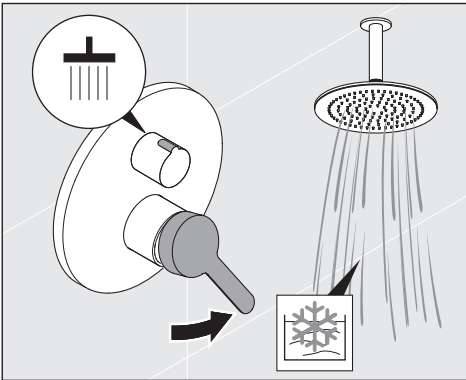
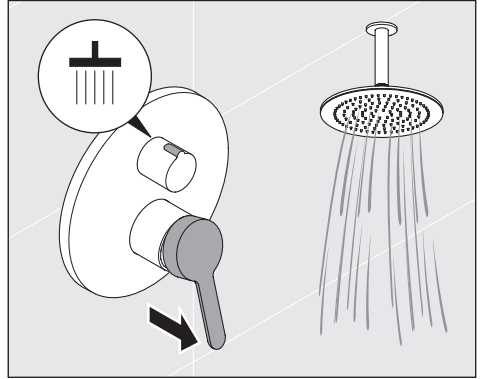
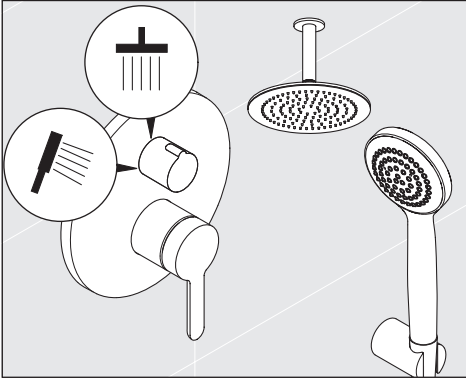


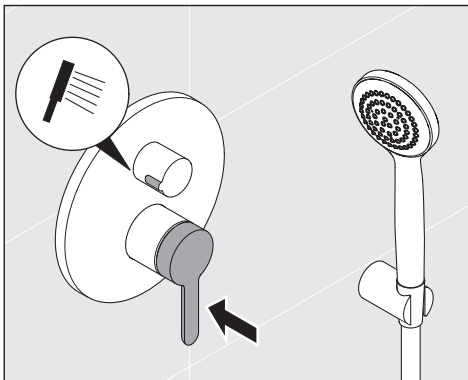
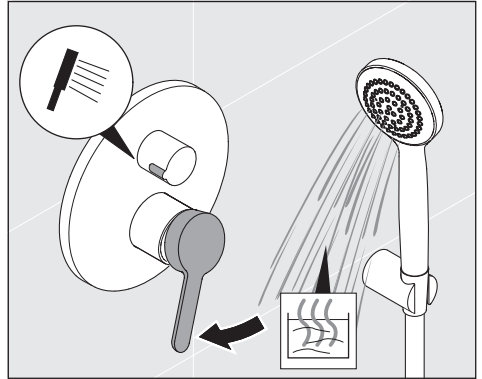
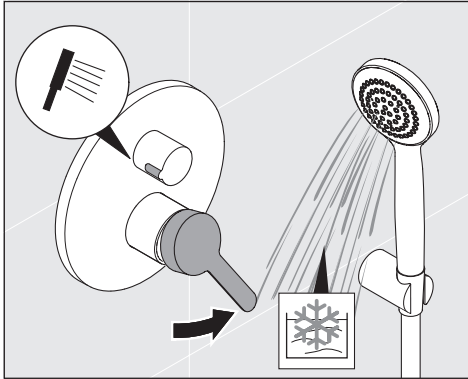






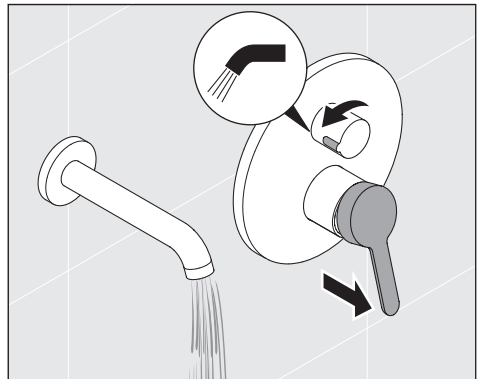
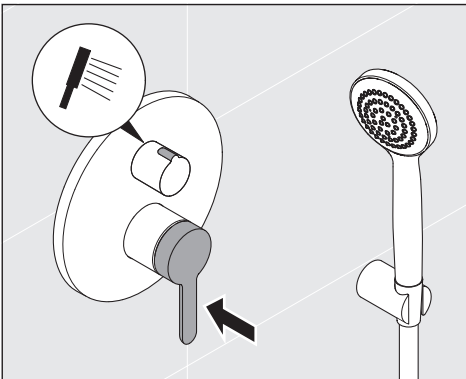
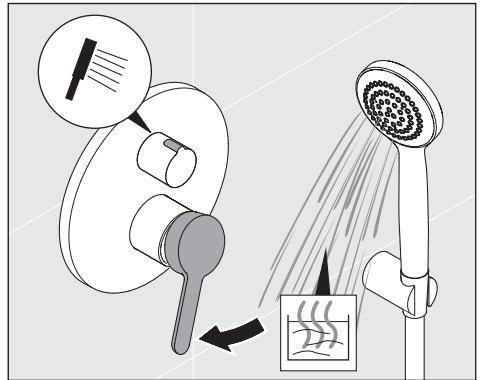
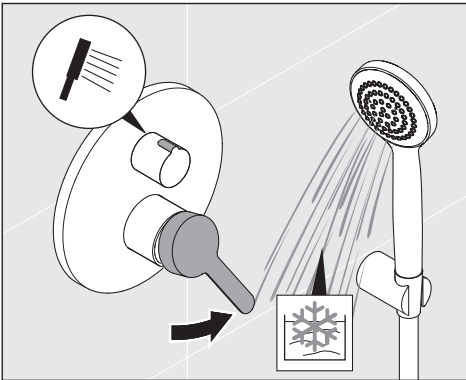
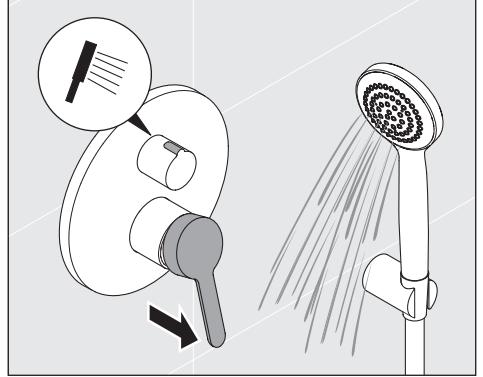
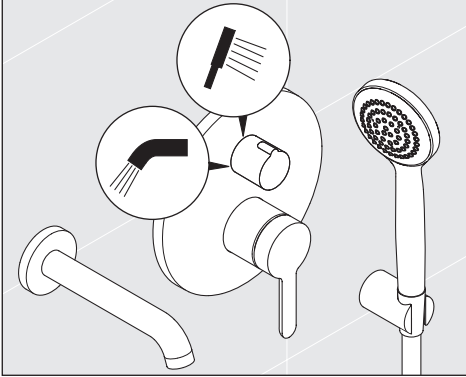
# C14210 0110 10, # C14210 0120 10, # B14210 0120 10, # B24210 0120 10

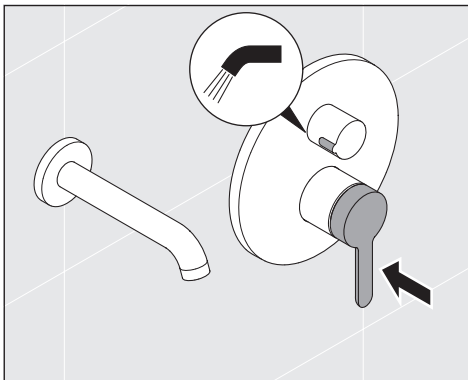
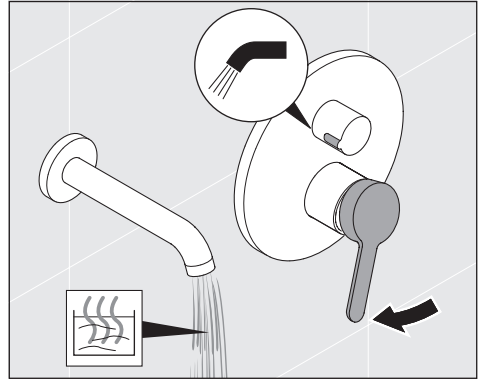
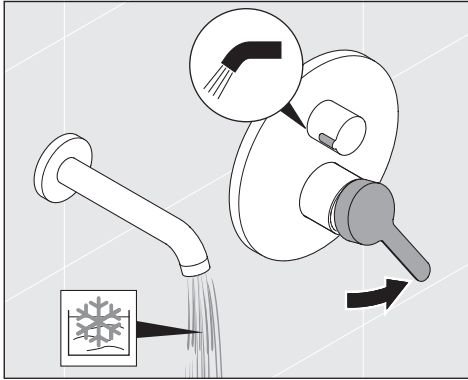


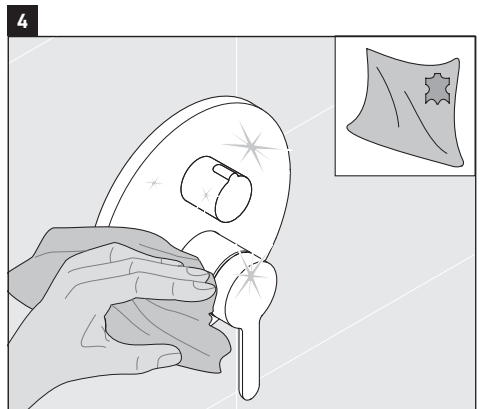
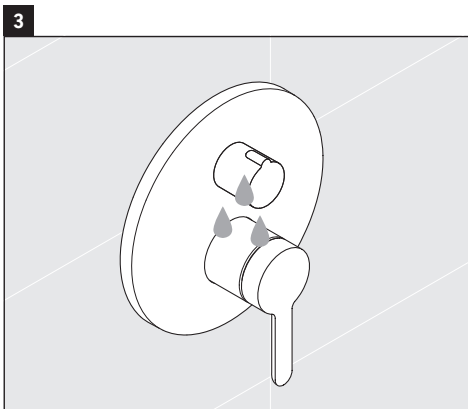
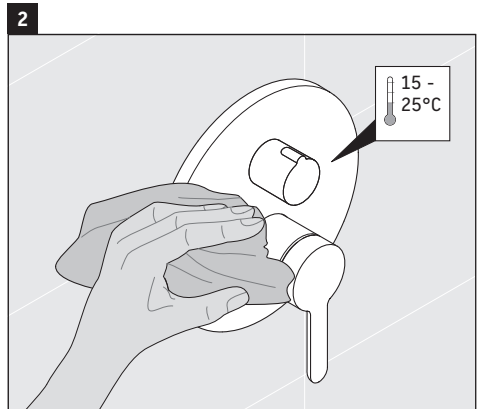
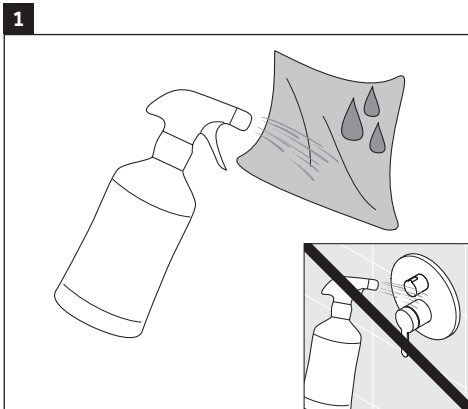
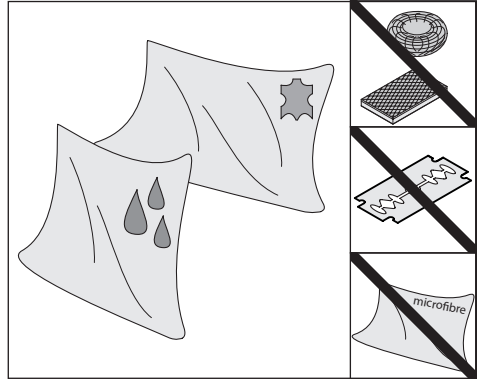




# C15210 0110 10, # C15210 0120 10, # B15210 0120 10, # B25210 0120 10, # B15210 0180 10, # B25210 0180 10









---

**DURAVIT AG**  
P.O. Box 240  
Werderstr. 36  
78132 Hornberg  
Germany  
Phone +49 78 33 70 0  
Fax +49 78 33 70 289  
info@duravit.com  
www.duravit.com

