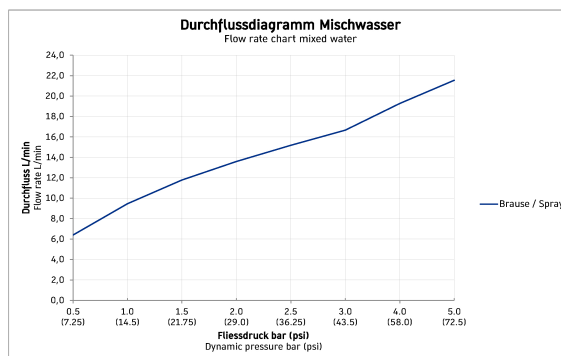
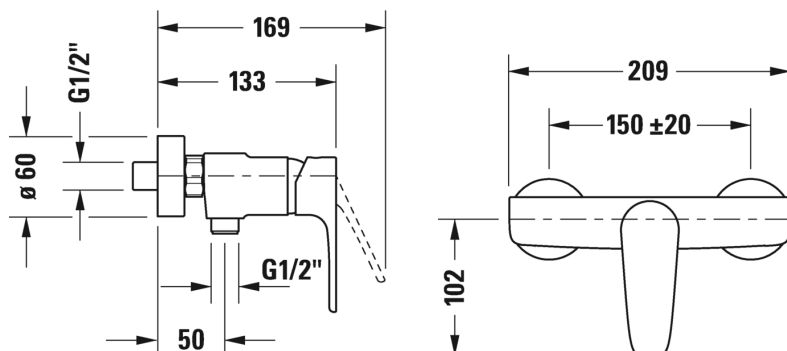


## B.1 Einhebel-Brausemischer Aufputz # B1423000010



Einhebel-Brausemischer Aufputz	Größe	Gewicht	Bestellnummer
Anschlussart: S-Anschlüsse, Stichmaß 150 mm ± 20 mm, Keramikmischsystem, Rückflussverhinderer im Schlauchanschluss, Durchflussmenge 16,7 l/min (3 bar), Schlauchanschluss DN15, Anschlussgröße DN15, empfohlener Betriebsdruck 3 - 5 bar, Oberfläche Chrom			
<b>Farben</b>			
10 Chrom			
<b>Variante</b>			
			B1423000010

Alle Zeichnungen enthalten alle notwendigen Maße (mm), die den üblichen Toleranzen unterliegen. Exakte Maße können nur am Produkt abgenommen werden.



## Zubehör Handbrause Air Ø 105 mm # UV0650010



Handbrause Air Ø 105 mm	Größe	Gewicht	Bestellnummer
Anschlussgewinde G 1/2, Silikonkappen zur einfachen Reinigung, ausspülbares Schmutzfängsieb, Strahlarten: 1, mit Air Funktion, Durchflussmenge 24 l/min (3bar), Oberfläche Chrom			
<b>Farben</b>			
<b>Variante</b>			
<b>Optionales Zubehör</b>			
Brausethermostat Unterputz Anschlussart: Grundkörper, Thermostatkartusche, eckige Rosette 150 x 150 mm, Sicherheitssperre bei 38°C, Lieferumfang: Sichtteile mit Funktionseinheit, Oberfläche Chrom, empfohlener Betriebsdruck 3 - 5 bar, 2 Verbraucher, mit Ab- und Umstellventil			C14200013
Brausethermostat Unterputz Anschlussart: Grundkörper, Thermostatkartusche, runde Rosette Ø 170 mm, Sicherheitssperre bei 38°C, Lieferumfang: Sichtteile mit Funktionseinheit, Oberfläche Chrom, empfohlener Betriebsdruck 3 - 5 bar, 2 Verbraucher, mit Ab- und Umstellventil			C14200014
Brausethermostat Unterputz Anschlussart: Grundkörper, Thermostatkartusche, eckige Rosette 150 x 150 mm, Sicherheitssperre bei 38°C, Lieferumfang: Sichtteile mit Funktionseinheit, Oberfläche Chrom, empfohlener Betriebsdruck 3 - 5 bar, 1 Verbraucher, mit Abstellventil			C14200015
Brausethermostat Unterputz Anschlussart: Grundkörper, Thermostatkartusche, runde Rosette Ø 170 mm, Sicherheitssperre bei 38°C, Lieferumfang: Sichtteile mit Funktionseinheit, Oberfläche Chrom, empfohlener Betriebsdruck 3 - 5 bar, 1 Verbraucher, mit Abstellventil			C14200016
Einhebel-Brausemischer Unterputz Anschlussart: Grundkörper, Keramikmischsystem, 1 Verbraucher, eckige Rosette 150 x 150 mm, Durchflussmenge 22 l/min (3 bar), Lieferumfang: Sichtteile mit Funktionseinheit, Oberfläche Chrom, empfohlener Betriebsdruck 3 - 5 bar			C14210009

## Zubehör Handbrause Air Ø 105 mm # UV0650010

Einhebel-Brausemischer Unterputz Anschlussart: Grundkörper, Keramikmischsystem, 1 Verbraucher, runde Rosette Ø 170 mm, Durchflussmenge 22 l/min (3 bar), Lieferumfang: Sichtteile mit Funktionseinheit, Oberfläche Chrom, empfohlener Betriebsdruck 3 - 5 bar	C14210010
Einhebel-Brausemischer Unterputz Anschlussart: Grundkörper, Keramikmischsystem, mit Umstellventil, eckige Rosette 150 x 150 mm, Durchflussmenge 21 l/min (3 bar), Lieferumfang: Sichtteile mit Funktionseinheit, Oberfläche Chrom, empfohlener Betriebsdruck 3 - 5 bar, Umstellung Handbrause / Kopfbrause	C14210011
Einhebel-Brausemischer Unterputz Anschlussart: Grundkörper, Keramikmischsystem, mit Umstellventil, runde Rosette Ø 170 mm, Durchflussmenge 21 l/min (3 bar), Lieferumfang: Sichtteile mit Funktionseinheit, Oberfläche Chrom, empfohlener Betriebsdruck 3 - 5 bar, Umstellung Handbrause / Kopfbrause	C14210012
Brausermostat Aufputz Anschlussart: S-Anschlüsse, Stichmaß 150 mm ± 20 mm, Rückflussverhinderer im Schlauchanschluss, Schlauchanschluss DN15, Anschlussgröße DN15, Durchflussmenge 15,3 l/min (3 bar), empfohlener Betriebsdruck 3 - 5 bar, Thermostatkartusche, Sicherheitssperre bei 38°C, Oberfläche Chrom	B14220000
Einhebel-Brausemischer Aufputz Anschlussart: S-Anschlüsse, Stichmaß 150 mm ± 20 mm, Keramikmischsystem, Rückflussverhinderer im Schlauchanschluss, Durchflussmenge 16,7 l/min (3 bar), Schlauchanschluss DN15, Anschlussgröße DN15, empfohlener Betriebsdruck 3 - 5 bar, Oberfläche Chrom	B14230000
Einhebel-Brausemischer Unterputz Anschlussart: Grundkörper, Keramikmischsystem, runde Rosette Ø 170 mm, Lieferumfang: Sichtteile mit Funktionseinheit, empfohlener Betriebsdruck 3 - 5 bar, Oberfläche Chrom, Durchflussmenge 22 l/min (3 bar)	B14210010
Einhebel-Brausemischer Unterputz Anschlussart: Grundkörper, Keramikmischsystem, runde Rosette Ø 170 mm, Durchflussmenge 21 l/min (3 bar), mit Umstellventil, 2 Verbraucher, Umstellung Handbrause / Kopfbrause, Lieferumfang: Sichtteile mit Funktionseinheit, empfohlener Betriebsdruck 3 - 5 bar, Oberfläche Chrom	B14210012
Einhebel-Wannenmischer Aufputz Anschlussart: S-Anschlüsse, Stichmaß 150 mm ± 20 mm, Keramikmischsystem, Rückflussverhinderer im Schlauchanschluss, Normalstrahl, Schlauchanschluss DN15, Anschlussgröße DN15, Umsteller mit automatischer Rückstellung, empfohlener Betriebsdruck 3 - 5 bar, Oberfläche Chrom	B15230000
Einhebel-Wannenmischer Unterputz Anschlussart: Grundkörper, Keramikmischsystem, Umstellung Wanneneinlauf / Handbrause, runde Rosette Ø 170 mm, Durchflussmenge 21 l/min (3 bar), 2 Verbraucher, Lieferumfang: Sichtteile mit Funktionseinheit, Oberfläche Chrom, empfohlener Betriebsdruck 3 - 5 bar	B15210012
Einhebel-Wannenmischer Unterputz Anschlussart: Grundkörper, Keramikmischsystem, Umstellung Wanneneinlauf / Handbrause, runde Rosette Ø 170 mm, Durchflussmenge 21 l/min (3 bar), 2 Verbraucher, Lieferumfang: Sichtteile mit Funktionseinheit, Oberfläche Chrom, empfohlener Betriebsdruck 3 - 5 bar	B15210018

## Zubehör Handbrause Air Ø 105 mm # UV0650010

<p>Brausethermostat Aufputz Anschlussart: S-Anschlüsse, Stichmaß 150 mm ± 20 mm, Thermostatkartusche, Sicherheitssperre bei 38°C, Rückflussverhinderer im Schlauchanschluss, Durchflussmenge 15,3 l/min (3 bar), Schlauchanschluss DN15, Anschlussgröße DN15, empfohlener Betriebsdruck 3 - 5 bar, Oberfläche Chrom</p>	<p>B24220000</p>
<p>Einhebel-Brausemischer Aufputz Anschlussart: S-Anschlüsse, Stichmaß 150 mm ± 20 mm, Keramikmischsystem, Rückflussverhinderer im Schlauchanschluss, Durchflussmenge 17,2 l/min (3 bar), Schlauchanschluss DN15, Anschlussgröße DN15, empfohlener Betriebsdruck 3 - 5 bar, Oberfläche Chrom</p>	<p>B24230000</p>
<p>Einhebel-Brausemischer Unterputz Anschlussart: Grundkörper, Keramikmischsystem, runde Rosette Ø 170 mm, Durchflussmenge 22 l/min (3 bar), Lieferumfang: Sichtteile mit Funktionseinheit, empfohlener Betriebsdruck 3 - 5 bar, Oberfläche Chrom</p>	<p>B24210010</p>
<p>Einhebel-Brausemischer Unterputz Anschlussart: Grundkörper, Keramikmischsystem, runde Rosette Ø 170 mm, Durchflussmenge 21 l/min (3 bar), mit Umstellventil, 2 Verbraucher, Umstellung Handbrause / Kopfbrause, Lieferumfang: Sichtteile mit Funktionseinheit, empfohlener Betriebsdruck 3 - 5 bar, Oberfläche Chrom</p>	<p>B24210012</p>
<p>Einhebel-Wannenmischer Aufputz Anschlussart: S-Anschlüsse, Stichmaß 150 mm ± 20 mm, Keramikmischsystem, Rückflussverhinderer im Schlauchanschluss, Durchflussmenge 17,2 l/min (3 bar), Normalstrahl, Schlauchanschluss DN15, Anschlussgröße DN15, Umsteller mit automatischer Rückstellung, empfohlener Betriebsdruck 3 - 5 bar, Oberfläche Chrom</p>	<p>B25230000</p>
<p>Einhebel-Wannenmischer Unterputz Anschlussart: Grundkörper, Keramikmischsystem, runde Rosette Ø 170 mm, Durchflussmenge 21 l/min (3 bar), Umstellung Wanneneinlauf / Handbrause, 2 Verbraucher, Lieferumfang: Sichtteile mit Funktionseinheit, Oberfläche Chrom, empfohlener Betriebsdruck 3 - 5 bar</p>	<p>B25210012</p>
<p>Einhebel-Wannenmischer Unterputz Anschlussart: Grundkörper, Keramikmischsystem, runde Rosette Ø 170 mm, Durchflussmenge 21 l/min (3 bar), Umstellung Wanneneinlauf / Handbrause, 2 Verbraucher, Lieferumfang: Sichtteile mit Funktionseinheit, Oberfläche Chrom, empfohlener Betriebsdruck 3 - 5 bar</p>	<p>B25210018</p>
<p>Brausethermostat Aufputz Anschlussart: S-Anschlüsse, Stichmaß 150 mm ± 15 mm, Thermostatkartusche, Sicherheitssperre bei 38°C, Rückflussverhinderer im Schlauchanschluss, Durchflussmenge 12,6 l/min (3 bar), Schlauchanschluss DN15, Anschlussgröße DN15, empfohlener Betriebsdruck 3 - 5 bar, Oberfläche Chrom</p>	<p>C14220000</p>
<p>Einhebel-Brausemischer Aufputz Anschlussart: S-Anschlüsse, Stichmaß 150 mm ± 15 mm, Keramikmischsystem, Rückflussverhinderer im Schlauchanschluss, Durchflussmenge 12,6 l/min (3 bar), Schlauchanschluss DN15, Anschlussgröße DN15, empfohlener Betriebsdruck 3 - 5 bar, Oberfläche Chrom</p>	<p>C14230000</p>
<p>Wannenthermostat Aufputz Anschlussart: S-Anschlüsse, Stichmaß 150 mm ± 15 mm, Thermostatkartusche, Rückflussverhinderer im Schlauchanschluss, Durchflussmenge 19,8 l/min (3 bar), Normalstrahl, Schlauchanschluss DN15, Anschlussgröße DN15, mit Ab- und Umstellventil, Oberfläche Chrom, empfohlener Betriebsdruck 3 - 5 bar</p>	<p>C15220000</p>

## Zubehör Handbrause Air Ø 105 mm # UV0650010

Einhebel-Wannenmischer Aufputz Anschlussart: S-Anschlüsse, Stichmaß 150 mm ± 15 mm, Keramikmischsystem, Rückflussverhinderer im Schlauchanschluss, Durchflussmenge 21,6 l/min (3bar), Normalstrahl, Schlauchanschluss DN15, Anschlussgröße DN15, mit Umstellventil, Oberfläche Chrom, empfohlener Betriebsdruck 3 - 5 bar	C15230000
Wannenthermostat Unterputz Anschlussart: Grundkörper, Thermostatkartusche, Sicherheitssperre bei 38°C, eckige Rosette 150 x 150 mm, Umstellung Wanneneinlauf / Handbrause, Lieferumfang: Sichtteile mit Funktionseinheit, Oberfläche Chrom, empfohlener Betriebsdruck 3 - 5 bar, mit Ab- und Umstellventil	C15200013
Wannenthermostat Unterputz Anschlussart: Grundkörper, Thermostatkartusche, Sicherheitssperre bei 38°C, runde Rosette Ø 170 mm, Umstellung Wanneneinlauf / Handbrause, Lieferumfang: Sichtteile mit Funktionseinheit, Oberfläche Chrom, empfohlener Betriebsdruck 3 - 5 bar, mit Ab- und Umstellventil	C15200014
Wannenthermostat Unterputz Anschlussart: Grundkörper, Thermostatkartusche, Sicherheitssperre bei 38°C, eckige Rosette 150 x 150 mm, Umstellung Wanneneinlauf / Handbrause, Lieferumfang: Sichtteile mit Funktionseinheit, Oberfläche Chrom, empfohlener Betriebsdruck 3 - 5 bar, mit Ab- und Umstellventil und Sicherungskombination	C15200017
Wannenthermostat Unterputz Anschlussart: Grundkörper, Thermostatkartusche, Sicherheitssperre bei 38°C, runde Rosette Ø 170 mm, Lieferumfang: Sichtteile mit Funktionseinheit, Oberfläche Chrom, empfohlener Betriebsdruck 3 - 5 bar, Umstellung Wanneneinlauf / Handbrause, mit Ab- und Umstellventil und Sicherungskombination	C15200018
Einhebel-Wannenmischer Unterputz Anschlussart: Grundkörper, Umstellung Wanneneinlauf / Handbrause, eckige Rosette 150 x 150 mm, Durchflussmenge 21 l/min (3 bar), Keramikmischsystem, Lieferumfang: Sichtteile mit Funktionseinheit, Oberfläche Chrom, empfohlener Betriebsdruck 3 - 5 bar, mit Umstellventil	C15210011
Einhebel-Wannenmischer Unterputz Anschlussart: Grundkörper, Umstellung Wanneneinlauf / Handbrause, runde Rosette Ø 170 mm, Durchflussmenge 21 l/min (3 bar), Keramikmischsystem, Lieferumfang: Sichtteile mit Funktionseinheit, Oberfläche Chrom, empfohlener Betriebsdruck 3 - 5 bar, mit Umstellventil	C15210012
Einhebel-Wannenmischer Unterputz Anschlussart: Grundkörper, Umstellung Wanneneinlauf / Handbrause, eckige Rosette 150 x 150 mm, Durchflussmenge 21 l/min (3 bar), Keramikmischsystem, Lieferumfang: Sichtteile mit Funktionseinheit, Oberfläche Chrom, empfohlener Betriebsdruck 3 - 5 bar, mit Umstellventil und Sicherungskombination	C15210017
Einhebel-Wannenmischer Unterputz Anschlussart: Grundkörper, Umstellung Wanneneinlauf / Handbrause, runde Rosette Ø 170 mm, Durchflussmenge 21 l/min (3 bar), Keramikmischsystem, Lieferumfang: Sichtteile mit Funktionseinheit, Oberfläche Chrom, empfohlener Betriebsdruck 3 - 5 bar, mit Umstellventil und Sicherungskombination	C15210018

**Zubehör Handbrause Air Ø 105 mm # UV0650010**

---

*Alle Zeichnungen enthalten alle notwendigen Maße (mm), die den üblichen Toleranzen unterliegen. Exakte Maße können nur am Produkt abgenommen werden.*

## Zubehör Brausestange # UV0600002



Brausestange	Größe	Gewicht	Bestellnummer
verchromtes Messingrohr, höhenverstellbare Handbrausenhalterung, Ø 20 mm,			
<b>Farben</b>			
<b>Variante</b>			
<b>Optionales Zubehör</b>			
Brausethermostat Unterputz Anschlussart: Grundkörper, Thermostatkartusche, eckige Rosette 150 x 150 mm, Sicherheitssperre bei 38°C, Lieferumfang: Sichtteile mit Funktionseinheit, Oberfläche Chrom, empfohlener Betriebsdruck 3 - 5 bar, 2 Verbraucher, mit Ab- und Umstellventil			C14200013
Brausethermostat Unterputz Anschlussart: Grundkörper, Thermostatkartusche, runde Rosette Ø 170 mm, Sicherheitssperre bei 38°C, Lieferumfang: Sichtteile mit Funktionseinheit, Oberfläche Chrom, empfohlener Betriebsdruck 3 - 5 bar, 2 Verbraucher, mit Ab- und Umstellventil			C14200014
Brausethermostat Unterputz Anschlussart: Grundkörper, Thermostatkartusche, eckige Rosette 150 x 150 mm, Sicherheitssperre bei 38°C, Lieferumfang: Sichtteile mit Funktionseinheit, Oberfläche Chrom, empfohlener Betriebsdruck 3 - 5 bar, 1 Verbraucher, mit Abstellventil			C14200015
Brausethermostat Unterputz Anschlussart: Grundkörper, Thermostatkartusche, runde Rosette Ø 170 mm, Sicherheitssperre bei 38°C, Lieferumfang: Sichtteile mit Funktionseinheit, Oberfläche Chrom, empfohlener Betriebsdruck 3 - 5 bar, 1 Verbraucher, mit Abstellventil			C14200016
Einhebel-Brausemischer Unterputz Anschlussart: Grundkörper, Keramikmischsystem, 1 Verbraucher, eckige Rosette 150 x 150 mm, Durchflussmenge 22 l/min (3 bar), Lieferumfang: Sichtteile mit Funktionseinheit, Oberfläche Chrom, empfohlener Betriebsdruck 3 - 5 bar			C14210009
Einhebel-Brausemischer Unterputz Anschlussart: Grundkörper, Keramikmischsystem, 1 Verbraucher, runde Rosette Ø 170 mm, Durchflussmenge 22 l/min (3 bar), Lieferumfang: Sichtteile mit Funktionseinheit, Oberfläche Chrom, empfohlener Betriebsdruck 3 - 5 bar			C14210010

## Zubehör Brausestange # UV0600002

Einhebel-Brausemischer Unterputz Anschlussart: Grundkörper, Keramikmischsystem, mit Umstellventil, eckige Rosette 150 x 150 mm, Durchflussmenge 21 l/min (3 bar), Lieferumfang: Sichtteile mit Funktionseinheit, Oberfläche Chrom, empfohlener Betriebsdruck 3 - 5 bar, Umstellung Handbrause / Kopfbrause	C14210011
Einhebel-Brausemischer Unterputz Anschlussart: Grundkörper, Keramikmischsystem, mit Umstellventil, runde Rosette Ø 170 mm, Durchflussmenge 21 l/min (3 bar), Lieferumfang: Sichtteile mit Funktionseinheit, Oberfläche Chrom, empfohlener Betriebsdruck 3 - 5 bar, Umstellung Handbrause / Kopfbrause	C14210012
Brausethermostat Aufputz Anschlussart: S-Anschlüsse, Stichmaß 150 mm ± 20 mm, Rückflussverhinderer im Schlauchanschluss, Schlauchanschluss DN15, Anschlussgröße DN15, Durchflussmenge 15,3 l/min (3 bar), empfohlener Betriebsdruck 3 - 5 bar, Thermostatkartusche, Sicherheitssperre bei 38°C, Oberfläche Chrom	B14220000
Einhebel-Brausemischer Aufputz Anschlussart: S-Anschlüsse, Stichmaß 150 mm ± 20 mm, Keramikmischsystem, Rückflussverhinderer im Schlauchanschluss, Durchflussmenge 16,7 l/min (3 bar), Schlauchanschluss DN15, Anschlussgröße DN15, empfohlener Betriebsdruck 3 - 5 bar, Oberfläche Chrom	B14230000
Einhebel-Brausemischer Unterputz Anschlussart: Grundkörper, Keramikmischsystem, runde Rosette Ø 170 mm, Lieferumfang: Sichtteile mit Funktionseinheit, empfohlener Betriebsdruck 3 - 5 bar, Oberfläche Chrom, Durchflussmenge 22 l/min (3 bar)	B14210010
Einhebel-Brausemischer Unterputz Anschlussart: Grundkörper, Keramikmischsystem, runde Rosette Ø 170 mm, Durchflussmenge 21 l/min (3 bar), mit Umstellventil, 2 Verbraucher, Umstellung Handbrause / Kopfbrause, Lieferumfang: Sichtteile mit Funktionseinheit, empfohlener Betriebsdruck 3 - 5 bar, Oberfläche Chrom	B14210012
Brausethermostat Aufputz Anschlussart: S-Anschlüsse, Stichmaß 150 mm ± 20 mm, Thermostatkartusche, Sicherheitssperre bei 38°C, Rückflussverhinderer im Schlauchanschluss, Durchflussmenge 15,3 l/min (3 bar), Schlauchanschluss DN15, Anschlussgröße DN15, empfohlener Betriebsdruck 3 - 5 bar, Oberfläche Chrom	B24220000
Einhebel-Brausemischer Aufputz Anschlussart: S-Anschlüsse, Stichmaß 150 mm ± 20 mm, Keramikmischsystem, Rückflussverhinderer im Schlauchanschluss, Durchflussmenge 17,2 l/min (3 bar), Schlauchanschluss DN15, Anschlussgröße DN15, empfohlener Betriebsdruck 3 - 5 bar, Oberfläche Chrom	B24230000
Einhebel-Brausemischer Unterputz Anschlussart: Grundkörper, Keramikmischsystem, runde Rosette Ø 170 mm, Durchflussmenge 22 l/min (3 bar), Lieferumfang: Sichtteile mit Funktionseinheit, empfohlener Betriebsdruck 3 - 5 bar, Oberfläche Chrom	B24210010
Einhebel-Brausemischer Unterputz Anschlussart: Grundkörper, Keramikmischsystem, runde Rosette Ø 170 mm, Durchflussmenge 21 l/min (3 bar), mit Umstellventil, 2 Verbraucher, Umstellung Handbrause / Kopfbrause, Lieferumfang: Sichtteile mit Funktionseinheit, empfohlener Betriebsdruck 3 - 5 bar, Oberfläche Chrom	B24210012



## Zubehör Brausestange # UV0600002

<p>Brausethermostat Aufputz Anschlussart: S-Anschlüsse, Stichmaß 150 mm ± 15 mm, Thermostatkartusche, Sicherheitssperre bei 38°C, Rückflussverhinderer im Schlauchanschluss, Durchflussmenge 12,6 l/min (3 bar), Schlauchanschluss DN15, Anschlussgröße DN15, empfohlener Betriebsdruck 3 - 5 bar, Oberfläche Chrom</p>	<p>C14220000</p>
<p>Einhebel-Brausemischer Aufputz Anschlussart: S-Anschlüsse, Stichmaß 150 mm ± 15 mm, Keramikmischsystem, Rückflussverhinderer im Schlauchanschluss, Durchflussmenge 12,6 l/min (3 bar), Schlauchanschluss DN15, Anschlussgröße DN15, empfohlener Betriebsdruck 3 - 5 bar, Oberfläche Chrom</p>	<p>C14230000</p>
<p>Wannethermostat Aufputz Anschlussart: S-Anschlüsse, Stichmaß 150 mm ± 15 mm, Thermostatkartusche, Rückflussverhinderer im Schlauchanschluss, Durchflussmenge 19,8 l/min (3 bar), Normalstrahl, Schlauchanschluss DN15, Anschlussgröße DN15, mit Ab- und Umstellventil, Oberfläche Chrom, empfohlener Betriebsdruck 3 - 5 bar</p>	<p>C15220000</p>
<p>Einhebel-Wannenmischer Aufputz Anschlussart: S-Anschlüsse, Stichmaß 150 mm ± 15 mm, Keramikmischsystem, Rückflussverhinderer im Schlauchanschluss, Durchflussmenge 21,6 l/min (3bar), Normalstrahl, Schlauchanschluss DN15, Anschlussgröße DN15, mit Umstellventil, Oberfläche Chrom, empfohlener Betriebsdruck 3 - 5 bar</p>	<p>C15230000</p>

*Alle Zeichnungen enthalten alle notwendigen Maße (mm), die den üblichen Toleranzen unterliegen. Exakte Maße können nur am Produkt abgenommen werden.*

## Zubehör Brauseschlauch # UV0610004



Brauseschlauch	Größe	Gewicht	Bestellnummer
Kunststoffbrauseschlauch in Metalloptik, Brauseanschluss verdrehsicher, mit konischer Schlauchmutter, Anschlussgewinde G 1/2,			
<b>Farben</b>			
<b>Variante</b>			
<b>Optionales Zubehör</b>			
Einhebel-Wannenmischer Unterputz Anschlussart: Grundkörper, Keramikmischsystem, runde Rosette Ø 170 mm, Durchflussmenge 21 l/min (3 bar), Umstellung Wanneneinlauf / Handbrause, 2 Verbraucher, Lieferumfang: Sichtteile mit Funktionseinheit, Oberfläche Chrom, empfohlener Betriebsdruck 3 - 5 bar			B25210018
Einhebel-Brausemischer Aufputz Anschlussart: S-Anschlüsse, Stichmaß 150 mm ± 20 mm, Keramikmischsystem, Rückflussverhinderer im Schlauchanschluss, Durchflussmenge 16,7 l/min (3 bar), Schlauchanschluss DN15, Anschlussgröße DN15, empfohlener Betriebsdruck 3 - 5 bar, Oberfläche Chrom			B14230000
Brausethermostat Aufputz Anschlussart: S-Anschlüsse, Stichmaß 150 mm ± 20 mm, Rückflussverhinderer im Schlauchanschluss, Schlauchanschluss DN15, Anschlussgröße DN15, Durchflussmenge 15,3 l/min (3 bar), empfohlener Betriebsdruck 3 - 5 bar, Thermostatkartusche, Sicherheitssperre bei 38°C, Oberfläche Chrom			B14220000
Einhebel-Brausemischer Unterputz Anschlussart: Grundkörper, Keramikmischsystem, runde Rosette Ø 170 mm, Lieferumfang: Sichtteile mit Funktionseinheit, empfohlener Betriebsdruck 3 - 5 bar, Oberfläche Chrom, Durchflussmenge 22 l/min (3 bar)			B14210010
Einhebel-Wannenmischer Aufputz Anschlussart: S-Anschlüsse, Stichmaß 150 mm ± 20 mm, Keramikmischsystem, Rückflussverhinderer im Schlauchanschluss, Normalstrahl, Schlauchanschluss DN15, Anschlussgröße DN15, Umsteller mit automatischer Rückstellung, empfohlener Betriebsdruck 3 - 5 bar, Oberfläche Chrom			B15230000

## Zubehör Brauseschlauch # UV0610004

Einhebel-Wannenmischer Unterputz Anschlussart: Grundkörper, Keramikmischsystem, Umstellung Wanneneinlauf / Handbrause, runde Rosette Ø 170 mm, Durchflussmenge 21 l/min (3 bar), 2 Verbraucher, Lieferumfang: Sichtteile mit Funktionseinheit, Oberfläche Chrom, empfohlener Betriebsdruck 3 - 5 bar	B15210012
Einhebel-Brausemischer Unterputz Anschlussart: Grundkörper, Keramikmischsystem, runde Rosette Ø 170 mm, Durchflussmenge 22 l/min (3 bar), Lieferumfang: Sichtteile mit Funktionseinheit, empfohlener Betriebsdruck 3 - 5 bar, Oberfläche Chrom	B24210010
Einhebel-Brausemischer Aufputz Anschlussart: S-Anschlüsse, Stichmaß 150 mm ± 20 mm, Keramikmischsystem, Rückflussverhinderer im Schlauchanschluss, Durchflussmenge 17,2 l/min (3 bar), Schlauchanschluss DN15, Anschlussgröße DN15, empfohlener Betriebsdruck 3 - 5 bar, Oberfläche Chrom	B24230000
Brausethermostat Aufputz Anschlussart: S-Anschlüsse, Stichmaß 150 mm ± 20 mm, Thermostatkartusche, Sicherheitssperre bei 38°C, Rückflussverhinderer im Schlauchanschluss, Durchflussmenge 15,3 l/min (3 bar), Schlauchanschluss DN15, Anschlussgröße DN15, empfohlener Betriebsdruck 3 - 5 bar, Oberfläche Chrom	B24220000
Einhebel-Wannenmischer Aufputz Anschlussart: S-Anschlüsse, Stichmaß 150 mm ± 20 mm, Keramikmischsystem, Rückflussverhinderer im Schlauchanschluss, Durchflussmenge 17,2 l/min (3 bar), Normalstrahl, Schlauchanschluss DN15, Anschlussgröße DN15, Umsteller mit automatischer Rückstellung, empfohlener Betriebsdruck 3 - 5 bar, Oberfläche Chrom	B25230000
Einhebel-Wannenmischer Unterputz Anschlussart: Grundkörper, Keramikmischsystem, runde Rosette Ø 170 mm, Durchflussmenge 21 l/min (3 bar), Umstellung Wanneneinlauf / Handbrause, 2 Verbraucher, Lieferumfang: Sichtteile mit Funktionseinheit, Oberfläche Chrom, empfohlener Betriebsdruck 3 - 5 bar	B25210012
Einhebel-Brausemischer Aufputz Anschlussart: S-Anschlüsse, Stichmaß 150 mm ± 15 mm, Keramikmischsystem, Rückflussverhinderer im Schlauchanschluss, Durchflussmenge 12,6 l/min (3 bar), Schlauchanschluss DN15, Anschlussgröße DN15, empfohlener Betriebsdruck 3 - 5 bar, Oberfläche Chrom	C14230000
Brausethermostat Aufputz Anschlussart: S-Anschlüsse, Stichmaß 150 mm ± 15 mm, Thermostatkartusche, Sicherheitssperre bei 38°C, Rückflussverhinderer im Schlauchanschluss, Durchflussmenge 12,6 l/min (3 bar), Schlauchanschluss DN15, Anschlussgröße DN15, empfohlener Betriebsdruck 3 - 5 bar, Oberfläche Chrom	C14220000
Brausethermostat Unterputz Anschlussart: Grundkörper, Thermostatkartusche, eckige Rosette 150 x 150 mm, Sicherheitssperre bei 38°C, Lieferumfang: Sichtteile mit Funktionseinheit, Oberfläche Chrom, empfohlener Betriebsdruck 3 - 5 bar, 2 Verbraucher, mit Ab- und Umstellventil	C14200013
Einhebel-Wannenmischer Aufputz Anschlussart: S-Anschlüsse, Stichmaß 150 mm ± 15 mm, Keramikmischsystem, Rückflussverhinderer im Schlauchanschluss, Durchflussmenge 21,6 l/min (3 bar), Normalstrahl, Schlauchanschluss DN15, Anschlussgröße DN15, mit Umstellventil, Oberfläche Chrom, empfohlener Betriebsdruck 3 - 5 bar	C15230000

## Zubehör Brauseschlauch # UV0610004

<p>Wannenthermostat Aufputz Anschlussart: S-Anschlüsse, Stichmaß 150 mm ± 15 mm, Thermostatkartusche, Rückflussverhinderer im Schlauchanschluss, Durchflussmenge 19,8 l/min (3 bar), Normalstrahl, Schlauchanschluss DN15, Anschlussgröße DN15, mit Ab- und Umstellventil, Oberfläche Chrom, empfohlener Betriebsdruck 3 - 5 bar</p>	C15220000
<p>Einhebel-Wannenmischer Unterputz Anschlussart: Grundkörper, Umstellung Wanneneinlauf / Handbrause, runde Rosette Ø 170 mm, Durchflussmenge 21 l/min (3 bar), Keramikmischsystem, Lieferumfang: Sichtteile mit Funktionseinheit, Oberfläche Chrom, empfohlener Betriebsdruck 3 - 5 bar, mit Umstellventil</p>	C15210012
<p>Wannenthermostat Unterputz Anschlussart: Grundkörper, Thermostatkartusche, Sicherheitssperre bei 38°C, eckige Rosette 150 x 150 mm, Umstellung Wanneneinlauf / Handbrause, Lieferumfang: Sichtteile mit Funktionseinheit, Oberfläche Chrom, empfohlener Betriebsdruck 3 - 5 bar, mit Ab- und Umstellventil</p>	C15200013
<p>Einhebel-Brausemischer Unterputz Anschlussart: Grundkörper, Keramikmischsystem, runde Rosette Ø 170 mm, Durchflussmenge 21 l/min (3 bar), mit Umstellventil, 2 Verbraucher, Umstellung Handbrause / Kopfbrause, Lieferumfang: Sichtteile mit Funktionseinheit, empfohlener Betriebsdruck 3 - 5 bar, Oberfläche Chrom</p>	B14210012
<p>Einhebel-Wannenmischer Unterputz Anschlussart: Grundkörper, Keramikmischsystem, Umstellung Wanneneinlauf / Handbrause, runde Rosette Ø 170 mm, Durchflussmenge 21 l/min (3 bar), 2 Verbraucher, Lieferumfang: Sichtteile mit Funktionseinheit, Oberfläche Chrom, empfohlener Betriebsdruck 3 - 5 bar</p>	B15210018
<p>Einhebel-Brausemischer Unterputz Anschlussart: Grundkörper, Keramikmischsystem, runde Rosette Ø 170 mm, Durchflussmenge 21 l/min (3 bar), mit Umstellventil, 2 Verbraucher, Umstellung Handbrause / Kopfbrause, Lieferumfang: Sichtteile mit Funktionseinheit, empfohlener Betriebsdruck 3 - 5 bar, Oberfläche Chrom</p>	B24210012
<p>Brausethermostat Unterputz Anschlussart: Grundkörper, Thermostatkartusche, runde Rosette Ø 170 mm, Sicherheitssperre bei 38°C, Lieferumfang: Sichtteile mit Funktionseinheit, Oberfläche Chrom, empfohlener Betriebsdruck 3 - 5 bar, 2 Verbraucher, mit Ab- und Umstellventil</p>	C14200014
<p>Brausethermostat Unterputz Anschlussart: Grundkörper, Thermostatkartusche, eckige Rosette 150 x 150 mm, Sicherheitssperre bei 38°C, Lieferumfang: Sichtteile mit Funktionseinheit, Oberfläche Chrom, empfohlener Betriebsdruck 3 - 5 bar, 1 Verbraucher, mit Abstellventil</p>	C14200015
<p>Brausethermostat Unterputz Anschlussart: Grundkörper, Thermostatkartusche, runde Rosette Ø 170 mm, Sicherheitssperre bei 38°C, Lieferumfang: Sichtteile mit Funktionseinheit, Oberfläche Chrom, empfohlener Betriebsdruck 3 - 5 bar, 1 Verbraucher, mit Abstellventil</p>	C14200016
<p>Einhebel-Brausemischer Unterputz Anschlussart: Grundkörper, Keramikmischsystem, 1 Verbraucher, eckige Rosette 150 x 150 mm, Durchflussmenge 22 l/min (3 bar), Lieferumfang: Sichtteile mit Funktionseinheit, Oberfläche Chrom, empfohlener Betriebsdruck 3 - 5 bar</p>	C14210009

## Zubehör Brauseschlauch # UV0610004

Einhebel-Brausemischer Unterputz Anschlussart: Grundkörper, Keramikmischsystem, 1 Verbraucher, runde Rosette Ø 170 mm, Durchflussmenge 22 l/min (3 bar), Lieferumfang: Sichtteile mit Funktionseinheit, Oberfläche Chrom, empfohlener Betriebsdruck 3 - 5 bar	C14210010
Einhebel-Brausemischer Unterputz Anschlussart: Grundkörper, Keramikmischsystem, mit Umstellventil, eckige Rosette 150 x 150 mm, Durchflussmenge 21 l/min (3 bar), Lieferumfang: Sichtteile mit Funktionseinheit, Oberfläche Chrom, empfohlener Betriebsdruck 3 - 5 bar, Umstellung Handbrause / Kopfbrause	C14210011
Einhebel-Brausemischer Unterputz Anschlussart: Grundkörper, Keramikmischsystem, mit Umstellventil, runde Rosette Ø 170 mm, Durchflussmenge 21 l/min (3 bar), Lieferumfang: Sichtteile mit Funktionseinheit, Oberfläche Chrom, empfohlener Betriebsdruck 3 - 5 bar, Umstellung Handbrause / Kopfbrause	C14210012
Wannenthermostat Unterputz Anschlussart: Grundkörper, Thermostatkartusche, Sicherheitssperre bei 38°C, runde Rosette Ø 170 mm, Umstellung Wanneneinlauf / Handbrause, Lieferumfang: Sichtteile mit Funktionseinheit, Oberfläche Chrom, empfohlener Betriebsdruck 3 - 5 bar, mit Ab- und Umstellventil	C15200014
Wannenthermostat Unterputz Anschlussart: Grundkörper, Thermostatkartusche, Sicherheitssperre bei 38°C, eckige Rosette 150 x 150 mm, Umstellung Wanneneinlauf / Handbrause, Lieferumfang: Sichtteile mit Funktionseinheit, Oberfläche Chrom, empfohlener Betriebsdruck 3 - 5 bar, mit Ab- und Umstellventil und Sicherungskombination	C15200017
Wannenthermostat Unterputz Anschlussart: Grundkörper, Thermostatkartusche, Sicherheitssperre bei 38°C, runde Rosette Ø 170 mm, Lieferumfang: Sichtteile mit Funktionseinheit, Oberfläche Chrom, empfohlener Betriebsdruck 3 - 5 bar, Umstellung Wanneneinlauf / Handbrause, mit Ab- und Umstellventil und Sicherungskombination	C15200018
Einhebel-Wannenmischer Unterputz Anschlussart: Grundkörper, Umstellung Wanneneinlauf / Handbrause, eckige Rosette 150 x 150 mm, Durchflussmenge 21 l/min (3 bar), Keramikmischsystem, Lieferumfang: Sichtteile mit Funktionseinheit, Oberfläche Chrom, empfohlener Betriebsdruck 3 - 5 bar, mit Umstellventil	C15210011
Einhebel-Wannenmischer Unterputz Anschlussart: Grundkörper, Umstellung Wanneneinlauf / Handbrause, runde Rosette Ø 170 mm, Durchflussmenge 21 l/min (3 bar), Keramikmischsystem, Lieferumfang: Sichtteile mit Funktionseinheit, Oberfläche Chrom, empfohlener Betriebsdruck 3 - 5 bar, mit Umstellventil und Sicherungskombination	C15210018
Einhebel-Wannenmischer Unterputz Anschlussart: Grundkörper, Umstellung Wanneneinlauf / Handbrause, eckige Rosette 150 x 150 mm, Durchflussmenge 21 l/min (3 bar), Keramikmischsystem, Lieferumfang: Sichtteile mit Funktionseinheit, Oberfläche Chrom, empfohlener Betriebsdruck 3 - 5 bar, mit Umstellventil und Sicherungskombination	C15210017

Zubehör Brauseschlauch # UV0610004

---

*abgenommen werden.*