

Index

Einbauhinweise	2
Vorinstallation.....	3
Datenblatt Stonetto # 720145 - 720150, 720166 - 720171	4
Technische Zeichnung - Selbsttragender Einbau auf Estrich	5
Technische Zeichnung - Montage mit Wannenträger	6
Technische Zeichnung - Montage mit Fußgestell	12

Einbauhinweise

PLANUNG

Nehmen Sie vor der Installation der gesamten Anlage eine ausführliche Planung und Auslegung der örtlichen Gegebenheiten vor.

BESTIMMUNGSGEMÄSSER GEBRAUCH

Die Stonetto Duschwanne ist für die Montage direkt auf dem Fußboden, mit Wannenträger oder mit Fußgestell bestimmt. Jede andere Verwendung gilt als nicht bestimmungsgemäß. Die Duravit AG übernimmt keine Haftung für Folgen nicht bestimmungsgemäßen Gebrauchs.

ZIELGRUPPE UND QUALIFIKATION

Die Duschwanne darf nur durch ausgebildete Sanitärinstallateure montiert werden.

Vorinstallation

AUFSTELLPLATZ/ AUFSTELLRAUM

> Sicherstellen, dass der Aufstellplatz folgende Kriterien erfüllt

Türe / Einbringöffnung > Einbringöffnungen auf benötigte Größe prüfen, dabei Einbringmaß, Gewicht und Rangiermöglichkeiten beachten

Benötigte Fläche Planen Sie um die Duschwanne genügend Abstand für die Installation ein.

Boden

- vollkommen eben
- im rechten Winkel zur Wand
- Gesamtstärke des Bodenaufbaus einschließlich Oberbelag beachten
- unter der Duschwanne darf sich keine Fußbodenheizung befinden

ACHTUNG!

Restfeuchte des Estrich darf bei Installationsbeginn 2 CM% (Calciumcarbid-Methode) nicht überschreiten.

Wand

- Wand gefliest
- im rechten Winkel zur Duschwanne/ -fläche
- vollkommen gerade
- Gesamtstärke des Wandaufbaus einschließlich Oberbelag beachten

WASSERINSTALLATION

Der Wasseranschluss darf nur von einem Sanitärinstallateur vorgenommen werden. Länderspezifische Normen und örtliche Vorschriften sind uneingeschränkt einzuhalten.

Wasseranschluss

- Anschlüsse für Zu- und Ablauf nach den derzeit gültigen Normen und den öffentlichen Vorschriften durchführen.
- Wasserablauf (DN 50) bündig zur Stellfläche oder aus der Wand direkt über der Stellfläche setzen, empfohlener Bereich siehe Zeichnung.

DICHTEBENE

ACHTUNG

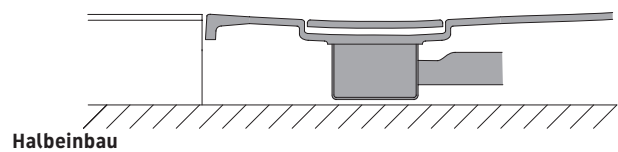
Produkt- und oder Sachschäden durch Undichtigkeit.

- > Eine Verbundabdichtung hinter und unter der Duschwanne ist zwingend erforderlich. Diese ist vom Planer gewerkeübergreifend vorzusehen.
- > Das Abdichtset # 792803 ist lediglich zur Herstellung einer zweiten Dichtebene zu verwenden.
- > Länderspezifische Normen und örtliche Vorschriften sind uneingeschränkt einzuhalten. Die vom Zentralverband des Deutschen

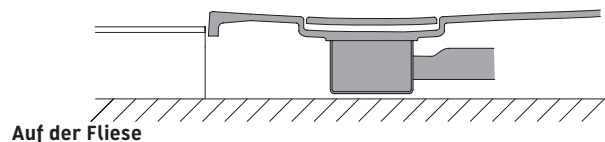
Baugewerbes e.V. herausgegebenen Merkblätter (ZDB-Merkblätter) sind in der jeweils aktuellen gültigen Fassung zu beachten.

EINBAUMÖGLICHKEITEN

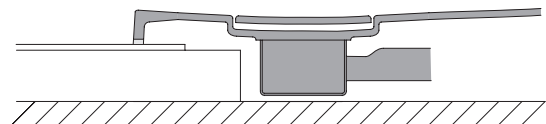
Bodeneben



Halbeinbau



Auf der Fliese



SCHALLSCHUTZ

Duravit Duschwannen aus DuraSolid A und DuraSolid Q haben hervorragende Schalleigenschaften.

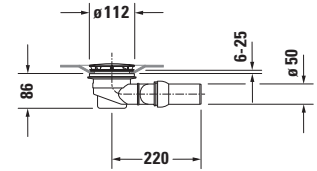
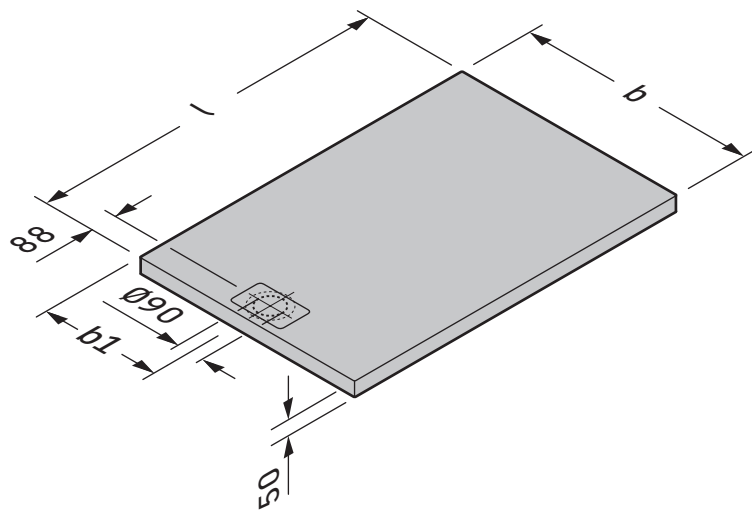
Sie erfüllen die erhöhten Schallschutz-Anforderungen der DIN 4109 sowie die Schallschutzstufe III der VDI 4100 beim selbsttragenden Einbau auf Estrich.

Außerdem erfüllen sie bei der gleichen Einbauweise die Schweizer Schallschutznorm SIA 181, wenn im Mehrfamilienhaus das EG hinten eine eigene Nutzungseinheit und das UG vorne ein Raum mit geringer Lärmempfindlichkeit darstellt (z.B. die typische Raumsituation „Bad über Bad“).

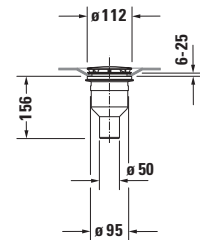
RUTSCHHEMMENDE EIGENSCHAFT

Duravit Duschwannen aus DuraSolid A und DuraSolid Q erreichen aufgrund ihrer Materialeigenschaften ohne weitere Beschichtung die Bewertungsgruppe B für nassbelastete Barfußbereiche (DIN 51097).

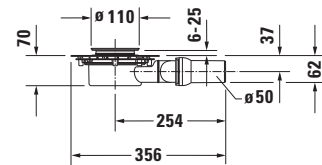
Datenblatt Stonetto # 720145 - 720150, 720166 - 720171



Ablauf # 790263



Ablauf # 790269



Ablauf # 791243

	Höhe	inkl. Wannenträger (ohne Klebeschicht)	inkl. Fußgestell	inkl. Fußgestell mit Duschwannenfüße für erhöhten Bodenaufbau
X Duschwanne	50	120	130 - 150	150 - 200

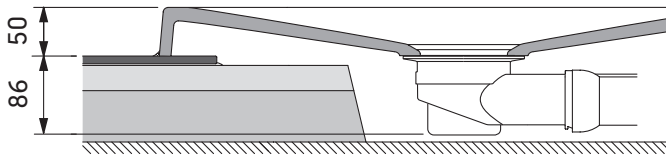
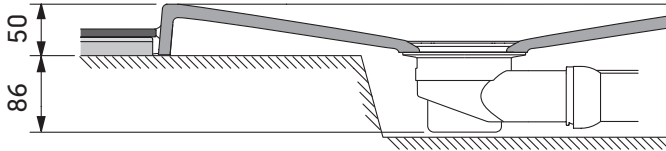
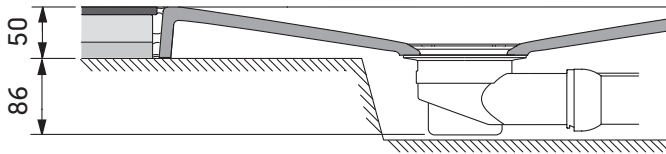
Technische Daten

Nettogewicht kg	Bodenbelastung kg/m ²	Versandgewicht kg	Versandmaß mm l x b x h	Produktmaß mm l x b	Positionsmaß Ablauf mm (b1)	Best.Nr.
24,0	117	26,3	965 x 920 x 100	900 x 800	400	720145 .. 0 00 0000
25,0	105	27,1	965 x 920 x 100	900 x 900	450	720146 .. 0 00 0000
26,0	108	28,6	1027 x 845 x 100	1000 x 800	400	720147 .. 0 00 0000
31,0	95	33,4	1027 x 845 x 100	1200 x 800	400	720148 .. 0 00 0000
36,0	89	39,0	1465 x 950 x 100	1200 x 900	450	720149 .. 0 00 0000
37,0	77	39,8	1465 x 950 x 100	1400 x 900	450	720150 .. 0 00 0000
29,0	99	32,7	1065 x 1065 x 100	1000 x 900	450	720166 .. 0 00 0000
32,0	92	35,5	1065 x 1065 x 100	1000 x 1000	500	720167 .. 0 00 0000
37,0	81	41,5	1265 x 1265 x 100	1200 x 1000	500	720168 .. 0 00 0000
46,0	74	50,3	1265 x 1265 x 100	1200 x 1200	600	720169 .. 0 00 0000
45,0	75	49,9	1665 x 1065 x 100	1400 x 1000	500	720170 .. 0 00 0000
52,0	70	56,7	1665 x 1065 x 100	1600 x 1000	500	720171 .. 0 00 0000

Technische Zeichnung - Selbsttragender Einbau auf Estrich

Benötigte Produkte:

- **Duschwanne**
 - # 720145 XX 0 00 0000 - 720150 XX 0 00 0000
 - # 720166 XX 0 00 0000 - 720171 XX 0 00 0000
- **Duschwannenablauf**, Abgang waagrecht oder senkrecht
 - waagrecht # 790263 00 0 00 1000
 - senkrecht # 790269 00 0 00 1000
- **Wandprofil (optional)**
 - # 790104 00 0 00 0000
- **Abdichtset für den bodenbündigen Einbau (optional)**
 - # 792803 00 0 00 0000
- **Silikon auf Alkoxybasis (Essigsäurefrei)**

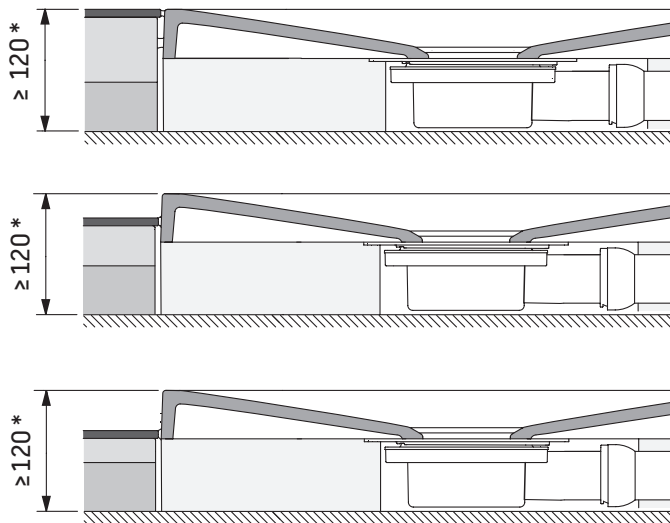


Technische Zeichnung - Montage mit Wannenträger # 792407

Benötigte Produkte:

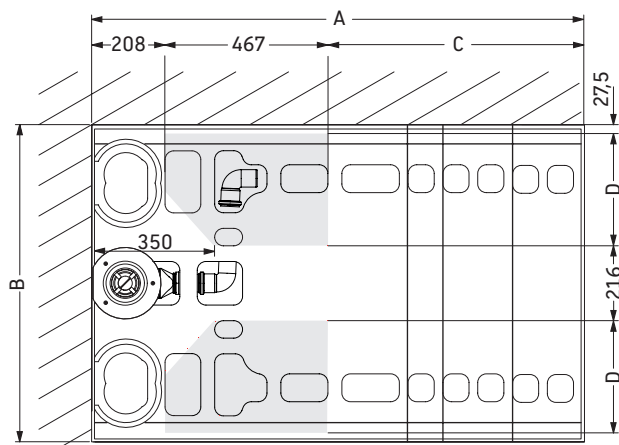
- **Duschwanne**
720145 XX 0 00 0000 - 720150 XX 0 00 0000 +
720166 XX 0 00 0000
- **Wannenträger**
792407 00 0 00 0000
- **Duschwannenablauf**
791243 00 0 00 0000

- **Wandprofil (optional)**
790104 00 0 00 0000
- **Silikon auf Alkoxybasis (Essigsäurefrei)**



* Duschwanne inkl. Wannenträger (ohne Klebeschicht)

Position Abflussanschluss



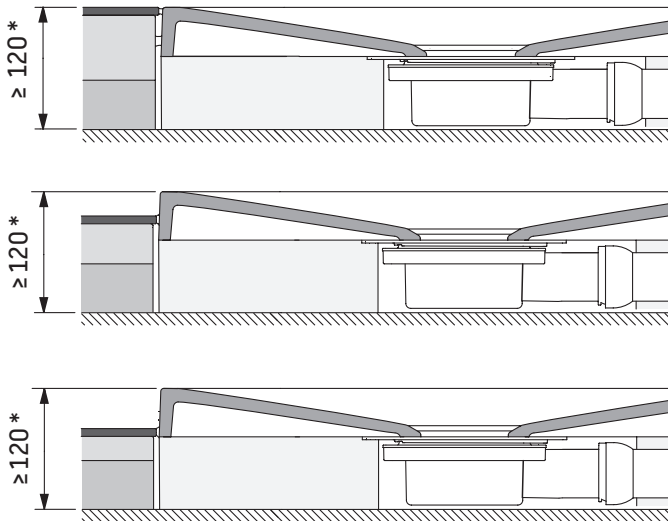
Estrichtasche für	A	B	C	D
720145	915	815	240	272
720146	915	915	240	322
720147	1015	815	340	272
720148	1215	815	540	272
720149	1215	915	540	322
720150	1415	915	740	322
720166	1015	915	340	322

Technische Zeichnung - Montage mit Wannenträger # 792407 und Abdichtset # 792803

Benötigte Produkte:

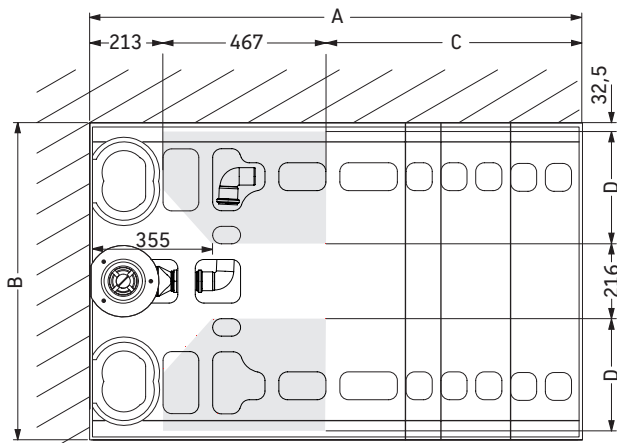
- **Duschwanne**
720145 XX 0 00 0000 - 720150 XX 0 00 0000 +
720166 XX 0 00 0000
- **Wannenträger**
792407 00 0 00 0000
- **Duschwannenablauf**
791243 00 0 00 0000

- **Wandprofil (optional)**
790104 00 0 00 0000
- **Abdichtset für den bodenbündigen Einbau**
792803 00 0 00 0000
- **Silikon auf Alkoxybasis (Essigsäurefrei)**



* Duschwanne inkl. Wannenträger (ohne Klebeschicht)

Position Abflussanschluss

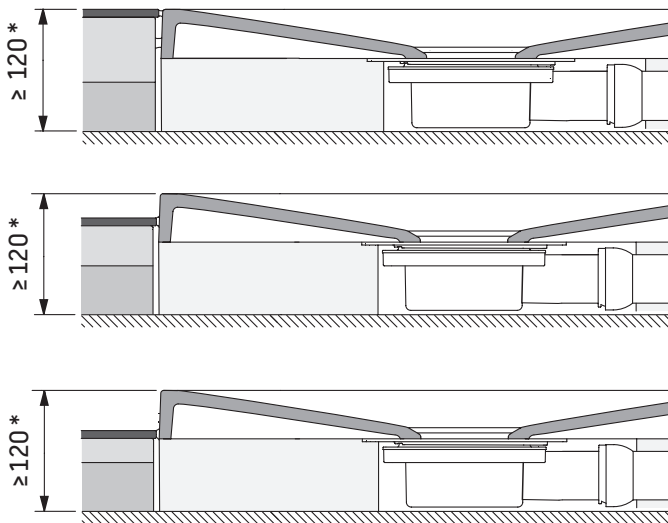


Estrichtasche für	A	B	C	D
720145	920	820	240	272
720146	920	920	240	322
720147	1020	820	340	272
720148	1220	820	540	272
720149	1220	920	540	322
720150	1420	920	740	322
720166	1020	920	340	322

Technische Zeichnung - Montage mit Wannenträger # 792411

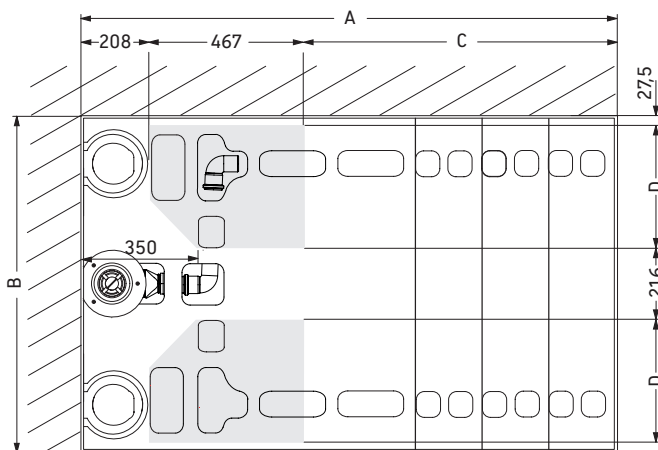
Benötigte Produkte:

- **Duschwanne**
720167 XX 0 00 0000 - 720168 XX 0 00 0000
720170 XX 0 00 0000 - 720171 XX 0 00 0000
- **Wannenträger**
792411 00 0 00 0000
- **Duschwannenablauf**
791243 00 0 00 0000
- **Wandprofil (optional)**
790104 00 0 00 0000
- **Silikon auf Alkoxybasis (Essigsäurefrei)**



* Duschwanne inkl. Wannenträger (ohne Klebeschicht)

Position Abflussanschluss

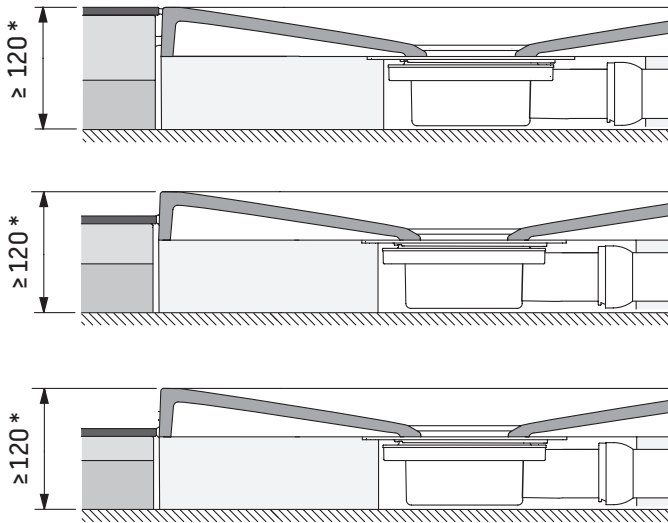


Estrichtasche für	A	B	C	D
720167	1015	1015	340	372
720168	1215	1015	540	372
720170	1415	1015	740	372
720171	1615	1015	940	372

Technische Zeichnung - Montage mit Wannenträger # 792411 und Abdichtset # 792803

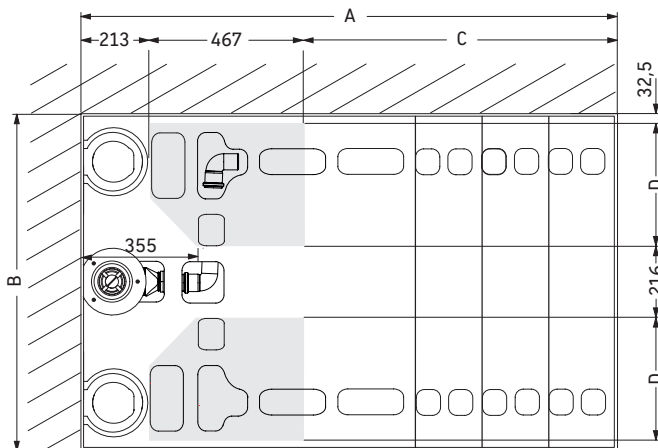
Benötigte Produkte:

- **Duschwanne**
720167 XX 0 00 0000 - 720168 XX 0 00 0000
720170 XX 0 00 0000 - 720171 XX 0 00 0000
- **Wannenträger**
792411 00 0 00 0000
- **Duschwannenablauf**
791243 00 0 00 0000
- **Wandprofil (optional)**
790104 00 0 00 0000
- **Abdichtset für den bodenbündigen Einbau**
792803 00 0 00 0000
- **Silikon auf Alkoxybasis (Essigsäurefrei)**



* Duschwanne inkl. Wannenträger (ohne Klebeschicht)

Position Abflussanschluss



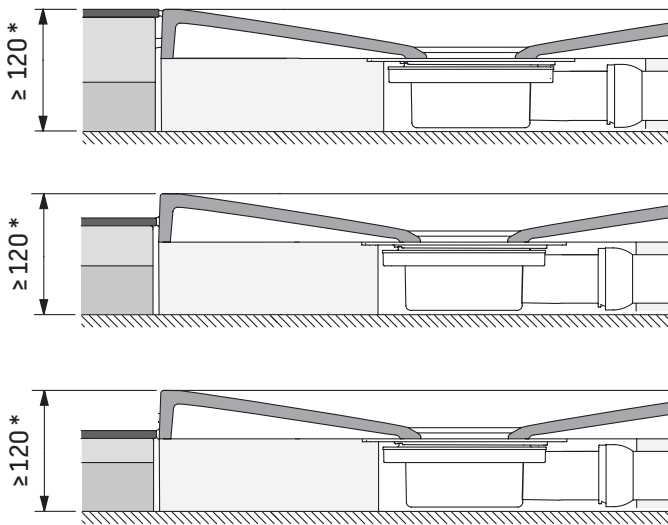
Estrichtasche für	A	B	C	D
720167	1020	1020	340	372
720168	1220	1020	540	372
720170	1420	1020	740	372
720171	1620	1020	940	372

Technische Zeichnung - Montage mit Wannenträger # 792412

Benötigte Produkte:

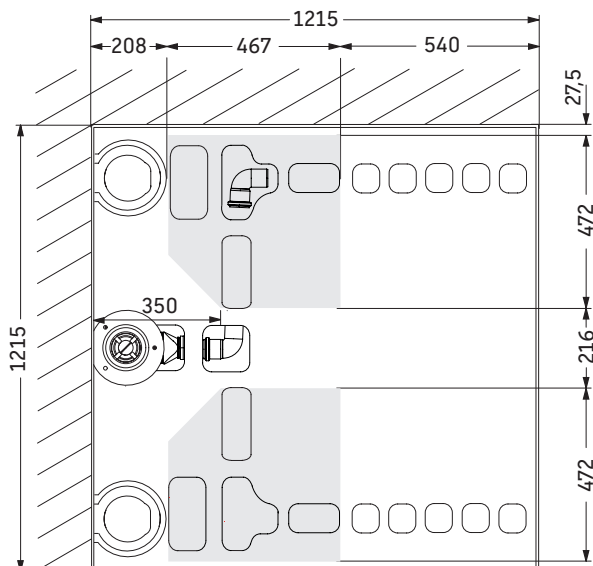
- Duschwanne
720169 XX 0 00 0000
- Wannenträger
792412 00 0 00 0000
- Duschwannenablauf
791243 00 0 00 0000

- Wandprofil (optional)
790104 00 0 00 0000
- Silikon auf Alkoxybasis (Essigsäurefrei)



* Duschwanne inkl. Wannenträger (ohne Klebeschicht)

Position Abflussanschluss

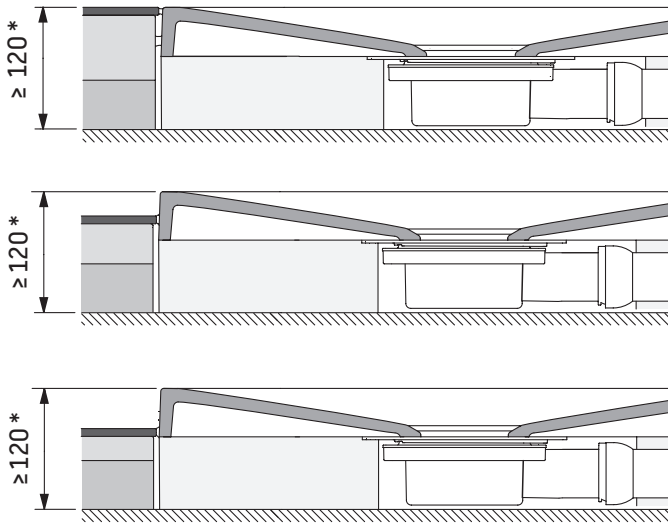


Technische Zeichnung - Montage mit Wannenträger # 792412 und Abdichtset # 792803

Benötigte Produkte:

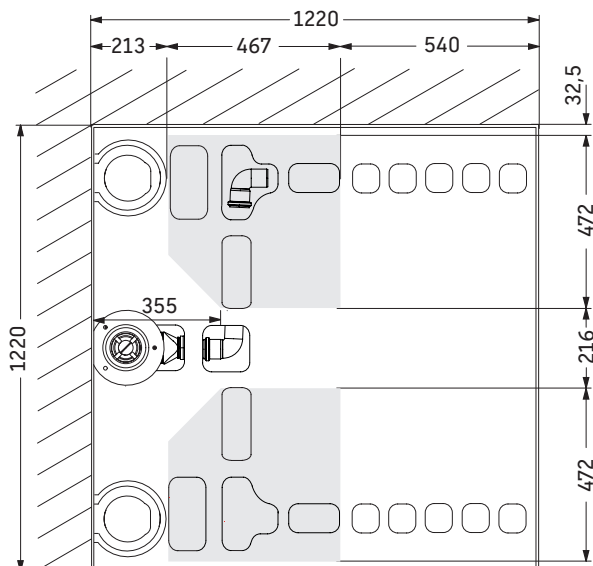
- Duschwanne
720169 XX 0 00 0000
- Wannenträger
792412 00 0 00 0000
- Duschwannenablauf
791243 00 0 00 0000

- Wandprofil (optional)
790104 00 0 00 0000
- Abdichtset für den bodenbündigen Einbau
792803 00 0 00 0000
- Silikon auf Alkoxybasis (Essigsäurefrei)



* Duschwanne inkl. Wannenträger (ohne Klebeschicht)

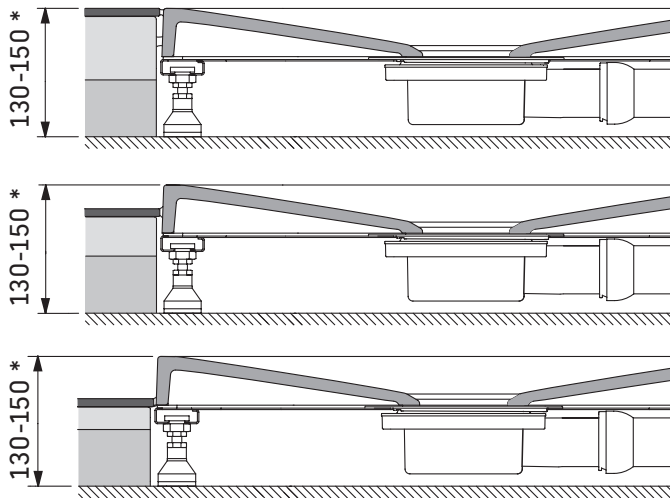
Position Abflussanschluss



Technische Zeichnung - Montage mit Fußgestell # 790167 - 790172 + 790176

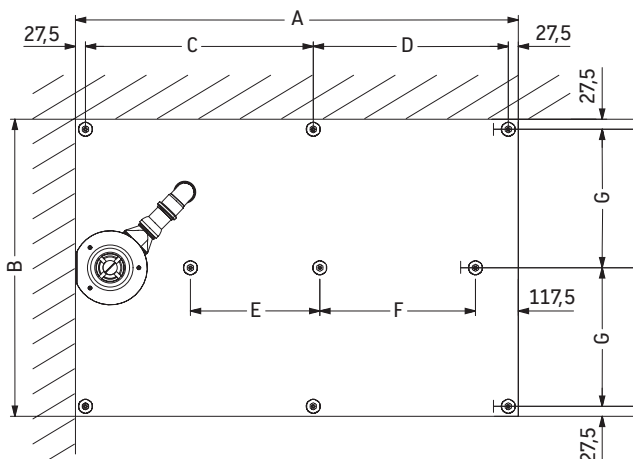
Benötigte Produkte:

- **Duschwanne**
720145 XX 0 00 0000 - 720150 XX 0 00 0000 +
720166 XX 0 00 0000
- **Fußgestell**
790167 00 0 00 0000 - 790172 00 0 00 0000 +
790176 00 0 00 0000
- **Duschwannenablauf**
791243 00 0 00 0000
- **Wandprofil (optional)**
790104 00 0 00 0000
- **Duschwannenfüße, für erhöhten Bodenaufbau (optional)**
790173 00 0 00 0000
- **Silikon auf Alkoxybasis (Essigsäurefrei)**



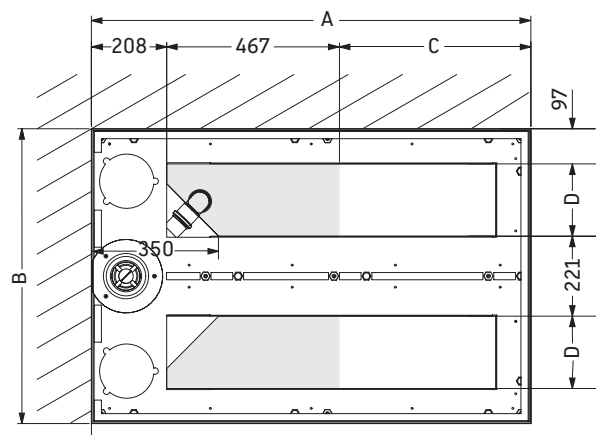
* Höhe mit Duschwannenfüße # 790173: 150-200

Position Füße



Estrichtasche für	A	B	C	D	E	F	G
# 790167	915	815	475	385	205	277	380
# 790168	915	915	475	385	205	277	430
# 790169	1015	815	525	435	255	327	380
# 790170	1215	815	625	535	355	427	380
# 790171	1215	915	625	535	355	727	430
# 790172	1415	915	725	635	455	527	430
# 790176	1015	915	525	435	310	272	430

Position Abflussanschluss



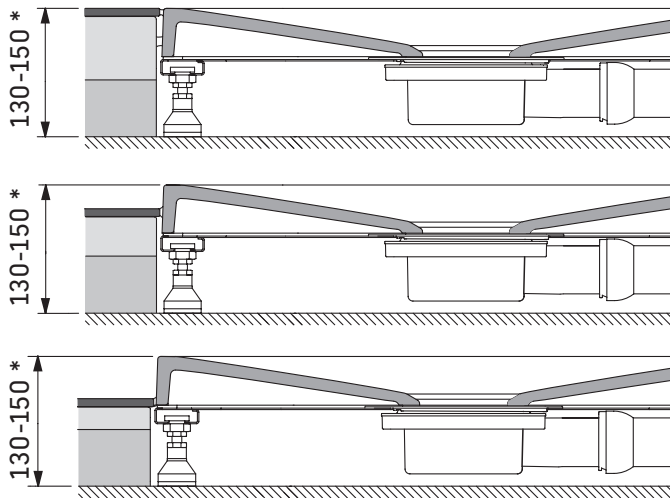
Estrichtasche für	A	B	C	D
# 790167	915	815	240	200
# 790168	915	915	240	250
# 790169	1015	815	340	200
# 790170	1215	815	540	200
# 790171	1215	915	540	250
# 790172	1415	915	740	250
# 790176	1015	915	340	250

Technische Zeichnung - Montage mit Fußgestell # 790167 - 790172 + 790176 und Abdichtset # 792803

Benötigte Produkte:

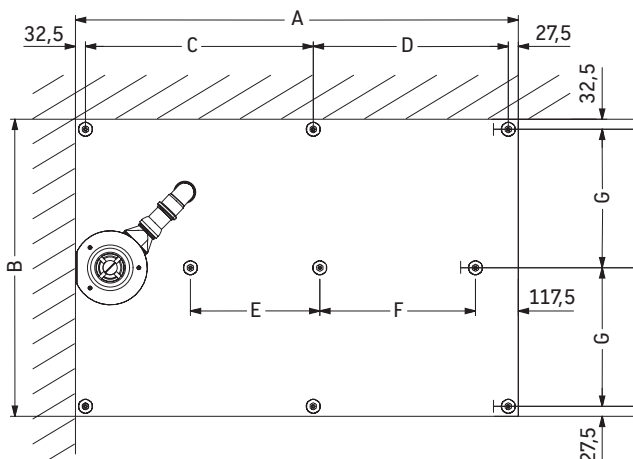
- **Duschwanne**
720145 XX 0 00 0000 - 720150 XX 0 00 0000 +
720166 XX 0 00 0000
- **Fußgestell**
790167 00 0 00 0000 - 790172 00 0 00 0000 +
790176 00 0 00 0000
- **Silikon auf Alkoxybasis (Essigsäurefrei)**

- **Duschwannenablauf**
791243 00 0 00 0000
- **Wandprofil (optional)**
790104 00 0 00 0000
- **Abdichtset für den bodenbündigen Einbau**
792803 00 0 00 0000
- **Duschwannenfüße, für erhöhten Bodenaufbau (optional)**
790173 00 0 00 0000



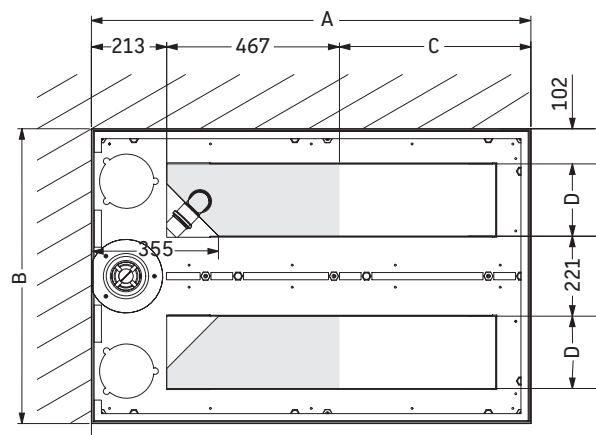
* Höhe mit Duschwannenfüße # 790173: 150-200

Position Füße



Estrichtasche für	A	B	C	D	E	F	G
# 790167	920	820	475	385	205	277	380
# 790168	920	920	475	385	205	277	430
# 790169	1020	820	525	435	255	327	380
# 790170	1220	820	625	535	355	427	380
# 790171	1220	920	625	535	355	727	430
# 790172	1420	920	725	635	455	527	430
# 790176	1020	920	525	435	310	272	430

Position Abflussanschluss



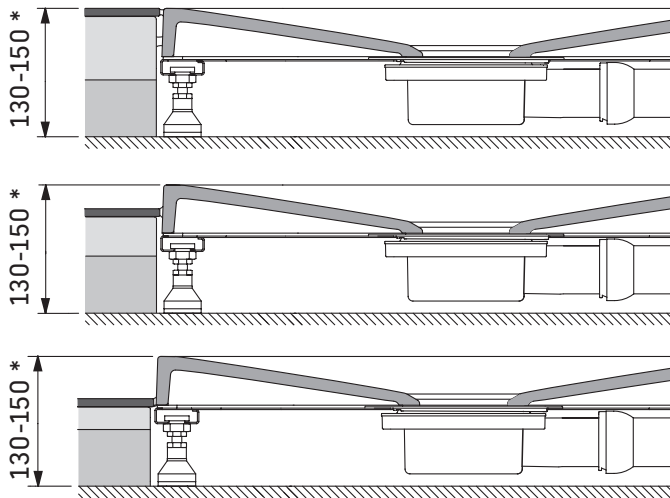
Estrichtasche für	A	B	C	D
# 790167	920	820	240	200
# 790168	920	920	240	250
# 790169	1020	820	340	200
# 790170	1220	820	540	200
# 790171	1220	920	540	250
# 790172	1420	920	740	250
# 790176	1020	920	340	250

Technische Zeichnung - Montage mit Fußgestell # 790177 - 790178

Benötigte Produkte:

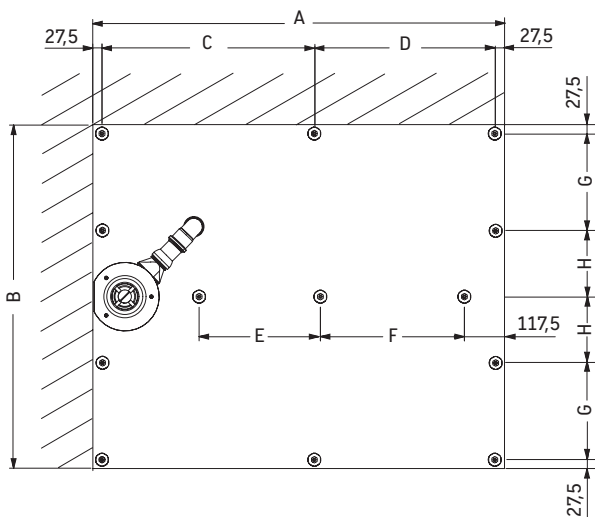
- **Duschwanne**
720167 XX 0 00 0000 - # 720168 XX 0 00 0000
- **Fußgestell**
790177 00 0 00 0000 - # 790178 00 0 00 0000
- **Duschwannenablauf**
791243 00 0 00 0000

- **Wandprofil**
790104 00 0 00 0000
- **Silikon auf Alkoxybasis (Essigsäurefrei)**
- **Duschwannenfüße**, für erhöhten Bodenaufbau (optional)
790173 00 0 00 0000



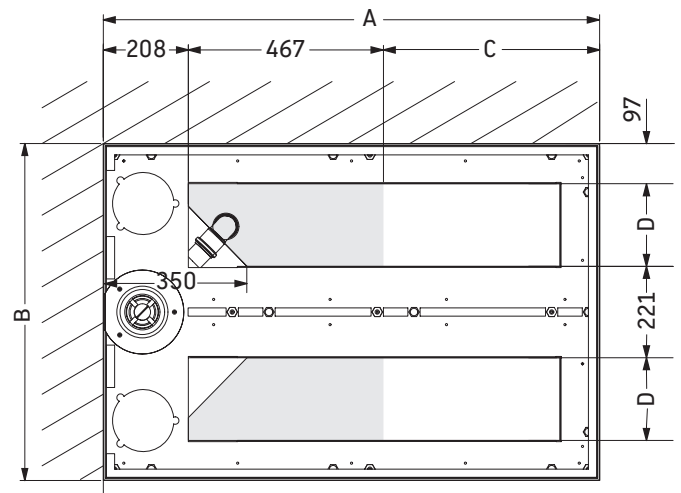
* Höhe mit Duschwannenfüße # 790173: 150-200

Position Füße



Estrichtasche für	A	B	C	D	E	F	G	H
# 790177	1015	1015	525	435	310	272	285	195
# 790178	1215	1015	625	535	355	427	285	195

Position Abflussanschluss



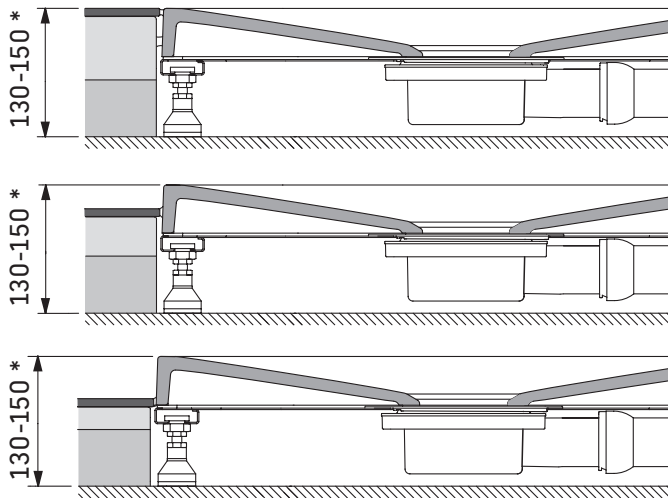
Estrichtasche für	A	B	C	D
# 790177	1015	1015	340	300
# 790178	1215	1015	540	300

Technische Zeichnung - Montage mit Fußgestell # 790177 - 790178 und Abdichtset # 792803

Benötigte Produkte:

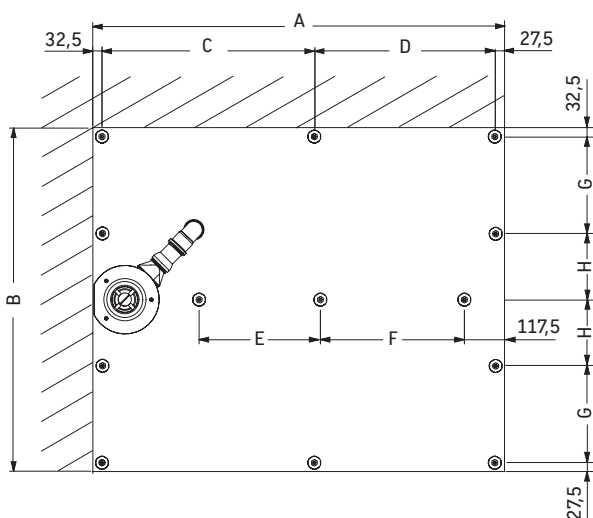
- **Duschwanne**
720167 XX 0 00 0000 - # 720168 XX 0 00 0000
- **Fußgestell**
790177 00 0 00 0000 - # 790178 00 0 00 0000
- **Duschwannenablauf**
791243 00 0 00 0000

- **Wandprofil**
790104 00 0 00 0000
- **Abdichtset für den bodenbündigen Einbau**
792803 00 0 00 0000
- **Silikon auf Alkoxybasis (Essigsäurefrei)**
- **Duschwannenfüße**, für erhöhten Bodenaufbau (optional)
790173 00 0 00 0000



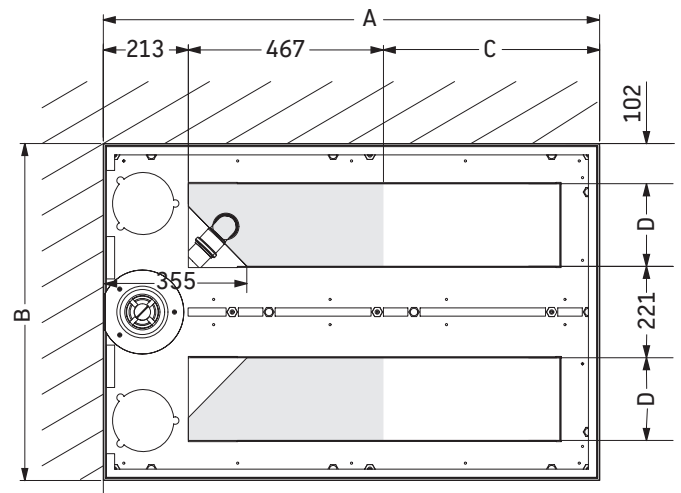
* Höhe mit Duschwannenfüße # 790173: 150-200

Position Füße



Estrichtasche für	A	B	C	D	E	F	G	H
# 790177	1020	1020	525	435	310	272	285	195
# 790178	1220	1020	625	535	355	427	285	195

Position Abflussanschluss



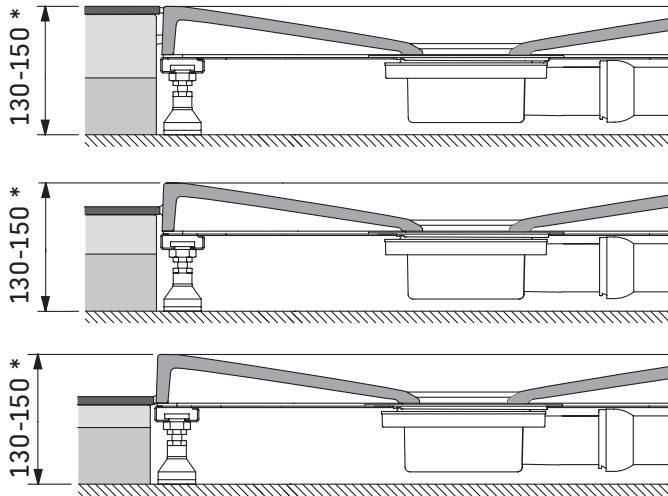
Estrichtasche für	A	B	C	D
# 790177	1020	1020	340	300
# 790178	1220	1020	540	300

Technische Zeichnung - Montage mit Fußgestell # 790179

Benötigte Produkte:

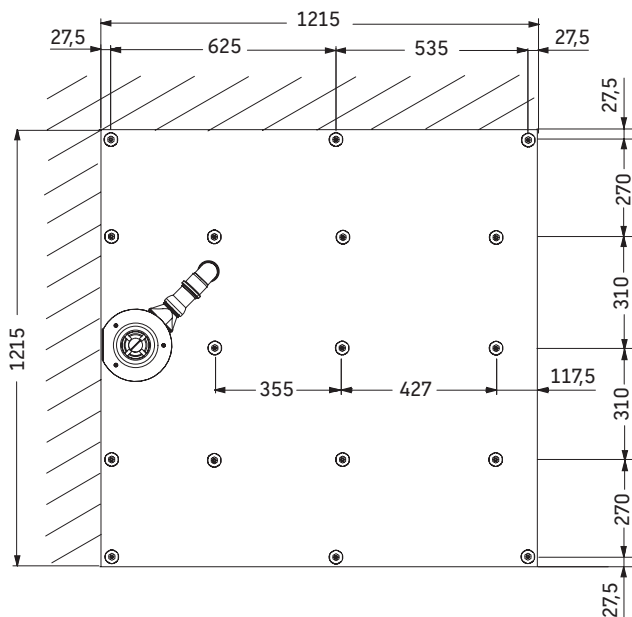
- Duschwanne
720169 XX 0 00 0000
- Fußgestell
790179 00 0 00 0000
- Duschwannenablauf
791243 00 0 00 0000

- Wandprofil
790104 00 0 00 0000
- Silikon auf Alkoxybasis (Essigsäurefrei)
- Duschwannenfüße, für erhöhten Bodenaufbau (optional)
790173 00 0 00 0000

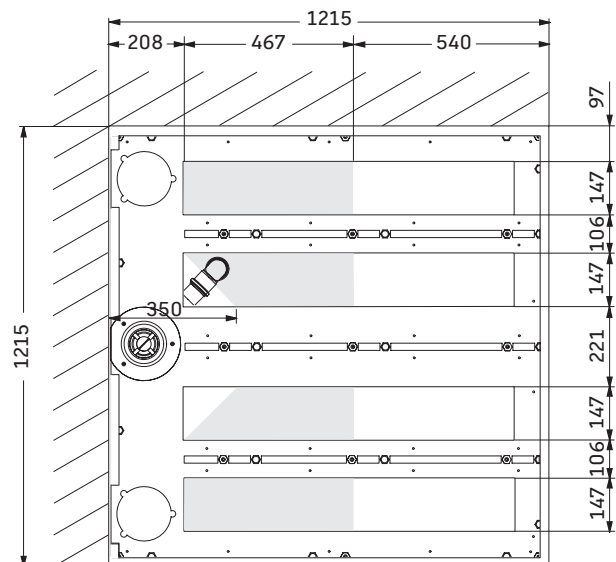


* Höhe mit Duschwannenfüße # 790173: 150-200

Position Füße



Position Abflussanschluss

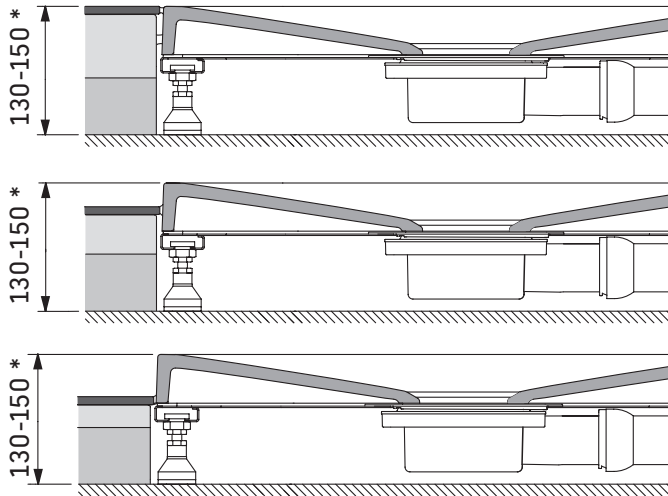


Technische Zeichnung - Montage mit Fußgestell # 790179 und Abdichtset # 792803

Benötigte Produkte:

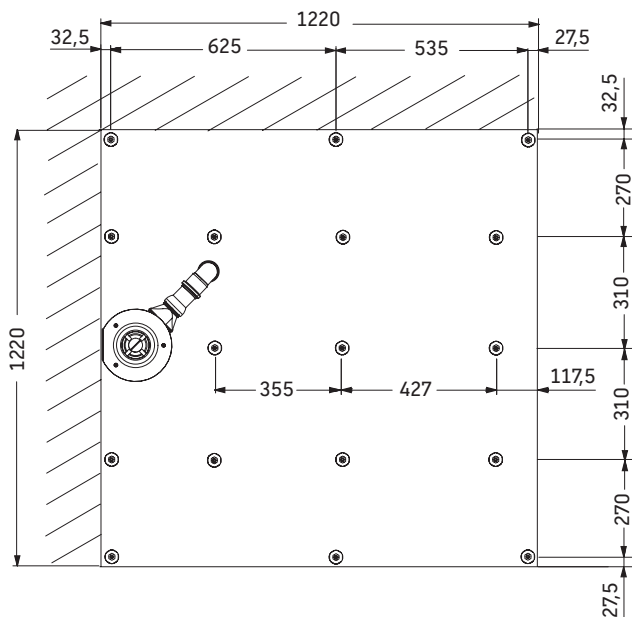
- Duschwanne
720169 XX 0 00 0000
- Fußgestell
790179 00 0 00 0000
- Duschwannenablauf
791243 00 0 00 0000

- Wandprofil
790104 00 0 00 0000
- Abdichtset für den bodenbündigen Einbau
792803 00 0 00 0000
- Silikon auf Alkoxybasis (Essigsäurefrei)
- Duschwannenfüße, für erhöhten Bodenaufbau (optional)
790173 00 0 00 0000

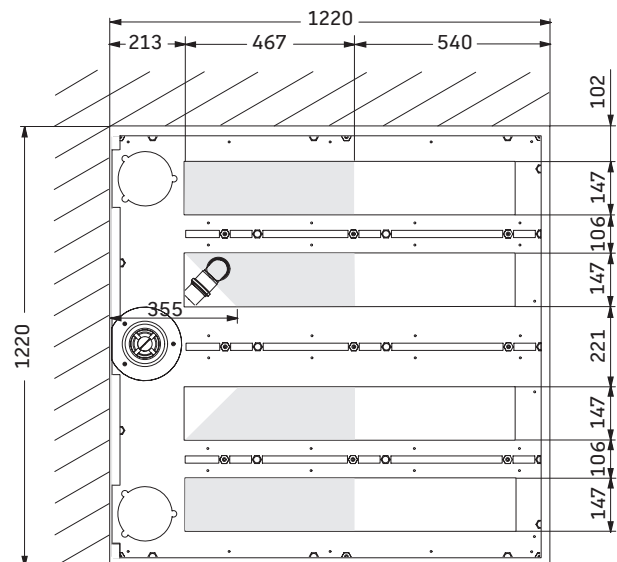


* Höhe mit Duschwannenfüße # 790173: 150-200

Position Füße



Position Abflussanschluss

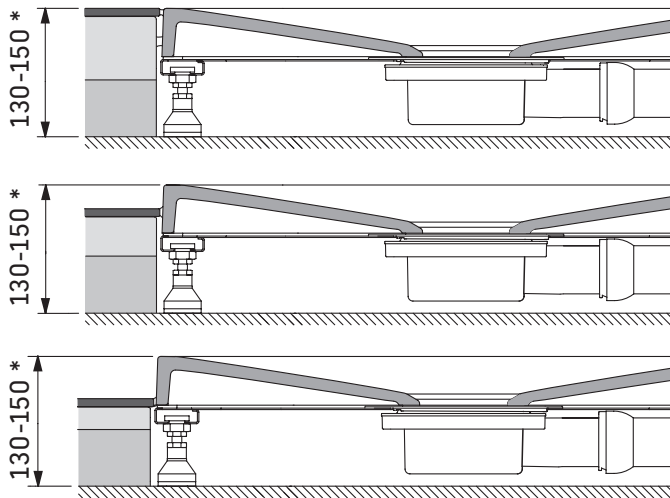


Technische Zeichnung - Montage mit Fußgestell # 790180 - 790181

Benötigte Produkte:

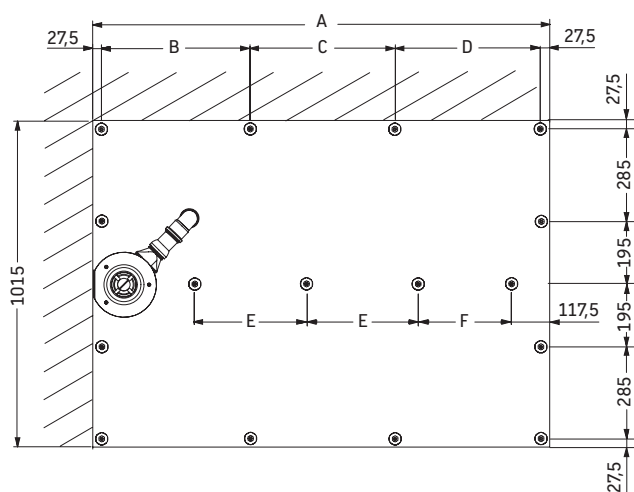
- **Duschwanne**
720170 XX 0 00 0000 - # 720171 XX 0 00 0000
- **Fußgestell**
790180 00 0 00 0000 - # 790181 00 0 00 0000
- **Duschwannenablauf**
791243 00 0 00 0000

- **Wandprofil**
790104 00 0 00 0000
- **Silikon auf Alkoxybasis (Essigsäurefrei)**
- **Duschwannenfüße, für erhöhten Bodenaufbau (optional)**
790173 00 0 00 0000



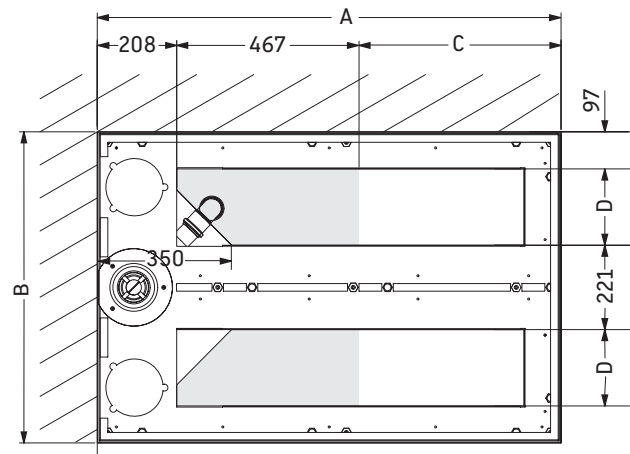
* Höhe mit Duschwannenfüße # 790173: 150-200

Position Füße



Estrichtasche für	A	B	C	D	E	F
# 790180	1415	460	450	450	347	288
# 790181	1615	525	500	535	395	392

Position Abflussanschluss



Estrichtasche für	A	B	C	D
# 790180	1415	1015	740	300
# 790181	1615	1015	940	300

Duravit AG
P.O. Box 240
Werderstr. 36
78132 Hornberg
Germany
Phone +49 78 33 70 0
Fax +49 78 33 70 289
info@duravit.com
www.duravit.com

