

Stonetto

Montageanleitung

Mounting instructions

Notice de montage

Montagehandleiding

Instrucciones de montaje

Istruzioni di montaggio

Instruções de montagem

Monteringsvejledning

Asennusohje

Monteringsanvisning

Monteringsanvisning

Paigaldusjuhend

Instrukcja montażu

Инструкция по монтажу

Montážní návod

Návod na montáž

Szerelési útmutató

Upute za montažu

Instrucțiuni de instalare

Navodila za montažo

Ръководство за монтаж

Montāžas instrukcija

Montavimo instrukcija

Montaj kılavuzu

安装说明

설치 설명서

取り付け説明書

دليل التركيب

Duschwannen aus DuraSolid Q

Shower trays made of DuraSolid Q

Receveurs DuraSolid Q

Douchebakken van DuraSolid Q

Platos de ducha de DuraSolid Q

Piatti doccia in DuraSolid Q

Bases de duche feitas de DuraSolid Q

Brusekar af DuraSolid Q

Suihkualtaat DuraSolid Q:sta

Dusjkar av DuraSolid Q

Duschkar i DuraSolid Q

DuraSolid Q dušivannid

Brodziki z DuraSolid Q

Душевые поддоны из DuraSolid Q

Sprchové vaničky z DuraSolidu Q

Sprchovacie vaničky z DuraSolid Q

Zuhanytálcák DuraSolid Q-ból

Tuš kada od DuraSolidu Q

Căzi de duș din DuraSolid Q

Kadi za prhanje iz materiala DuraSolid Q

Поддушово корито от DuraSolid Q

DuraSolid Q dušas paliktņi

Dušo padėklai iš DuraSolid Q

DuraSolid Q duş tekneleri

DuraSolid Q 淋浴底盘

DuraSolid Q 재질의 샤워 욕조

DuraSolid Q のシャワートレイ

DuraSolid Q حمامات قدم من

Stonetto

720145

720146

720147

720148

720149

720150

720166

720167


720168

720169

720170

720171

	Wichtige Hinweise	4
	Important information	5
	Remarques importantes	6
	Belangrijke aanwijzingen	7
	Información importante	8
	Indicazioni importanti	9
	Indicações importantes	10
	Vigtige henvisninger	11
	Tärkeä ohje	12
	Viktig informasjon	13
	Viktig information	14
	Olulised nõuanded	15
	Ważne informacje	16
	Важные замечания	17
	Důležité pokyny	18
	Dôležité upozornenia	19
	Fontos tudnivalók	20
	Važne napomene	21
	Indicații importante	22
	Pomembni napotki	23
	Важни указания	24
	Svarīgi norādījumi	25
	Svarbūs nurodymai	26
	Önemli bilgiler	27
	重要说明	28
	주의 사항	29
	重要注意事項	30
	إرشادات هامة	31

	Montage, Installation, Montage, Montage, Montaje, Montaggio, Montagem, Montering, Asennus, Montering, Montering, Paigaldus, Montaż, Монтаж, Montáž, Montáž, Szerelés, Montaža, Instalarea, Montaža, Монтаж, Montáža, Montavimas, Montaj, 安装, 설치, 設置, التركيب	32
---	--	----



Wichtige Hinweise

Bestimmungsgemäße Verwendung

Die Montageanleitung ist Bestandteil der Duravit Duschwannen und muss vor der Montage sorgfältig gelesen werden.

Zielgruppe und Qualifikation

Die Duschwannen dürfen nur durch ausgebildete Sanitärinstallateure montiert werden.

Erklärung der Symbole



Verweis auf **Montagehinweis** in diesem Kapitel



Aufforderung zum Sichten (z. B. auf Kratzer)



Angabe der Zeitdauer (z. B. 10 Minuten)



Aufforderung zum Prüfen auf Dichtigkeit

> Handlung erforderlich

Sicherheitshinweise

Produkt- und/oder Sachschäden

Der Verstoß gegen örtliche sowie länderspezifische Vorschriften und Normen kann Schäden am Produkt und/oder Sachschäden verursachen.

> Installationsvorschriften örtlicher Versorgungsunternehmen sowie länderspezifische Normen uneingeschränkt einhalten.

Montagehinweise

Vor der Montage Vorinstallationsdatenblätter beachten. Diese stehen im Internet unter www.duravit.com zum Download bereit.

A2 B2 C2 Abdichtset verwenden

- > Je nach Einbausituation und örtlichen Gegebenheiten das optionale Abdichtset # 792803 für DuraSolid Duschwannen zum bodenbündigen Einbau verwenden.
- > Zur Montage des Abdichtsets separate Anleitung beachten.

Variante A

- A17** Essigsäurefreies Silikon verwenden
 - > Silikon auf Alkoxybasis verwenden.

Variante B

- B3** Duschwanne bodenbündig einbauen
 - > Um die Duschwanne bodenbündig einzubauen, die Aufbauhöhen der einzelnen Produkte (a+b) und die Höhe der Klebeschicht (z) beachten.

B17 Wandprofil verwenden

- > Je nach Einbausituation und örtlichen Gegebenheiten das optionale Wandprofil # 790104 zur Schalldämmung und Aufnahme von Ausdehnungen im Estrich verwenden.

B25 Essigsäurefreies Silikon verwenden

- > Silikon auf Alkoxybasis verwenden.

Variante C

C3 Duschwanne bodenbündig einbauen

- > Um die Duschwanne bodenbündig einzubauen, die Aufbauhöhen der einzelnen Produkte (a+c) beachten.

C5 Duschwanne bodenbündig einbauen

- > Um die Duschwanne bodenbündig einzubauen, die Aufbauhöhen der einzelnen Produkte (a+d) beachten.

C15 Wandprofil verwenden

- > Je nach Einbausituation und örtlichen Gegebenheiten das optionale Wandprofil # 790104 zur Schalldämmung und Aufnahme von Ausdehnungen im Estrich verwenden.

C21 Essigsäurefreies Silikon verwenden

- > Silikon auf Alkoxybasis verwenden.



Important information

Intended use

The mounting instructions come as part of the Duravit shower trays and must be read carefully prior to installation.

Target readership and qualifications

The shower trays must only be installed by trained plumbing engineers.

Explanation of the symbols



Link to the **mounting instructions** in this section



Inspection (e.g. for scratches)



Indication of the length of time (e.g. 10 minutes)



Inspect to check for leaks and leak-tightness

> Action required

Safety instructions

Product and/or property damage

The breach of local and country-specific regulations and standards can cause damage to the product and/or property damage.

- > Observe the local installation regulations and any country-specific standards at all times.

Mounting instructions

Please read pre-installation information sheets prior to the installation. These are available to download on the Internet at www.duravit.com.

A2 B2 C2 Using the sealing set

- > Use the optional sealing set # 792803 to install DuraSolid shower trays flush with the floor depending on the position of the installation and the site conditions.
- > Observe the separate instructions for mounting the sealing set.

Variant A

A17 Using silicone without acetic acid

- > Use alkoxy-based silicone.

Variant B

B3 Installing the shower tray flush with the floor

- > Observe the installation heights of the individual products (a+b) and the height of the adhesive layer (z) to install the shower tray flush with the floor.

B17 Using the wall profile

- > Use the optional wall profile # 790104 for sound insulation and to accommodate expansions in the screed depending on the position of the installation and the site conditions.

B25 Using silicone without acetic acid

- > Use alkoxy-based silicone.

Variant C

C3 Installing the shower tray flush with the floor

- > Observe the installation heights of the individual products (a+c) to install the shower tray flush with the floor.

C5 Installing the shower tray flush with the floor

- > Observe the installation heights of the individual products (a+d) to install the shower tray flush with the floor.

C15 Using the wall profile

- > Use the optional wall profile # 790104 for sound insulation and to accommodate expansions in the screed depending on the position of the installation and the site conditions.

C21 Using silicone without acetic acid

- > Use alkoxy-based silicone.



Remarques importantes

Utilisation conforme

La notice de montage fait partie des receveurs de douche Duravit et doit être lue attentivement avant le montage.

Groupe cible et qualification

Les receveurs doivent uniquement être montés par des installateurs sanitaires formés à cet effet.

Explication des symboles



Voir la **consigne de montage** dans ce chapitre



Invitation à vérifier (p. ex. les rayures)



00:10:00

Indication de la durée (par ex. 10 minutes)



Invitation à vérifier l'étanchéité

> Intervention nécessaire

Instructions de sécurité

Dommages du produit et/ou des biens

La violation des prescriptions et normes locales et nationales peut entraîner des dommages sur le produit et/ou les biens.

> Les prescriptions d'installation des entreprises de fournitures locales et les normes nationales doivent impérativement être appliquées.

Consignes de montage

Avant le montage, lire les notices techniques de préinstallation. Celles-ci peuvent être téléchargées sur Internet via le site www.duravit.com.

A2 B2 C2 Utiliser le kit d'étanchéité

- > En fonction de la situation de montage et des conditions sur le site, utiliser le kit d'étanchéité optionnel # 792803 pour receveurs DuraSolid pour le montage à ras du sol.
- > Tenir compte de la notice séparée pour le montage du kit d'étanchéité.

Variante A

A17 Utiliser du silicone exempt d'acide acétique

- > Utiliser du silicone à base d'alkoxy.

Variante B

B3 Monter le receveur à ras du sol

- > Pour monter le receveur à ras du sol, il faut tenir compte des hauteurs de montage des produits individuels (a+b) et de la hauteur de la couche de colle (z).

B17 Utiliser le profilé mural

- > En fonction de la situation de montage et des conditions sur place, il convient d'utiliser le profilé mural optionnel # 790104 pour l'isolation sonore et l'accommodation des dilatations dans la chape.

B25 Utiliser du silicone exempt d'acide acétique

- > Utiliser du silicone à base d'alkoxy.

Variante C

C3 Monter le receveur à ras du sol

- > Pour monter le receveur à ras du sol, il faut tenir compte des hauteurs de montage des produits individuels (a+c).

C5 Monter le receveur à ras du sol

- > Pour monter le receveur à ras du sol, il faut tenir compte des hauteurs de montage des produits individuels (a+d).

C15 Utiliser le profilé mural

- > En fonction de la situation de montage et des conditions sur place, il convient d'utiliser le profilé mural optionnel # 790104 pour l'isolation sonore et l'accommodation des dilatations dans la chape.

C21 Utiliser du silicone exempt d'acide acétique

- > Utiliser du silicone à base d'alkoxy.



Belangrijke aanwijzingen

Beoogd gebruik

De montagehandleiding is een onderdeel van de Duravit douchebakken en moet vóór de montage zorgvuldig worden gelezen.

Doelgroep en kwalificatie

De douchebakken mogen uitsluitend worden gemonteerd door opgeleide installateurs voor sanitair.

Uitleg van de symbolen



Verwijzing naar **montage-instructies** in dit hoofdstuk



Visuele controle noodzakelijk (bijv. i.v.m. krassen)



Indicatie van de tijdsduur (bijv. 10 minuten)



Er moet op dichtheid worden gecontroleerd

> Handeling vereist

Veiligheidsvoorschriften

Schade aan het product en/of materiële schade

Een overtreding van lokale evenals de voor het betreffende land geldende voorschriften en normen kan tot schade aan het product en/of materiële schade leiden.

> Neem de installatievoorschriften van de lokale nutsbedrijven alsmede de voor het betreffende land geldende normen volledig in acht.

Montage-instructies

Let vóór de montage op de gegevensbladen van de voorinstallatie. Deze zijn te vinden op www.duravit.com.

A2 B2 C2 Afdichtset gebruiken

- > Afhankelijk van de betreffende inbouwsituatie en plaatselijke condities moet de optionele afdichtset # 792803 voor DuraSolid douchebakken worden gebruikt om het geheel gelijk met de vloer in te bouwen.
- > Neem voor de montage van de afdichtset de aparte handleiding in acht.

Uitvoering A

A17 Azijnzuur-vrij silicone gebruiken

- > Gebruik silicone op alkoxybasis.

Uitvoering B

B3 Douchebak gelijk met de vloer inbouwen

- > Om de douchebak gelijk met de vloer in te bouwen, moeten de opbouwhoogtes van de afzonderlijke producten (a+b) en de hoogte van de hechtlaag (z) in acht worden genomen.

B17 Wandprofiel voor geluiddemping gebruiken

- > Gebruik, afhankelijk van de betreffende inbouwsituatie en plaatselijke condities het optionele wandprofiel # 790104 voor geluiddemping en voor het opvangen van uitzettingen in de vloer.

B25 Azijnzuur-vrij silicone gebruiken

- > Gebruik silicone op alkoxybasis.

Uitvoering C

C3 Douchebak gelijk met de vloer inbouwen

- > Om de douchebak gelijk met de vloer in te bouwen, moeten de opbouwhoogtes van de afzonderlijke producten (a+c) in acht worden genomen.

C5 Douchebak gelijk met de vloer inbouwen

- > Om de douchebak gelijk met de vloer in te bouwen, moeten de opbouwhoogtes van de afzonderlijke producten (a+d) in acht worden genomen.

C15 Wandprofiel voor geluiddemping gebruiken

- > Gebruik, afhankelijk van de betreffende inbouwsituatie en plaatselijke condities het optionele wandprofiel # 790104 voor geluiddemping en voor het opvangen van uitzettingen in de vloer.

C21 Azijnzuur-vrij silicone gebruiken

- > Gebruik silicone op alkoxybasis.



Información importante

Uso previsto

Las instrucciones de montaje forman parte de los platos de ducha Duravit y se deben leer detenidamente antes de llevar a cabo el montaje.

Instaladores y cualificación

Los platos de ducha únicamente podrán montarlos instaladores sanitarios cualificados.

Explicación de los símbolos



Se refiere a una **indicación de montaje** en este capítulo



Fíjese que no haya, por ejemplo, rasguños



Tiempo necesario (por ejemplo, 10 minutos)



Compruébese la estanqueidad

> Se requiere una operación

Advertencias de seguridad

Daños materiales o en el producto

El incumplimiento de las normas y normativas locales y específicas del país puede provocar daños materiales y/o en el producto.

> Deberán cumplirse sin restricciones las normativas de instalación de las empresas de suministro locales y las normas específicas de cada país.

Indicaciones de montaje

Antes de llevar a cabo el montaje, hay que tener en cuenta las fichas de preinstalación. Pueden descargarse en www.duravit.com.

A2 B2 C2 Utilizar el set de impermeabilización

- > Según la situación de montaje y las condiciones locales se debe utilizar el set de impermeabilización opcional # 792803 para platos de ducha para un montaje a ras del suelo.
- > Tener en cuenta las instrucciones adicionales para el montaje del set de impermeabilización.

Variante A

A17 Utilizar silicona libre de ácido acético

- > Utilizar silicona sobre base de alcoxi.

Variante B

B3 Montar el plato de ducha a ras del suelo

- > Para montar el plato de ducha a ras del suelo, se deben tener en cuenta las alturas de montaje de los diferentes productos (a+b) y la altura de la capa de pegado (z).

B17 Utilizar una junta de insonorización

- > Según la situación de montaje y las condiciones locales se debe utilizar la junta de insonorización opcional # 790104 para el aislamiento acústico y la compensación de las dilataciones del pavimento.

B25 Utilizar silicona libre de ácido acético

- > Utilizar silicona sobre base de alcoxi.

Variante C

C3 Montar el plato de ducha a ras del suelo

- > Para montar el plato de ducha a ras del suelo, se deben tener en cuenta las alturas de montaje de los diferentes productos (a+c).

C5 Montar el plato de ducha a ras del suelo

- > Para montar el plato de ducha a ras del suelo, se deben tener en cuenta las alturas de montaje de los diferentes productos (a+d).

C15 Utilizar una junta de insonorización

- > Según la situación de montaje y las condiciones locales se debe utilizar la junta de insonorización opcional # 790104 para el aislamiento acústico y la compensación de las dilataciones del pavimento.

C21 Utilizar silicona libre de ácido acético

- > Utilizar silicona sobre base de alcoxi.



Indicazioni importanti

Uso conforme

Le istruzioni di montaggio sono parte integrante dei piatti doccia Duravit e devono essere lette con attenzione prima del montaggio.

Destinatari e competenza

I piatti doccia devono essere installati esclusivamente da tecnici specializzati e qualificati.

Spiegazione dei simboli



Fa riferimento alle **indicazioni per l'installazione** presenti in questo capitolo



Richiesta di ispezione visiva (es. per cercare graffi)



Indicazione della durata (es. 10 minuti)



Richiesta di verifica della tenuta stagna

> Operazione richiesta

Indicazioni di sicurezza

Danni al prodotto e/o danni materiali

La violazione di disposizioni e normative locali e nazionali può causare danni al prodotto e/o danni materiali.

> Per l'installazione è necessario rispettare sempre rigorosamente le normative specifiche degli enti di approvvigionamento locali e le norme nazionali.

Indicazioni per l'installazione

Prima di eseguire il montaggio osservare le schede tecniche di preinstallazione. Tali schede sono scaricabili da internet al sito www.duravit.com.

A2 B2 C2 Utilizzo del set di tenuta

- > Se la situazione in fase di montaggio e le condizioni locali lo richiedono, utilizzare il set di tenuta opzionale # 792803 per piatti doccia DuraSolid per il montaggio a filo pavimento.
- > Per il montaggio del set di tenuta seguire le istruzioni separate.

Variante A

A17 Utilizzo di silicone privo di acido acetico

- > Utilizzare silicone alcossilico.

Variante B

B3 Montaggio del piatto doccia a filo pavimento

- > Per montare il piatto doccia a filo pavimento, tenere conto delle altezze di ingombro dei singoli prodotti (a+b) e dell'altezza dello strato di colla (z).

B17 Utilizzo del profilo parete

- > Se la situazione in fase di montaggio e le condizioni locali lo richiedono, utilizzare il profilo parete opzionale # 790104 per l'insonorizzazione e la compensazione delle dilatazioni del massetto.

B25 Utilizzo di silicone privo di acido acetico

- > Utilizzare silicone alcossilico.

Variante C

C3 Montaggio del piatto doccia a filo pavimento

- > Per montare il piatto doccia a filo pavimento, tenere conto delle altezze di ingombro dei singoli prodotti (a+c).

C5 Montaggio del piatto doccia a filo pavimento

- > Per montare il piatto doccia a filo pavimento, tenere conto delle altezze di ingombro dei singoli prodotti (a+d).

C15 Utilizzo del profilo parete

- > Se la situazione in fase di montaggio e le condizioni locali lo richiedono, utilizzare il profilo parete opzionale # 790104 per l'insonorizzazione e la compensazione delle dilatazioni del massetto.

C21 Utilizzo di silicone privo di acido acetico

- > Utilizzare silicone alcossilico.



Indicações importantes

Utilização conforme as disposições

As instruções de montagem são parte integrante das bases de duche Duravit e devem ser lidas com atenção antes da montagem.

Grupo-alvo e qualificação

As bases de duche só devem ser montadas por instaladores sanitários qualificados.

Explicação dos símbolos



Referência à **instruções de montagem** neste capítulo



Solicitação para examinar (p.ex. quanto a arranhões)



Indicação da duração (por ex. 10 minutos)



Solicitação para verificar a estanqueidade

> Ação requerida

Indicações de segurança

Danos ao produto e/ou danos materiais

A violação de regulamentos e de normas locais ou específicos do país, pode levar a danos ao produto

e/ou a danos materiais.

> Devem ser respeitadas, irrestritamente, todas as diretivas de instalação dos serviços públicos locais, assim como as normas específicas do país.

Instruções de montagem

Antes da montagem devem ser observadas as fichas de dados para pré-instalação. Estas encontram-se na internet, para download, em www.duravit.com.

A2 B2 C2 Utilizar o kit de vedação

- > O kit de vedação opcional # 792803 deveria ser usado de acordo com as condições de instalação e as condições locais, para uma instalação de bases de duche DuraSolid ao nível do solo.
- > Para a montagem do kit de vedação devem ser observadas as instruções separadas.

Variante A

A17 Utilizar silicone livre de ácido acético

- > Utilizar silicone a base de alcóxi.

Variante B

B3 Montar a base de duche ao nível do solo

- > Para montar a base de duche ao nível do solo é necessário observar as alturas das estruturas de cada produto (a+b) e a altura da camada de adesivo (z).

B17 Utilizar a junta de insonorização

- > Dependendo da situação de montagem e das condições locais, deveria ser utilizada a junta de insonorização # 790104, para o isolamento acústico e a absorção de expansões na betonilha.

B25 Utilizar silicone livre de ácido acético

- > Utilizar silicone a base de alcóxi.

Variante C

C3 Montar a base de duche ao nível do solo

- > Para montar a base de duche ao nível do solo é necessário observar as alturas das estruturas de cada produto (a+c).

C5 Montar a base de duche ao nível do solo

- > Para montar a base de duche ao nível do solo é necessário observar as alturas das estruturas de cada produto (a+d).

C15 Utilizar a junta de insonorização

- > Dependendo da situação de montagem e das condições locais, deveria ser utilizada a junta de insonorização # 790104, para o isolamento acústico e a absorção de expansões na betonilha.

C21 Utilizar silicone livre de ácido acético

- > Utilizar silicone a base de alcóxi.



Vigtige henvisninger

Tiltænkte brugsområder

Monteringsvejledningen udgør en bestanddel af Duravit brusekar og skal læse omhyggeligt, inden monteringen foretages.

Målgruppe og kvalifikationer

Brusekarrene må kun monteres af uddannede sanitærinstallatører.

Forklaring af symbolerne



Henvisning til **monteringsanvisning** i dette kapitel



Opfordring til visuel kontrol (f.eks. for ridser)



Angivelse af varighed (f.eks. 10 minutter)



Opfordring til at kontrollere for tæthed

> Der kræves en handling

Sikkerhedsforskrifter

Produkt- og/eller tingskade

Overtrædelse af lokale samt landespecifikke forskrifter og standarder kan forårsage skade på produktet og/eller tingskade.

> De lokale installationsforskrifter og landespecifikke standarder skal altid overholdes.

Monteringsanvisninger

Følg forinstallationsdatabladene, før montering finder sted. Disse kan downloades fra internettet under www.duravit.com.

A2 B2 C2 Anvendelse af tætningssæt

- > Afhængigt af monteringsbetingelserne og de lokale forhold skal tætningssæt # 792803 (tilvalg) til DuraSolid brusekar anvendes til montering af brusekarret, så det flugter med gulvet.
- > Se den særskilte vejledning til montering af tætningssættet.

Variant A

A17 Anvendelse af eddikesyrefri silikone

- > Anvend alkoxy-silikone.

Variant B

B3 Montering af brusekarret, så det flugter med gulvet

- > For at montere brusekarret, så det flugter med gulvet, skal monteringshøjden på de enkelte produkter (a+b) og højden på limlaget (z) overholdes.

B17 Anvendelse af vægprofil

- > Afhængigt af monteringsbetingelserne og de lokale forhold skal den valgfri vægprofil # 790104 anvendes til lydisolering og absorption af udvidelser i betongulve.

B25 Anvendelse af eddikesyrefri silikone

- > Anvend alkoxy-silikone.

Variant C

C3 Montering af brusekarret, så det flugter med gulvet

- > For at montere brusekarret, så det flugter med gulvet, skal monteringshøjden på de enkelte produkter (a+c) overholdes.

C5 Montering af brusekarret, så det flugter med gulvet

- > For at montere brusekarret, så det flugter med gulvet, skal monteringshøjden på de enkelte produkter (a+d) overholdes.

C15 Anvendelse af vægprofil

- > Afhængigt af monteringsbetingelserne og de lokale forhold skal den valgfri vægprofil # 790104 anvendes til lydisolering og absorption af udvidelser i betongulve.

C21 Anvendelse af eddikesyrefri silikone

- > Anvend alkoxy-silikone.



Tärkeitä ohjeita

Määräystenmukainen käyttö

Asennusohje on osa Duravit-suihkualtaita ja se on luettava huolellisesti ennen asennusta.

Kohderyhmät ja pätevyysvaatimukset

Suihkualtaita saavat asentaa ainoastaan koulutetut saniteettialan asentajat.

Symbolien selitykset



Viite tässä luvussa olevaan **asennusohjeeseen**



Kehotus silmämääräiseen tarkastukseen (esim. naarmut)



Ilmoittaa tarvittavan ajankäytön (esim. 10 minuuttia)



Kehottaa tarkistamaan tiiviyden

> Toiminta tarpeen

Turvallisuusohjeita

Tuotevauriot ja aineelliset vahingot

Paikallisten ja maakohtaisten määräysten ja normien vastainen toiminta saattaa vahingoittaa tuotetta tai aiheuttaa aineellisia vahinkoja.

- > Noudata paikallisen sähkö- ja vesilaitoksen asennusmääräyksiä sekä maakohtaisia normeja rajoituksetta.

Asennusohjeet

Huomioi asennustietolehdet ennen asennusta. Ne voidaan ladata internetissä osoitteesta www.duravit.com.

A2 B2 C2 Tiivistesarjan käyttäminen

- > Käytä lisävarusteena saatavaa tiivistesarjaa # 792803 DuraSolid-suihkualtaiden lattiatasoiseen asennukseen asennustilanteesta ja paikallisista olosuhteista riippuen.
- > Huomio tiivistesarjan erillinen asennusohje.

Vaihtoehto A

- A17** Käytä etikkahapotonta silikonia
 - > Käytä alkoksipohjaista silikonia.

Vaihtoehto B

- B3** Asenna suihkuallas lattiatasoisesti
 - > Huomioi suihkualtaan lattiatasoisessa asennuksessa yksittäisten tuotteiden asennuskorkeudet (a+b) sekä liimakerroksen korkeus (z).

B17 Käytä tiivistettä

- > Käytä lisävarusteena saatavaa tiivistettä # 790104 aina asennustilanteesta ja paikallisista olosuhteista riippuen äänenvaimennukseen ja puskuriksi pintalattian laajentumissa.

B25 Käytä etikkahapotonta silikonia

- > Käytä alkoksipohjaista silikonia.

Vaihtoehto C

C3 Asenna suihkuallas lattiatasoisesti

- > Huomioi suihkualtaan lattiatasoisessa asennuksessa yksittäisten tuotteiden asennuskorkeudet (a+c).

C5 Asenna suihkuallas lattiatasoisesti

- > Huomioi suihkualtaan lattiatasoisessa asennuksessa yksittäisten tuotteiden asennuskorkeudet (a+d).

C15 Käytä tiivistettä

- > Käytä lisävarusteena saatavaa tiivistettä # 790104 aina asennustilanteesta ja paikallisista olosuhteista riippuen äänenvaimennukseen ja puskuriksi pintalattian laajentumissa.

C21 Käytä etikkahapotonta silikonia

- > Käytä alkoksipohjaista silikonia.



Viktig informasjon

Formålsbestemt bruk

Monteringsanvisningen er en del av Duravit-dusjkarene og må leses grundig før montering.

Målgruppe og kvalifisering

Dusjkarene skal kun monteres av utdannede VVS-montører.

Forklaring av symbolene



Henvisning til **monteringstips** i dette kapitlet



Oppfordring til visuell inspeksjon (f.eks. med tanke på riper)



00:10:00

Angivelse av varighet (f.eks. 10 minutter)



Oppfordring til kontroll av tetthet

> Handling er påkrevd

Sikkerhetshenvisninger

Produktskader og/eller materielle skader

Brudd på lokale samt landsspesifikke forskrifter og normer kan forårsake skader på produktet og/eller materielle skader.

> Installasjonsforskrifter fra lokale vannverk og e-verk og nasjonale standarder må alltid overholdes.

Monteringstips

Før montering, følg forinstallasjons-databladene. Disse kan du laste ned på Internett på www.duravit.com.

A2 B2 C2 Bruk tetningssett

- > Avhengig av monterings situasjonen og de lokale forholdene kan du bruke det ekstra tetningssettet # 792803 for DuraSolid-dusjkar som går plant med gulvet.
- > Følg den separate veiledningen når du skal montere tetningssettet.

Variant A

A17 Bruk eddiksyrefri silikon

- > Bruk silikon basert på alkoksy.

Variant B

B3 Montere dusjkar plant med gulvet

- > For å montere dusjkaret plant med gulvet må en være oppmerksom på monteringshøydene til de enkelte produktene (a+b) og høyden til klebemiddelsjiktet (z).

B17 Bruk gummitetningslist

- > Avhengig av monterings situasjonen og de lokale forholdene må en bruke den valgfrie gummitetningslisten # 790104 for lydisolering og absorpsjon av utvidelser i avrettingsmassen.

B25 Bruk eddiksyrefri silikon

- > Bruk silikon basert på alkoksy.

Variant C

C3 Montere dusjkar plant med gulvet

- > For å montere dusjkaret plant med gulvet må en være oppmerksom på monteringshøydene til de enkelte produktene (a+c).

C5 Montere dusjkar plant med gulvet

- > For å montere dusjkaret plant med gulvet må en være oppmerksom på monteringshøydene til de enkelte produktene (a+d).

C15 Bruk gummitetningslist

- > Avhengig av monterings situasjonen og de lokale forholdene må en bruke den valgfrie gummitetningslisten # 790104 for lydisolering og absorpsjon av utvidelser i avrettingsmassen.

C21 Bruk eddiksyrefri silikon

- > Bruk silikon basert på alkoksy.



Viktig information

Avsedd användning

Monteringsanvisningen utgör en del av Duravit duschkaren och måste alltid läsas igenom noga före monteringen.

Målgrupp och behörighet

Duschkaren får bara monteras av utbildade VVS-installatörer.

Symbolförklaring



Hänvisning till **monteringsanvisning** i det här kapitlet



Uppmaning till besiktning (t.ex. om det finns repor)



00:10:00

Uppgift om tidslängd (t.ex. 10 minuter)



Uppmaning till täthetskontroll

> En handling krävs

Säkerhetsanvisningar

Produkt- och/eller saskador

Överträdelse av lokala samt nationella föreskrifter och normer kan orsaka skador på produkten och/eller saskador.

> Följ ovillkorligen gällande normer och lokala installationsföreskrifter.

Monteringsanvisningar

Läs noga igenom databladet om förinstallation före montering. Gå in på www.duravit.com för att ladda ner dem.

A2 B2 C2 Använda tätningssset

- > Använd tätningsssetet # 792803 (tillbehör) för DuraSolid duschkar för nedsänkt montering beroende på monteringsituationen och förhållandena på byggsplatsen.
- > Beakta den separata anvisningen för montering av tätningsssetet.

Variant A

A17 Använda ättiksyrafri silikon

- > Använd alkoxybaserad silikon.

Variant B

B3 Montera duschkaret nedsänkt

- > Beakta monteringshöjden för de olika produkterna (a+b) och höjden på limskiktet (z) för att montera duschkaret nedsänkt.

B17 Använda väggprofil

- > Använd väggprofilen # 790104 (tillbehör) för ljudisolering och utjämning av expanderings i golvmaterialet beroende på monteringsituationen och förhållandena på byggsplatsen.

B25 Använda ättiksyrafri silikon

- > Använd alkoxybaserad silikon.

Variant C

C3 Montera duschkaret nedsänkt

- > Beakta monteringshöjden för de olika produkterna (a+c) för att montera duschkaret nedsänkt.

C5 Montera duschkaret nedsänkt

- > Beakta monteringshöjden för de olika produkterna (a+d) för att montera duschkaret nedsänkt.

C15 Använda väggprofil

- > Använd väggprofilen # 790104 (tillbehör) för ljudisolering och utjämning av expanderings i golvmaterialet beroende på monteringsituationen och förhållandena på byggsplatsen.

C21 Använda ättiksyrafri silikon

- > Använd alkoxybaserad silikon.



Olulised nõuanded

Sihtotstarbekohane kasutamine

Käesolev paigaldusjuhend kuulub Duraviti dušivanni juurde ja tuleb enne paigaldamist hoolikalt läbi lugeda.

Sihtrühm ja kvalifikatsioon

Dušivanne tohivad paigaldada ainult vastava väljaõppe saanud sanitaarseadmete paigaldajad.

Sümbolite tähendused



Viide selles peatükis olevale **paigaldusjuhisele**



Vaatluskontrolli nõue (nt kriimustuste suhtes)



Aja näit (nt 10 minutit)



Lekkekindluse kontrolli nõue

> Nõutav tegevus

Ohutusjuhised

Toote kahjustused ja/või materiaalsed kahjud

Kohalike ja ka riiklike eeskirjade ning standardite eiramine võib põhjustada toote kahjustusi ja/või materiaalseid kahjusid.

> Järgige kohalike tarneettevõtete paigalduseeskirju ja ka riiklikke standardeid.

Paigaldusjuhised

Lugege enne paigaldamist läbi eelpaigaldiste andmelehed. Need saate alla laadida veebilehelt www.duravit.com.

A2 B2 C2 Kasutage hermetiseerimiskomplekti

- > Olenevalt paigaldusolukorrast ja kohalikest asjaoludest kasutage lisavarustuses hermetiseerimiskomplekti # 792803 DuraSolid, et paigaldada dušivannid põranda tasapinda.
- > Hermetiseerimiskomplekti paigaldamisel järgige eraldi olevat kasutusjuhendit.

Variant A

- A17** Kasutage äädikhappevaba silikooni
 - > Kasutage alkoksüüpõhist silikooni.

Variant B

- B3** Dušivanni paigaldamine põranda tasapinda
 - > Dušivanni paigaldamiseks põranda tasapinda järgige üksikute toodete (a + b) paigalduskõrgust ja liimikihi (z) paksust.

B17 Kasutage seinaprofiili

- > Olenevalt paigaldussituatsioonist ja kohalikest asjaoludest kasutage lisavarustuses olevat seinaprofiili # 790104 müra summutamiseks ning põrandakatte väljaveninud kohtade tasandamiseks.

B25 Kasutage äädikhappevaba silikooni

- > Kasutage alkoksüüpõhist silikooni.

Variant C

C3 Dušivanni paigaldamine põranda tasapinda

- > Dušivanni paigaldamiseks põranda tasapinda järgige üksikute toodete (a+c) paigalduskõrgust.

C5 Dušivanni paigaldamine põranda tasapinda

- > Dušivanni paigaldamiseks põranda tasapinda järgige üksikute toodete (a+d) paigalduskõrgust.

C15 Kasutage seinaprofiili

- > Olenevalt paigaldussituatsioonist ja kohalikest asjaoludest kasutage lisavarustuses olevat seinaprofiili # 790104 müra summutamiseks ning põrandakatte väljaveninud kohtade tasandamiseks.

C21 Kasutage äädikhappevaba silikooni

- > Kasutage alkoksüüpõhist silikooni.



Ważne informacje

Zastosowanie zgodnie z przeznaczeniem

Niniejsza instrukcja montażu jest dostarczana z brodzikami firmy Duravit. Przed rozpoczęciem montażu należy dokładnie zapoznać się z jej treścią.

Grupa docelowa i kwalifikacje

Brodziki mogą montować tylko odpowiednio przygotowani instalatorzy sanitarni.

Objaśnienie symboli



Odsyłacz do **wskazówek montażowych** zawartych w tym rozdziale



Konieczna kontrola wzrokowa (np. pod kątem zarysowań)



Określenie czasu (np. 10 minut)



Zalecane sprawdzenie szczelności

> Konieczna czynność obsługowa

Wskazówki dotyczące bezpieczeństwa

Uszkodzenia produktu i szkody rzeczowe

Naruszenie miejscowych oraz krajowych przepisów i norm może prowadzić do uszkodzenia produktu oraz szkód rzeczowych.

> Instalacja musi być zgodna z wymogami lokalnych dostawców mediów oraz standardami obowiązującymi w danym kraju.

Wskazówki montażowe

Przed montażem zapoznać się ze specyfikacjami instalacyjnymi. Są one dostępne do pobrania w Internecie na stronie www.duravit.com.

A2 B2 C2 Stosowanie zestawu uszczelniającego

- > Zależnie od sytuacji montażowej i warunków lokalnych użyć opcjonalnego zestawu uszczelniającego # 792803 do brodzików DuraSolid do montażu równo z podłogą.
- > Montaż zestawu uszczelniającego patrz oddzielna instrukcja.

Wariant A

- A17** Stosowanie silikonu niezawierającego kwasu octowego
- > Stosować silikon alkoksylowy.

Wariant B

- B3** Montaż brodzika równo z podłogą
- > Aby zamontować brodzik równo z podłogą, należy zwrócić uwagę na wysokość konstrukcyjną poszczególnych produktów (a+b) i grubość warstwy kleju (z).

B17 Stosowanie profilu ściennego

- > Zależnie od sytuacji montażowej i warunków w miejscu zabudowy użyć opcjonalnego profilu ściennego # 790104 do izolacji akustycznej i kompensacji rozszerzania jastrychu.

B25 Stosowanie silikonu niezawierającego kwasu octowego

- > Stosować silikon alkoksylowy.

Wariant C

C3 Montaż brodzika równo z podłogą

- > Aby zamontować brodzik równo z podłogą, należy zwrócić uwagę na wysokość konstrukcyjną poszczególnych produktów (a+c).

C5 Montaż brodzika równo z podłogą

- > Aby zamontować brodzik równo z podłogą, należy zwrócić uwagę na wysokość konstrukcyjną poszczególnych produktów (a+d).

C15 Stosowanie profilu ściennego

- > Zależnie od sytuacji montażowej i warunków w miejscu zabudowy użyć opcjonalnego profilu ściennego # 790104 do izolacji akustycznej i kompensacji rozszerzania jastrychu.

C21 Stosowanie silikonu niezawierającego kwasu octowego

- > Stosować silikon alkoksylowy.



Важные замечания

Использование по назначению

Данная инструкция по монтажу прилагается к душевым поддонам производителя Duravit, и перед установкой ее необходимо внимательно прочитать.

Целевая группа и квалификация

Монтаж душевых поддонов может быть произведен только специально обученным персоналом.

Пояснения к символам



Данная глава ссылается на **инструкцию по монтажу**



Требуется осмотр (например, на наличие царапин)



Индикация длительности времени (например, 10 минут)



Требуется проверить герметичность

> Необходимое действие

Указания по технике безопасности

Повреждения изделия и/или имущества

Нарушение местных и общенациональных норм и предписаний может привести к повреждениям изделия или нанести имущественный ущерб.

> Следует безоговорочно соблюдать указания по монтажу местных коммунальных организаций, а также нормы и правила, применяемые в конкретной стране.

Указания по монтажу

Перед началом установки изучите рекомендации до выполнения монтажных работ. Они доступны для скачивания на сайте www.duravit.com.

A2 B2 C2 Использование уплотнительного комплекта

- > В зависимости от монтажной ситуации и местных условий для лучшей герметизации используйте дополнительный уплотнительный комплект # 792803 для душевых поддонов DuraSolid.
- > Для монтажа уплотнительного комплекта изучите отдельную инструкцию.

Вариант А

A17 Использование силикона без содержания уксусной кислоты

- > Силикон на основе оксиалкила.

Вариант Б

B3 Установка душевого поддона заподлицо

- > Чтобы установить душевой поддон заподлицо, учитывайте монтажную высоту отдельных изделий (a+b) и высоту клеевой пленки (z).

B17 Использование звукоизоляционного профиля

- > В зависимости от монтажной ситуации и местных условий используйте дополнительный звукоизоляционный профиль # 790104 для звукоизоляции и для компенсации расширений бесшовного пола.

B25 Использование силикона без содержания уксусной кислоты

- > Силикон на основе оксиалкила.

Вариант В

C3 Установка душевого поддона заподлицо

- > Чтобы установить душевой поддон заподлицо, учитывайте монтажную высоту отдельных изделий (a+c).

C5 Установка душевого поддона заподлицо

- > Чтобы установить душевой поддон заподлицо, учитывайте монтажную высоту отдельных изделий (a+d).

C15 Использование звукоизоляционного профиля

- > В зависимости от монтажной ситуации и местных условий используйте дополнительный звукоизоляционный профиль # 790104 для звукоизоляции и для компенсации расширений бесшовного пола.

C21 Использование силикона без содержания уксусной кислоты

- > Силикон на основе оксиалкила.



Důležité pokyny

Použití v souladu se stanovením výrobce

Montážní návod je součástí dodávky sprchových vaniček Duravit, před montáží je nutné jeho pečlivé přečtení.

Cílová skupina a požadovaná kvalifikace

Sprchové vaničky smí montovat jen kvalifikovaní instalatéři sanitární techniky.

Vysvětlení symbolů



Odkaz na **pokyn k montáži** v této kapitole



Požadavek vizuální kontroly (např. na poškrábání)



Údaje o době trvání (např. 10 minut)



Požadavek kontroly těsnosti

> Potřebná činnost

Bezpečnostní upozornění

Poškození výrobku a/nebo škody na majetku

Porušení předpisů a norem platných v příslušné zemi může mít za následek poškození výrobku a/nebo škody na majetku.

> V plném rozsahu dodržujte instalační předpisy místních zásobovacích podniků a specifické normy platné v příslušné zemi.

Pokyny k montáži

Před montáží je nutná znalost předinstalačních listů technických údajů. Tyto listy jsou ke stažení na internetu, na www.duravit.com.

A2 B2 C2 Použití sady těsnění

- > Podle montážní situace a místních podmínek použijte doplňkovou sadu těsnění # 792803 pro sprchové vaničky DuraSolid pro zápusťnou montáž.
- > Při montáži sady těsnění dbejte zvláštních pokynů pro instalaci.

Varianta A

A17 Použití silikonu bez kyseliny octové

- > Použití silikonu na bázi alkoxy.

Varianta B

B3 Zápusťná montáž sprchové vaničky

- > Aby bylo možné sprchovou vaničku zapustit do podlahy, je nutné dodržet stavební výšky jednotlivých výrobků (a+b) a výšku lepicí vrstvy (z).

B17 Použití těsnění k vaně

- > Podle montážní situace a místních podmínek použijte doplňkové těsnění k vaně # 790104 pro zvukovou izolaci a zachycení roztažností v mazanině.

B25 Použití silikonu bez kyseliny octové

- > Použití silikonu na bázi alkoxy.

Varianta C

C3 Zápusťná montáž sprchové vaničky

- > Aby bylo možné sprchovou vaničku zapustit do podlahy, je nutné dodržet stavební výšky jednotlivých výrobků (a+c).

C5 Zápusťná montáž sprchové vaničky

- > Aby bylo možné sprchovou vaničku zapustit do podlahy, je nutné dodržet stavební výšky jednotlivých výrobků (a+d).

C15 Použití těsnění k vaně

- > Podle montážní situace a místních podmínek použijte doplňkové těsnění k vaně # 790104 pro zvukovou izolaci a zachycení roztažností v mazanině.

C21 Použití silikonu bez kyseliny octové

- > Použití silikonu na bázi alkoxy.



Dôležité upozornenia

Používanie podľa určenia

Návod na montáž je súčasťou sprchovacích vaničiek Duravit a je potrebné, aby ste si ho pred montážou dôkladne prečítali.

Cieľová skupina a požadovaná kvalifikácia

Sprchovaciú vaničku môžu montovať iba vyškolení inštalatéri sanitárnych zariadení.

Vysvetlenie symbolov



Odkaz na **montážny pokyn** v tejto kapitole



Výzva na vizuálnu kontrolu (napr. škrabancov)



Údaj o dobe trvania (napr. 10 minút)



Výzva na kontrolu tesnosti

> Potrebná manipulácia

Bezpečnostné pokyny

Škody na výrobkoch a/alebo vecné škody

Porušenie miestnych a národných predpisov a noriem môže spôsobiť škody na výrobku a/alebo vecné škody.

> Bezpodmienečne rešpektujte inštalačné predpisy miestnych dodávateľov energií, ako aj normy špecifické pre danú krajinu.

Montážne pokyny

Pred montážou si prečítajte technické listy predinštalácie. Sú dostupné na stiahnutie na internetovej stránke www.duravit.com.

A2 B2 C2 Použitie tesniacej súpravy

- > Podľa daných inštalačných podmienok a podmienok okolitého prostredia použite voliteľnú tesniacu súpravu # 792803 pre sprchovacie vaničky DuraSolid na zabudovanie do podlahy.
- > Pri montáži tesniacej súpravy dodržiavajte osobitný návod.

Variant A

- A17** Použitie silikónu bez obsahu kyseliny octovej
- > Použite silikón na alkoxylovej báze.

Variant B

B3 Zabudovanie sprchovacej vaničky do podlahy

- > Pri zabudovaní sprchovacej vaničky do podlahy je nutné zohľadniť inštalačnú výšku jednotlivých výrobkov (a + b), ako aj výšku vrstvy lepidla (z).

B17 Použitie stenového profilu

- > Podľa daných inštalačných podmienok a podmienok okolitého prostredia použite voliteľný stenový profil # 790104, ktorý slúži na zvukovú izoláciu a absorbovanie rozpínania poteru.

B25 Použitie silikónu bez obsahu kyseliny octovej

- > Použite silikón na alkoxylovej báze.

Variant C

C3 Zabudovanie sprchovacej vaničky do podlahy

- > Pri zabudovaní sprchovacej vaničky do podlahy je nutné zohľadniť inštalačnú výšku jednotlivých výrobkov (a + c).

C5 Zabudovanie sprchovacej vaničky do podlahy

- > Pri zabudovaní sprchovacej vaničky do podlahy je nutné zohľadniť inštalačnú výšku jednotlivých výrobkov (a + d).

C15 Použitie stenového profilu

- > Podľa daných inštalačných podmienok a podmienok okolitého prostredia použite voliteľný stenový profil # 790104, ktorý slúži na zvukovú izoláciu a absorbovanie rozpínania poteru.

C21 Použitie silikónu bez obsahu kyseliny octovej

- > Použite silikón na alkoxylovej báze.



Fontos útmutatások

Rendeltetésszerű használat

A szerelési útmutató a Duravit zuhanytálcák részét képezi, ezért a szerelés megkezdése előtt gondosan tanulmányozza át annak tartalmát.

Célcsoport és végzettség

A zuhanytálcákat csak megfelelő szakképzettségű vízvezeték-szerelő szerelheti be.

A szimbólumok magyarázata



Utalás a **szerelési útmutatóra** ebben a fejezetben



Figyelemfelhívás szemrevételezésre (pl. karcolások)



Az időtartamra vonatkozó adat (pl. 10 perc)



Figyelemfelhívás a tömítettség ellenőrzésére

> Cselekvés szükséges

Biztonsági tudnivalók

Termék- és/vagy anyagi károk

A helyi, valamint az országspecifikus előírások és szabványok megszegése esetén a termék károsodhat, és/vagy anyagi károk keletkezhetnek.

- > Telepítésnél mindig teljes mértékben tartsa be a vízvezetékekre és csatornákra vonatkozó helyi szerelési előírásokat és az adott országban érvényes szabványokat.

Szerelési útmutató

A szerelés előtt vegye figyelembe a szerelést előkészítő adatlapokat. Ezeket letöltheti az internetről, a www.duravit.com weboldalról.

A2 B2 C2 Tömítőkészlet használata

- > A beépítés helyzetétől és a helyi adottságtól függően használja az opcionális 792803 számú tömítőkészletet a DuraSolid zuhanytálcák padlóhoz kapcsoltn történő beszereléséhez.
- > A tömítőkészlet beszereléséhez vegye figyelembe a külön mellékelt útmutatót.

A változat

A17 Ecetsavmentes szilikon használata

- > Használjon alkoxibázisú szilikont.

B változat

B3 Zuhanytálca padlóhoz kapcsolt beszerelése

- > A zuhanytálca padlóhoz kapcsoltn történő beszerelésekor ügyeljen az egyes termékek (a + b) beépítési magasságára és a ragasztóréteg (z) vastagságára.

B17 Fali profil használata

- > A beépítés helyzetétől és a helyi adottságtól függően használja az optimális # 790104 fali profilt hangszigeteléshez amely az Estrich tágulásainait is elnyeli.

B25 Ecetsavmentes szilikon használata

- > Használjon alkoxibázisú szilikont.

C változat

C3 Zuhanytálca padlóhoz kapcsolt beszerelése

- > A zuhanytálca padlóhoz kapcsoltn történő beszerelésekor ügyeljen az egyes termékek (a + c) beépítési magasságára.

C5 Zuhanytálca padlóhoz kapcsolt beszerelése

- > A zuhanytálca padlóhoz kapcsoltn történő beszerelésekor ügyeljen az egyes termékek (a + d) beépítési magasságára.

C15 Fali profil használata

- > A beépítés helyzetétől és a helyi adottságtól függően használja hangszigeteléshez az opcionális 790104 számú fali profilt, amely az esztrich tágulásait is elnyeli.

C21 Ecetsavmentes szilikon használata

- > Használjon alkoxibázisú szilikont.



Važne napomene

Propisna uporaba

Upute za montažu sastavni su dio tuš kada Duravit i treba ih pažljivo pročitati prije montaže.

Ciljna skupina i kvalifikacije

Tuš kade smiju montirati isključivo školovani vodoinstalateri.

Objašnjenje simbola



Uputnica na **napomenu za montažu** u ovom poglavlju



Zahtjev za pregledom (npr. na ogrebotine)



Trajanje (npr. 10 minuta)



Zahtjev za provjerom zabrtvljenosti

> Potrebna radnja

Savjeti za sigurnost

Šteta na proizvodu i/ili materijalna šteta

Kršenje mjesnih propisa i regionalnih normi može dovesti do štete na proizvodu i/ili materijalne štete.

> Obavezno se pridržavajte svih instalacijskih propisa mjesnih vodoprivrednih poduzeća kao i regionalnih normi.

Napomene za montažu

Prije montaže obratite pozornost na podatkovne listove za prethodno postavljanje. Oni se mogu preuzeti na web-stranici www.duravit.com.

A2 B2 C2 Koristite se setom za zabrtvljivanje

- > Ovisno o ugradnji i danim dimenzijama koristite se opcionalnim setom za zabrtvljivanje # 792803 tuš kada DuraSolid za ugradnju na razini poda.
- > Za montažu seta za zabrtvljivanje pridržavajte se zasebnih uputa.

Varijanta A

A17 Upotrijebite silikon bez octene kiseline

- > Upotrijebite silikon na bazi alkoksida.

Varijanta B

B3 Ugradnja tuš kade na razini poda

- > Da biste tuš kadu ugradili na razini poda, trebate pripremiti na visine ugradnje pojedinih proizvoda (a+b) i visinu sloja ljepila (z).

B17 Upotreba zidnog profila

- > Ovisno o ugradnji i danim dimenzijama koristite se opcionalnim zidnim profilom # 790104 za zvučnu izolaciju i prihvat proširenja na podnoj oblozi.

B25 Upotrijebite silikon bez octene kiseline

- > Upotrijebite silikon na bazi alkoksida.

Varijanta C

C3 Ugradnja tuš kade na razini poda

- > Da biste tuš kadu ugradili na razini poda, trebate pripremiti na visine ugradnje pojedinih proizvoda (a+c).

C5 Ugradnja tuš kade na razini poda

- > Da biste tuš kadu ugradili na razini poda, trebate pripremiti na visine ugradnje pojedinih proizvoda (a+d).

C15 Upotreba zidnog profila

- > Ovisno o ugradnji i danim dimenzijama koristite se opcionalnim zidnim profilom # 790104 za zvučnu izolaciju i prihvat proširenja na podnoj oblozi.

C21 Upotrijebite silikon bez octene kiseline

- > Upotrijebite silikon na bazi alkoksida.



Indicații importante

Utilizare conform destinației

Aceste instrucțiuni de montaj sunt parte componentă a căzilor de duș Duravit și trebuie citite cu atenție înainte de montaj.

Grupul-țintă și calificarea

Montarea căzilor de duș este permisă numai instalatorilor de instalații sanitare calificați.

Explicația simbolurilor



Trimitere la **indicația de montaj** din acest capitol



Impunerea examinării (de ex. în vederea zgârieturilor)



Specificație privind durata (de ex. 10 minute)



Impunerea verificării etanșeității

> Acțiune necesară

Indicații privind siguranța

Deteriorări ale produsului și/sau daune materiale

Încălcarea prevederilor și normelor locale sau specifice țării poate cauza deteriorări ale produsului și/sau daune materiale.

- > Respectați toate prescripțiile de instalare ale companiilor locale de utilități, precum și standardele specifice țării.

Indicații de montaj

Înainte de montaj, citiți fișele tehnice de preinstalare. Acestea pot fi descărcate pe Internet de la adresa www.duravit.com.

A2 B2 C2 Utilizarea setului de etanșare

- > În funcție de situația de montare și de particularitățile locale, utilizați setul de etanșare opțional # 792803 pentru căzi DuraSolid pentru un montaj la nivelul pardoselii.
- > Pentru montarea setului de etanșare, respectați instrucțiunile sale separate.

Varianta A

A17 Utilizați silicon fără acid acetic

- > Utilizați silicon pe bază alcoxică.

Varianta B

B3 Montarea căzii de duș la nivelul pardoselii

- > Pentru a monta cada de duș la nivelul pardoselii, respectați înălțimile de montaj ale produselor individuale (a+b) și înălțimea stratului de adeziv (z).

B17 Utilizați un profil de perete

- > În funcție de situația de montaj și particularitățile locale, utilizați profilul de perete opțional # 790104 pentru fonoizolație și preluarea dilatațiilor din șapă.

B25 Utilizați silicon fără acid acetic

- > Utilizați silicon pe bază alcoxică.

Varianta C

C3 Montarea căzii de duș la nivelul pardoselii

- > Pentru a monta cada de duș la nivelul pardoselii, respectați înălțimile de montaj ale produselor individuale (a+c).

C5 Montarea căzii de duș la nivelul pardoselii

- > Pentru a monta cada de duș la nivelul pardoselii, respectați înălțimile de montaj ale produselor individuale (a+d).

C15 Utilizați un profil de perete

- > În funcție de situația de montaj și particularitățile locale, utilizați profilul de perete opțional # 790104 pentru fonoizolație și preluarea dilatațiilor din șapă.

C21 Utilizați silicon fără acid acetic

- > Utilizați silicon pe bază alcoxică.



Pomembni napotki

Uporaba v skladu z določili

Navodila za montažo so sestavni del kadi za prhanje Duravit in jih morate pred montažo pozorno prebrati.

Ciljna skupina in kvalifikacije

Kadi za prhanje smejo montirati samo strokovno usposobljeni monterji sanitarne opreme.

Razlaga simbolov



Glejte **napotke za montažo** v tem poglavju



Napotek za vizualni pregled (npr. praske)



Podatek o času trajanja (npr. 10 minut)



Napotek za preverjanje tesnosti

> Tu se od vas zahteva ukrepanje

Varnostna opozorila

Poškodbe na izdelku in/ali materialna škoda

Ravnanje v nasprotju z lokalnimi ali državnimi predpisi in standardi lahko povzroči poškodbe na izdelku in/ali materialno škodo.

> V celoti upoštevajte predpise javnih storitvenih podjetjih glede inštalacij in nacionalne standarde.

Napotki za montažo

Pred montažo si oglejte tehnične liste za predinštalacijo. Le-te si lahko prenesete s spletnega mesta www.duravit.com.

A2 B2 C2 Uporaba kompleta tesnil

- > Odvisno od situacije vgradnje in lokalnih danosti uporabite opsijski komplet tesnil # 792803 za kadi za prhanje DuraSolid, ki omogoča, da je kad vgrajena izravnano s tlemi.
- > Pri montaži kompleta tesnil upoštevajte ločena navodila.

Možnost A

A17 Uporaba silikona brez očetne kisline

- > Uporabite silikon na osnovi alkoksija.

Možnost B

B3 Vgradnja kadi za prhanje izravnano s tlemi

- > Upoštevajte vgradni višini posameznih izdelkov (a+b) in višino sloja lepila (z), da bo kad za prhanje vgrajena izravnano s tlemi.

B17 Uporaba stenskega profila

- > Odvisno od situacije vgradnje in lokalnih danosti uporabite izbirni stenski profil # 790104 za zvočno izolacijo in izravnavo raztezanja estriha.

B25 Uporaba silikona brez očetne kisline

- > Uporabite silikon na osnovi alkoksija.

Možnost C

C3 Vgradnja kadi za prhanje izravnano s tlemi

- > Upoštevajte vgradni višini posameznih izdelkov (a+c), da bo kad za prhanje vgrajena izravnano s tlemi.

C5 Vgradnja kadi za prhanje izravnano s tlemi

- > Upoštevajte vgradni višini posameznih izdelkov (a+d), da bo kad za prhanje vgrajena izravnano s tlemi.

C15 Uporaba stenskega profila

- > Odvisno od situacije vgradnje in lokalnih danosti uporabite izbirni stenski profil # 790104 za zvočno izolacijo in izravnavo raztezanja estriha.

C21 Uporaba silikona brez očetne kisline

- > Uporabite silikon na osnovi alkoksija.



Важни указания

Използване по предназначение

Ръководството за монтаж е неделима част от поддушовите корита Duravit и трябва да се прочете внимателно преди монтажа.

Целева група и квалификация

Поддушовите корита трябва да се монтират само от обучен монтажник за санитарно оборудване.

Обяснение на символите



Препратка към **монтажни указания** в тази глава



Изисква се визуална проверка (напр. за драскотини)



Показание за продължителност (напр. 10 минути)



Изисква се проверка за непропускливост

> Необходими са действия

Указания за безопасност

Повреди на продукта и/или други материални щети

Неспазването на местните, както и специфичните за съответната държава наредби и стандарти може да причини повреди на продукта и/или други материални щети.

> Спазвайте без ограничения монтажните предписания на местните фирми за комунални услуги, както и специфичните за страната стандарти.

Указания за монтаж

Преди монтажа се консултирайте с техническата документация за предварителен монтаж. Можете да я свалите от сайта www.duravit.com.

A2 B2 C2 Използване на комплекта за уплътняване

- > В зависимост от условията на монтаж и местните условия използвайте опционалния комплект за уплътняване № 792803 за поддушови корита DuraSolid за монтаж на нивото на пода.
- > За монтажа на комплекта за уплътняване спазвайте отделното ръководство.

Вариант А

A17 Използване на несъдържащ оцетна киселина силикон

- > Използвайте силикон на базата на алкокси.

Вариант В

B3 Вграждане на поддушовото корито на нивото на пода

- > За да монтирате поддушовото корито на нивото на пода, трябва да спазвате височината на монтаж на всеки продукт (a+b) и височината на слоя лепило (z).

B17 Използване на профил за стенен монтаж

- > В зависимост от положението на монтажа и местните условия трябва да използвате профил за стенен монтаж # 790104 по избор за звукоизолация и усвояване на разширенията в замазката.

B25 Използване на несъдържащ оцетна киселина силикон

- > Използвайте силикон на базата на алкокси.

Вариант С

C3 Вграждане на поддушовото корито на нивото на пода

- > За да монтирате поддушовото корито на нивото на пода, трябва да спазвате височината на монтаж на всеки продукт (a+c).

C5 Вграждане на поддушовото корито на нивото на пода

- > За да монтирате поддушовото корито на нивото на пода, трябва да спазвате височината на монтаж на всеки продукт (a+d).

C15 Използване на профил за стенен монтаж

- > В зависимост от положението на монтажа и местните условия трябва да използвате профил за стенен монтаж # 790104 по избор за звукоизолация и усвояване на разширенията в замазката.

C21 Използване на несъдържащ оцетна киселина силикон

- > Използвайте силикон на базата на алкокси.



Svarīgi norādījumi

Paredzētais lietojums

Šī montāžas instrukcija ir Duravit dušas paliktņu sastāvdaļa, un pirms montāžas tā ir rūpīgi jāizlasa.

Mērķauditorija un kvalifikācija

Dušas paliktņu montāžu drīkst veikt tikai apmācīti sanitārtehniķi.

Simbolu skaidrojums



Norāde uz **montāžas norādījumu** šajā nodaļā



Aicinājums veikt vizuālu pārbaudi (piem., skrāpējumi)



00:10:00

Laika norāde (piem., 10 minūtes)



Aicinājums veikt hermētiskuma pārbaudi

> Nepieciešama rīcība

Drošības norādījumi

Produkta bojājumi un/vai materiālie zaudējumi

Pārskatot vietējos un valsts specifiskos noteikumus un standartus, var rasties produkta bojājumi un/vai materiālie zaudējumi.

> Jāievēro visi vietējo apgādes uzņēmumu uzstādīšanas noteikumi un attiecīgie valsts standarti.

Montāžas norādījumi

Pirms montāžas ievērojiet pirminstalēšanas datu lapas. Tās ir pieejamas lejupielādei tīmekļa vietnē www.duravit.com.

A2 B2 C2 Blīvēšanas komplekta izmantošana

- > Atkarībā no montāžas situācijas un vietējiem apstākļiem DuraSolid dušas paliktņu iebūvēšanai vienā līmenī ar grīdu izmantojiet opcionālo blīvēšanas komplektu # 792803.
- > Par blīvēšanas komplekta montāžu lasiet atsevišķā instrukcijā.

A variants

A17 Etiķskābi nesaturoša silikona izmantošana

- > Izmantojiet silikonu uz alkoksīda bāzes.

B variants

B3 Dušas paliktņa iebūvēšana vienā līmenī ar grīdu

- > Lai dušas paliktņi iebūvētu vienā līmenī ar grīdu, ņemiet vērā atsevišķo izstrādājumu konstrukcijas augstumu (a+b) un līmes kārtas biezumu (z).

B17 Sienas profila izmantošana

- > Atkarībā no montāžas situācijas un vietējiem apstākļiem trokšņu slāpēšanai un grīdas klājuma deformāciju kompensēšanai izmantojiet sienas profilu # 790104.

B25 Etiķskābi nesaturoša silikona izmantošana

- > Izmantojiet silikonu uz alkoksīda bāzes.

C variants

C3 Dušas paliktņa iebūvēšana vienā līmenī ar grīdu

- > Lai dušas paliktņi iebūvētu vienā līmenī ar grīdu, ņemiet vērā atsevišķo izstrādājumu konstrukcijas augstumu (a+c).

C5 Dušas paliktņa iebūvēšana vienā līmenī ar grīdu

- > Lai dušas paliktņi iebūvētu vienā līmenī ar grīdu, ņemiet vērā atsevišķo izstrādājumu konstrukcijas augstumu (a+d).

C15 Sienas profila izmantošana

- > Atkarībā no montāžas situācijas un vietējiem apstākļiem trokšņu slāpēšanai un grīdas klājuma deformāciju kompensēšanai izmantojiet sienas profilu # 790104.

C21 Etiķskābi nesaturoša silikona izmantošana

- > Izmantojiet silikonu uz alkoksīda bāzes.



Svarbūs nurodymai

Naudojimas pagal paskirtį

Ši montavimo instrukcija yra „Duravit“ dušo padėklų sudedamoji dalis, ir prieš pradėdami montuoti ją būtina atidžiai perskaityti.

Tikslinė grupė ir kvalifikacija

Dušo padėklus leidžiama montuoti tik kvalifikuotiems santechnikams.

Simbolių paaiškinimas



Nuoroda į **montavimo nurodymą** šiame skyriuje



Reikalavimas apžiūrėti (pvz., ar nėra įbrėžimų)



Laiko intervalo duomenys (pvz., 10 minučių)



Reikalavimas patikrinti sandarumą

> Reikia atlikti veiksmą

Saugos nurodymai

Žala gaminiui ir (arba) materialinė žala

Nesilaikant vietinių ir šalyje galiojančių taisyklių bei standartų, gali būti padaryta žala gaminiui ir (arba) materialinė žala.

> Laikykitės vietos komunalinių paslaugų įmonių įrengimo reikalavimų bei šalyje galiojančių standartų.

Montavimo nurodymai

Prieš pradėdami montuoti atlikite pirminės instaliacijos duomenų lapuose pateiktus nurodymus. Juos galite parsisiųsti iš interneto tinklalapio www.duravit.com.

A2 B2 C2 Sandarinimo komplekto naudojimas

- > Priklausomai nuo įmontavimo situacijos ir vietinių sąlygų naudokite papildomai įsigyjamą sandarinimo komplektą # 792803, skirtą DuraSolid dušo padėklams grindų lygyje montuoti.
- > Montuodami sandarinimo komplektą, laikykitės atskiros instrukcijos.

A variantas

A17 Silikono be acto rūgšties naudojimas

- > Naudokite alkoxi grupės silikoną.

B variantas

B3 Dušo padėklo montavimas grindų lygyje

- > Montuodami dušo padėklą grindų lygyje, atsižvelkite į atskirų gaminių (a+b) pastatymo aukštį ir klijų sluoksnio (z) storį.

B17 Sienų profilio naudojimas

- > Priklausomai nuo įmontavimo situacijos ir vietinių sąlygų, naudokite papildomai įsigyjamą sienų profilį # 790104 garso izoliacijai ir plėtimuisi išlyginamajame grindų sluoksnyje užtikrinti.

B25 Silikono be acto rūgšties naudojimas

- > Naudokite alkoxi grupės silikoną.

C variantas

C3 Dušo padėklo montavimas grindų lygyje

- > Montuodami dušo padėklą grindų lygyje, atsižvelkite į atskirų gaminių (a+c) pastatymo aukštį.

C5 Dušo padėklo montavimas grindų lygyje

- > Montuodami dušo padėklą grindų lygyje, atsižvelkite į atskirų gaminių (a+d) pastatymo aukštį.

C15 Sienų profilio naudojimas

- > Priklausomai nuo įmontavimo situacijos ir vietinių sąlygų, naudokite papildomai įsigyjamą sienų profilį # 790104 garso izoliacijai ir plėtimuisi išlyginamajame grindų sluoksnyje užtikrinti.

C21 Silikono be acto rūgšties naudojimas

- > Naudokite alkoxi grupės silikoną.



Önemli bilgiler

Amacına uygun kullanım

Montaj kılavuzu Duravit duş teknelerinin bir parçasıdır ve montajdan önce titizlikle okunması gerekmektedir.

Hedef Kitle ve Özellikleri

Duş tekneleri sadece meslek eğitimi görmüş sıhhi tesisatçılar ve yetkili servisler tarafından monte edilmelidir.

Sembollerin açıklaması



Bu bölümdeki **montaj bilgisine** işaret etmektedir



Gözle kontrol etme talebi (örn. çizikler bakımından)



00:10:00

Süresinin belirtilmesi (örn. 10 dakika)



Sızdırmazlığı kontrol etme talebi

> İşlem yapılması gerekli

Güvenlik uyarıları

Ürün hasarı ve/veya maddi hasar

Mahalli veya ülkeye özgü yönetmeliklerin ve standartların ihlal edilmesi üründe hasarlara ve/veya maddi hasarlara neden olabilir.

> Yerel tedarik kurumlarının montaj hükümlerine ve ülkelere özgü standartlara mutlaka uyulması gerekmektedir.

Montaj bilgileri

Montajdan önce montaj öncesi hazırlık dökümlerine. Bunları internetten www.duravit.com adresinden yükleyebilirsiniz.

A2 B2 C2 Sızdırmazlık setinin kullanımı

- > Montaj durumuna ve mahallindeki durumlara göre DuraSolid duş teknelerine ait hemzemin montaj için # 792803 numaralı opsiyonel sızdırmazlık setini kullanınız.
- > Sızdırmazlık setinin montajı için ayrı kılavuza dikkat ediniz.

Model A

A17 Asetik asit içermeyen silikon kullanılması

- > Alkoksi bazlı silikon kullanınız.

Model B

B3 Duş teknesinin hemzemin montajı

- > Duş teknesini hemzemin monte etmek için ayrı ürünlerin (a+b) kurulu yüksekliklerine ve yapıştırıcı tabakasının (z) yüksekliğine dikkat ediniz.

B17 Lastik profili kullanılması

- > Montaj durumuna ve yerindeki şartlara göre ses yalıtımı ve şaptaki genişmeleri karşılayabilen # 790104 opsiyonel lastik profilini kullanınız.

B25 Asetik asit içermeyen silikon kullanılması

- > Alkoksi bazlı silikon kullanınız.

Model C

C3 Duş teknesinin hemzemin montajı

- > Duş teknesinin hemzemin monte edilmesi için ayrı ürünlerin (a+c) kurulu yüksekliklerine dikkat ediniz.

C5 Duş teknesinin hemzemin montajı

- > Duş teknesinin hemzemin monte edilmesi için ayrı ürünlerin (a+d) kurulu yüksekliklerine dikkat ediniz.

C15 Lastik profili kullanılması

- > Montaj durumuna ve yerindeki şartlara göre ses yalıtımı ve şaptaki genişmeleri karşılayabilen # 790104 opsiyonel lastik profilini kullanınız.

C21 Asetik asit içermeyen silikon kullanılması

- > Alkoksi bazlı silikon kullanınız.



重要说明

设计用途

本安装说明书是 Duravit 淋浴底盘的组成部分，安装前须认真阅读。

目标群及资质

淋浴底盘仅允许由接受过培训的专业安装人员实施安装。

标志说明



请参阅本章中的安装说明



要求视检（比如检查划痕）



持续时间说明（比如 10 分钟）



要求检查密闭性

> 必要操作

安全提示

产品损坏和/或财产损失

违反当地及各国专有的规定和标准可能对产品造成损伤和/或财产损失。

> 完全遵守当地供电公司的安装规定及相关国家标准。

安装提示

安装前请注意查看装前数据表。数据表可从 www.duravit.com 下载。

A2 B2 C2 使用密封套件

根据安装情况和当地情况的不同，使用可选购的 DuraSolid 淋浴底盘密封套件 # 792803 与地基齐平安装。

> 在安装密封套件时注意单独的说明书。

方案 A

A17 使用不含乙酸的硅氧烷
> 使用烷氧基硅氧烷。

方案 B

B3 淋浴底盘与地基齐平安装
> 为了与地基齐平安装淋浴底盘，请参考各产品的安装高度 (a+b) 和粘合剂层 (z) 的高度。

B17 使用橡胶密封带
> 根据安装情况，因地制宜，在无缝地面使用可选的墙体连接件 # 790104 用于隔音和膨胀吸收。

B25 使用不含乙酸的硅氧烷
> 使用烷氧基硅氧烷。

方案 C

C3 淋浴底盘与地基齐平安装
> 为了与地基齐平安装淋浴底盘，请参考各产品的安装高度 (a+c)。

C5 淋浴底盘与地基齐平安装
> 为了与地基齐平安装淋浴底盘，请参考各产品的安装高度 (a+d)。

C15 使用橡胶密封带
> 根据安装情况，因地制宜，在无缝地面使用可选的墙体连接件 # 790104 用于隔音和膨胀吸收。

C21 使用不含乙酸的硅氧烷
> 使用烷氧基硅氧烷。



주의 사항

적절한 사용

이 설치 설명서는 Duravit 샤워 욕조에 관한 것이며, 설치 전에 반드시 주의해서 읽어야 합니다.

대상 그룹 및 자격

샤워 욕조는 반드시 위생설비 자격을 갖춘 기술자가 설치해야 합니다.

기호 설명



이 단원의 설치 지침 참조



육안검사 요구(예를 들어, 굽힘 여부)



00:10:00

지속시간 표시(예를 들어, 10분)



기밀성 검사 요구

> 행동 필요함

안전 지침

제품 및/또는 재료 손상

지역 및 국가별 규정과 기준을 위반하면 제품 및/또는 재료에 손상을 일으킬 수 있습니다.

> 해당 지역 전력 회사의 설치 규정 및 국가별 규격을 반드시 엄수하십시오.

설치 시 주의 사항

설치 전에 사전 설치에 대한 데이터 시트를 참조하십시오. 이러한 데이터 시트는 인터넷 사이트 www.duravit.com 에서 다운로드할 수 있습니다.

A2 B2 C2 씰링 키트 사용

- > 설치 상황 및 현지 설치 정보에 따라 최적의 씰링 키트 # 792803을 DuraSolid 바닥 배수형 샤워 욕조 설치용으로 사용하십시오.
- > 씰링 키트 조립은 각 설명서에 유의하십시오.

버전 A

- A17** 아세트산을 함유하지 않은 실리콘 사용
 - > 알콕시 실리콘을 사용하십시오.

버전 B

- B3** 바닥 배수형으로 샤워 욕조 설치
 - > 샤워 욕조를 바닥 배수형으로 설치하려면 개별 상품의 설치 높이(a+b)와 접착층(z)의 높이에 유의하십시오.

B17 벽면 프로파일 사용

- > 설치 상황 및 현지 설치 정보에 따라 최적의 벽면 프로파일 # 790104 를 방음용 및 바닥 팽창 흡수용으로 사용하십시오.

B25 아세트산을 함유하지 않은 실리콘 사용

- > 알콕시 실리콘을 사용하십시오.

버전 C

C3 바닥 배수형으로 샤워 욕조 설치

- > 샤워 욕조를 바닥 배수형으로 설치하려면 개별 상품의 설치 높이(a+c)에 유의하십시오.

C5 바닥 배수형으로 샤워 욕조 설치

- > 샤워 욕조를 바닥 배수형으로 설치하려면 개별 상품의 설치 높이(a+d)에 유의하십시오.

C15 벽면 프로파일 사용

- > 설치 상황 및 현지 설치 정보에 따라 최적의 벽면 프로파일 # 790104 를 방음용 및 바닥 팽창 흡수용으로 사용하십시오.

C21 아세트산을 함유하지 않은 실리콘 사용

- > 알콕시 실리콘을 사용하십시오.



重要注意事項

正しい使い方

本設置説明書は Duravit 社製シャワートレイの付属物であり、設置の前によくお読みいただく必要があります。

対象者および資格

シャワートレイの設置は、必ず専門知識をもった水道業者にご依頼ください。

シンボルの説明



この章の設置に関する注意事項を参照



視認の要求（引っかけ傷など）



00:10:00

時間の指定（10 分など）



密閉性の点検の要求

> 処置が必要です

安全に関する注意

製品の損傷またはその他の物損

現地および国内の規定と標準を無視した取り扱いによって製品の損傷またはその他の物損が発生する可能性があります。

> 国や自治体の定める規定及び基準を遵守してください。

取り付け時の注意

設置する前に、仮設置データシートをご確認ください。これらのデータシートは、インターネットで www.duravit.com からダウンロードすることができます。

A2 B2 C2 封止キットの使用

- > 設置の状況そして現場の環境によっては、DuraSolid シャワートレイを床と同じ高さで設置するための封止キット（別売り、アイテム番号 792803）を使用します。
- > 封止キットの使用には、専用の説明書をご参照ください。

バージョン A

- A17** 非酢酸タイプのシリコンを使用します
 - > アルコキシ系シリコンを使用します。

バージョン B

- B3** シャワートレイを床と同じ高さで設置します
 - > シャワートレイを床と同じ高さで設置するには、各製品の高さ (a+b) および接着層の高さ (z) の高さを考慮に入れる必要があります。

B17 壁面用プロファイルを使用します

- > 設置の状況そして現場の環境によっては、防音対策とスクリードの膨張を緩和するための壁面用プロファイル（別売り、アイテム番号 790104）を使用します。

B25 非酢酸タイプのシリコンを使用します

- > アルコキシ系シリコンを使用します。

バージョン C

C3 シャワートレイを床と同じ高さで設置します

- > シャワートレイを床と同じ高さで設置するには、各製品の高さ (a+c) を考慮に入れる必要があります。

C5 シャワートレイを床と同じ高さで設置します

- > シャワートレイを床と同じ高さで設置するには、各製品の高さ (a+d) を考慮に入れる必要があります。

C15 壁面用プロファイルを使用します

- > 設置の状況そして現場の環境によっては、防音対策とスクリードの膨張を緩和するための壁面用プロファイル（別売り、アイテム番号 790104）を使用します。

C21 非酢酸タイプのシリコンを使用します

- > アルコキシ系シリコンを使用します。



إرشادات هامة

الاستخدام المطابق للتعليمات

يعد دليل التركيب جزءاً لا يتجزأ من حمامات قدم ديورافيت، ويجب قراءته بعناية قبل البدء في التركيب.

المجموعة المستهدفة والتأهيل

لا يسمح بأن يقوم بتركيب حمامات القدم إلا سباك صحي مدرب على ذلك.

توضيح الرموز

يشير إلى تنبيه حول التركيب في هذا الفصل



طلب تحقق (من الخدوش مثلاً)



بيان المدة الزمنية (مثلاً 10 دقائق)



طلب فحص للتأكد من الإحكام



إجراء ضروري

<

إرشادات السلامة

أضرار المنتج و/أو الأضرار المادية

قد يؤدي انتهاك اللوائح والمعايير المحلية والخاصة بكل بلد إلى حدوث أضرار بالمنتج أو أضرار مادية أو كليهما.

< ينبغي الالتزام بشكل مطلق بلوائح التركيب الخاصة بمرفق المياه المحلي وكذلك المعايير المحلية.

إرشادات حول التركيب

يجب مراعاة ورقة إرشادات التركيب الأولى. ويمكن تنزيل هذه البيانات من على موقع الإنترنت التالي: www.duravit.com.

A2 B2 C2 استخدام طقم منع التسرب

< وفقاً لطريقة التركيب والمعطيات المكانية استخدم طقم منع التسرب المناسب # 792803 لحمامات القدم DuraSolid عند التركيب على مستوى سطح الأرض.

< احرص على مراعاة الدليل المنفصل لتركيب طقم منع التسرب.

الطراز أ

A17 استخدام السيليكون الخالي من حمض الخليك

< استخدم السيليكون المصنوع على قاعدة ألكوكسي.

الطراز ب

B3 تركيب حمام القدم على مستوى سطح الأرض

< لتركيب حمام القدم على مستوى سطح الأرض يجب مراعاة ارتفاعات التركيب الخاصة بالمنتجات (a+b) كل على حدة وارتفاع الطبقة اللاصقة (z).

B17 استخدام مقطع حائطي

< استخدم الجانب المطاطي الاختياري # 790104 لعزل الصوت واستيعاب التوسعات في الثخانة وذلك تبعاً لموقع التركيب و الظروف المكانية.

B25 استخدام السيليكون الخالي من حمض الخليك

< استخدم السيليكون المصنوع على قاعدة ألكوكسي.

الطراز ج

C3 تركيب حمام القدم على مستوى سطح الأرض

< لتركيب حمام القدم على مستوى سطح الأرض يجب مراعاة ارتفاعات التركيب الخاصة بالمنتجات (a+c) كل على حدة.

C5 تركيب حمام القدم على مستوى سطح الأرض

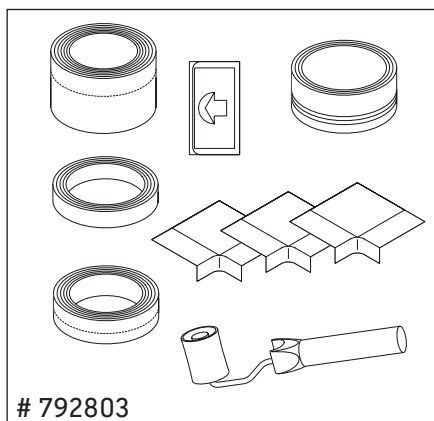
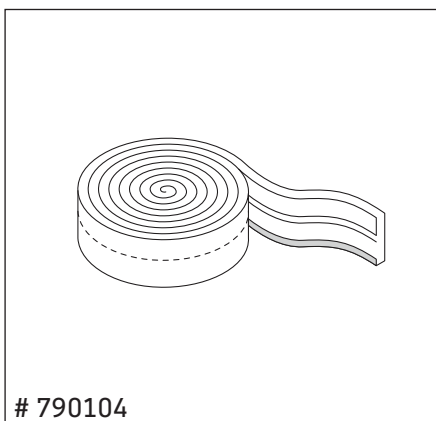
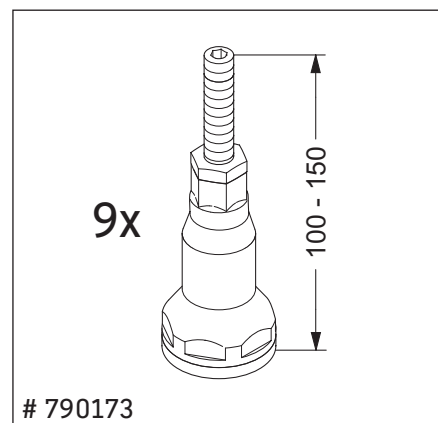
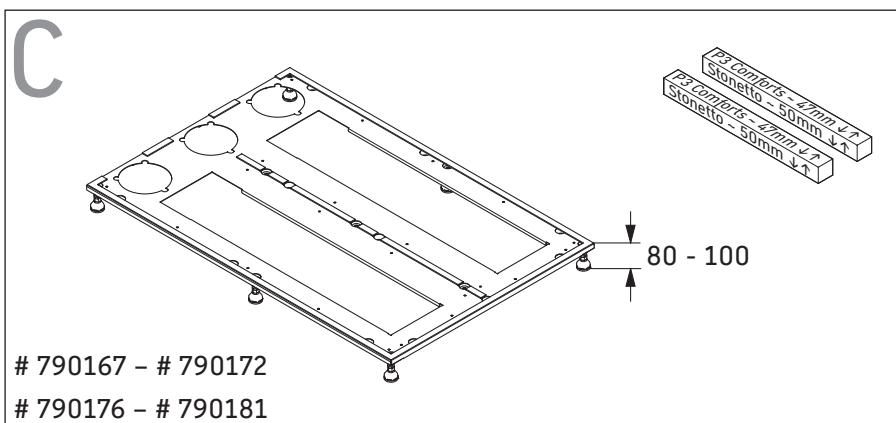
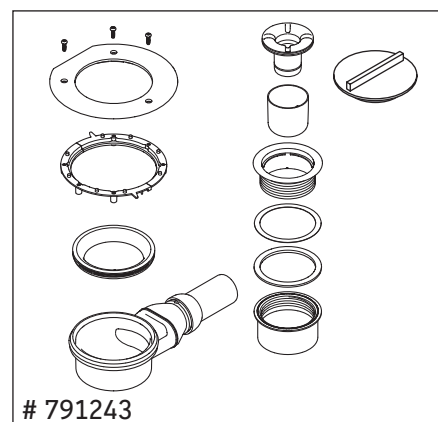
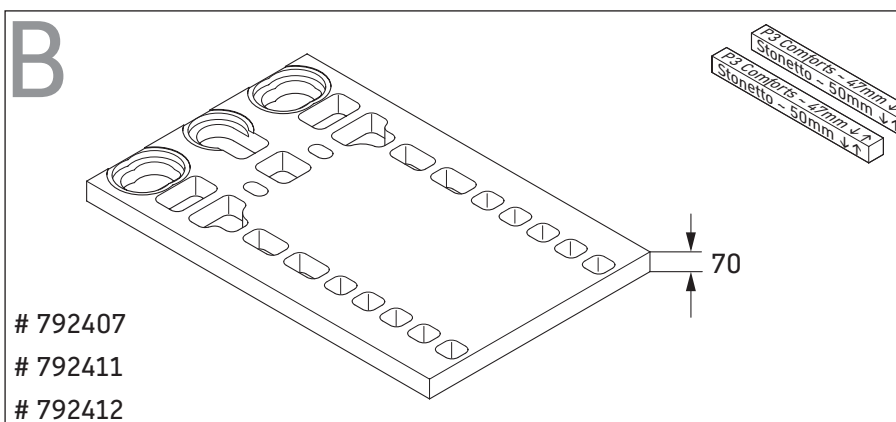
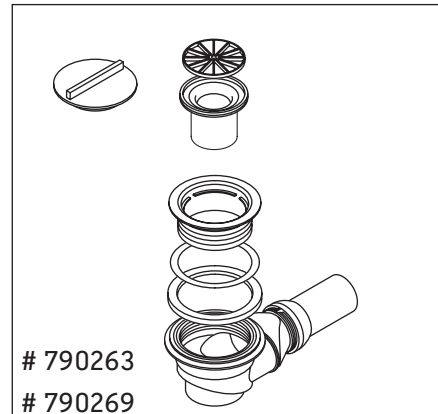
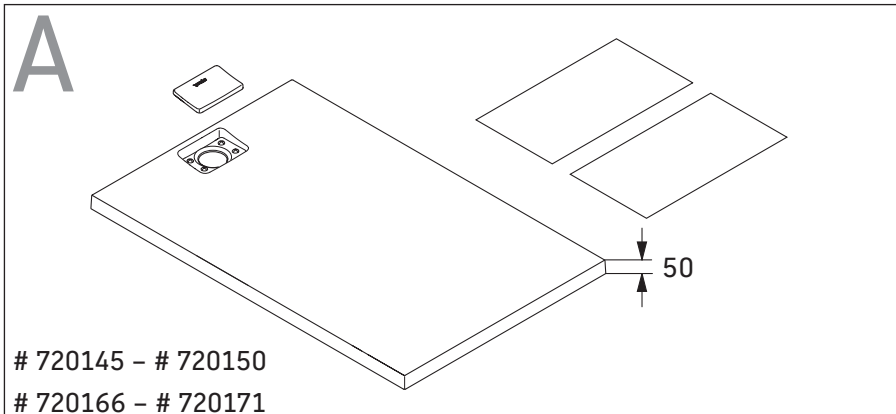
< لتركيب حمام القدم على مستوى سطح الأرض يجب مراعاة ارتفاعات التركيب الخاصة بالمنتجات (a+d) كل على حدة.

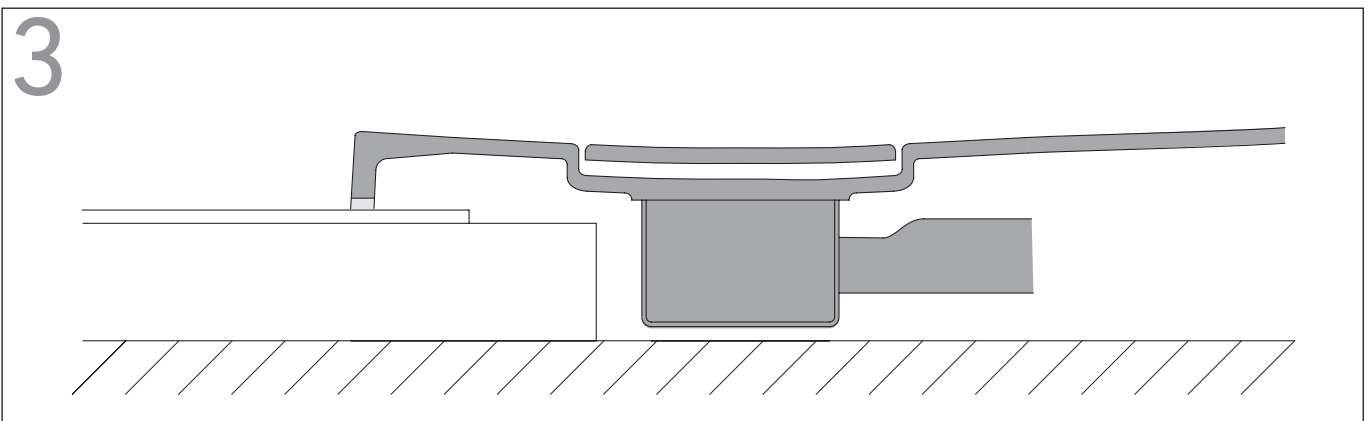
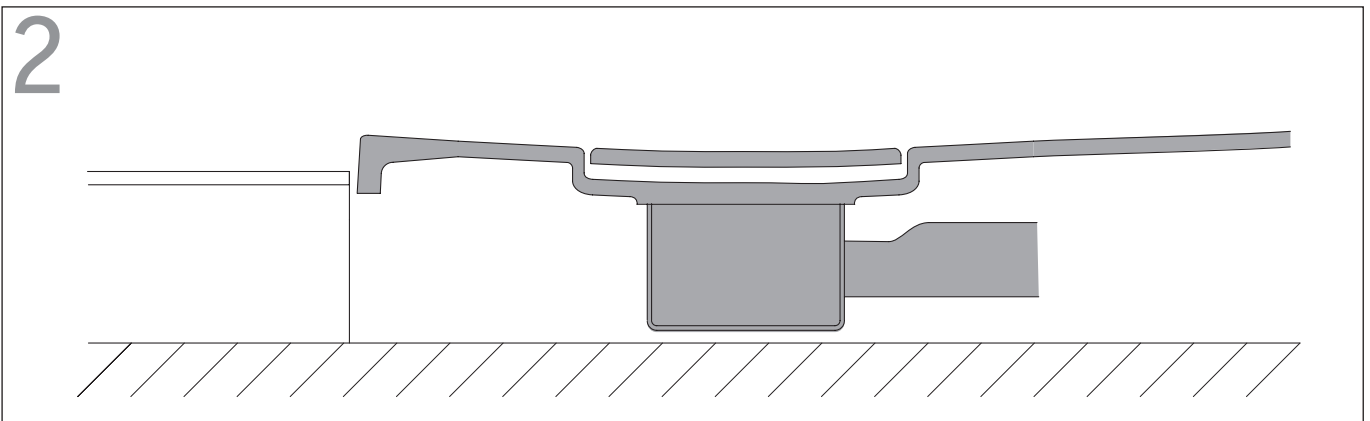
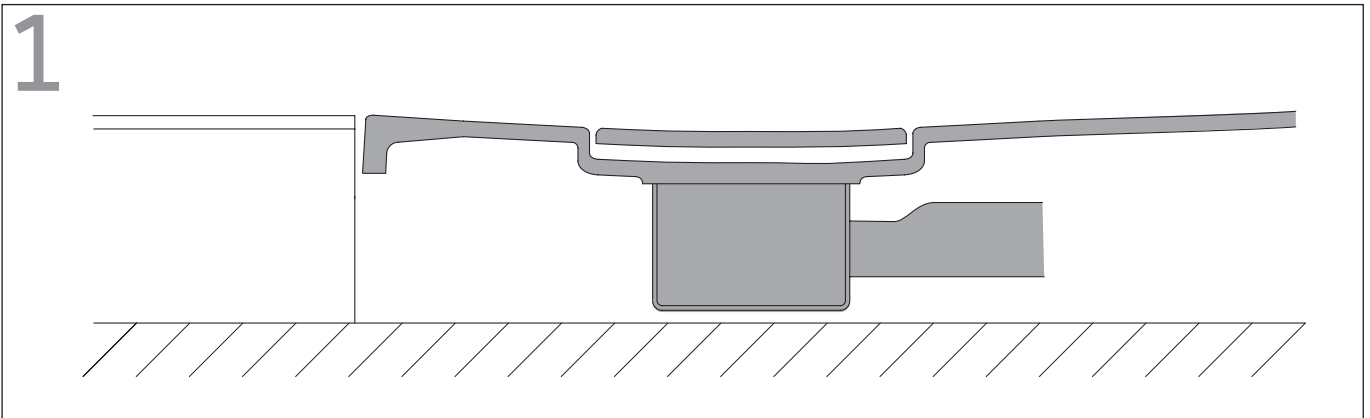
C15 استخدام مقطع حائطي

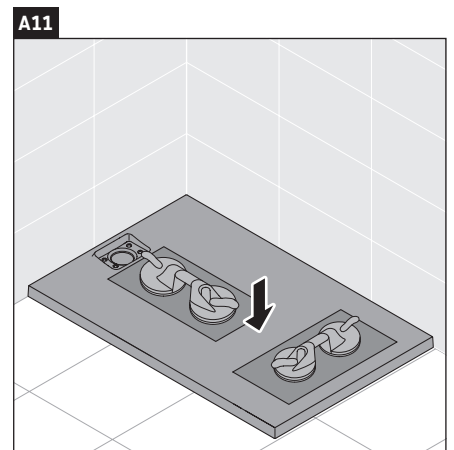
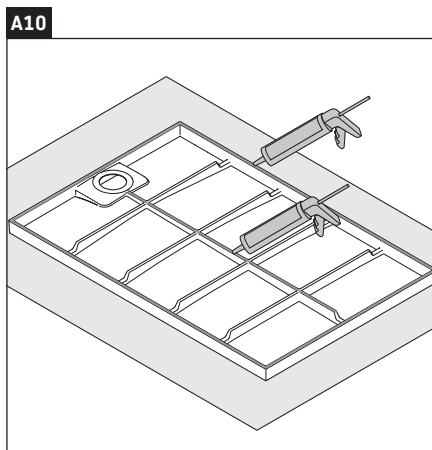
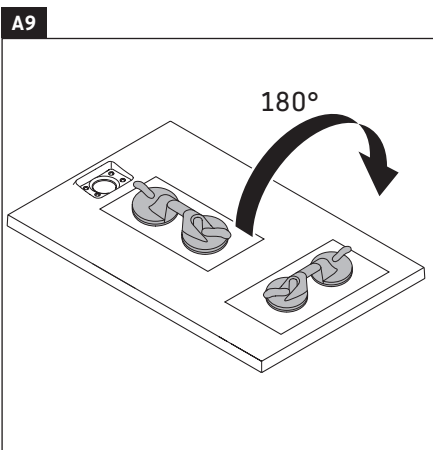
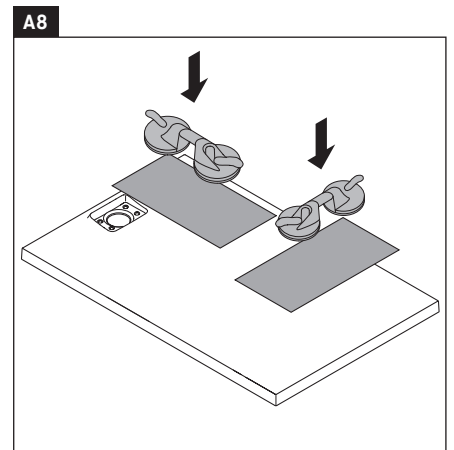
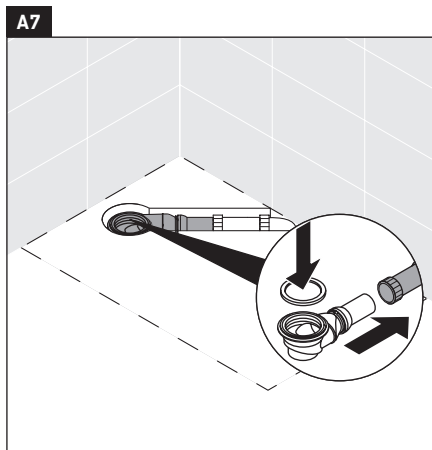
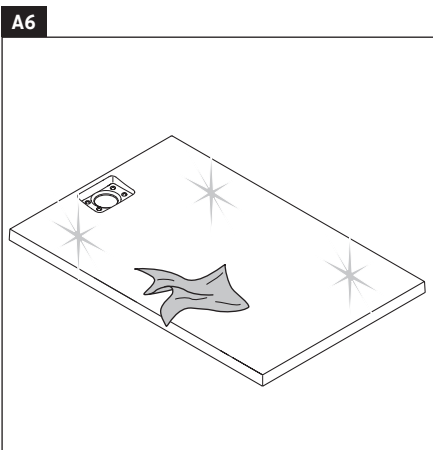
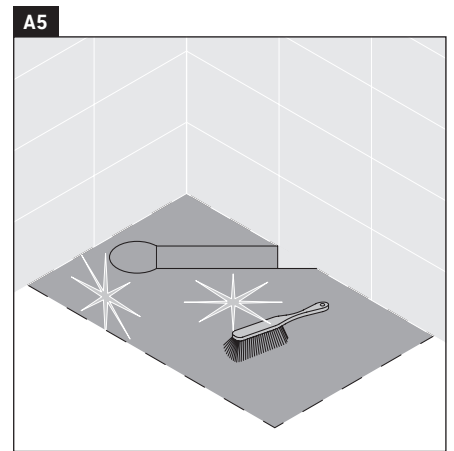
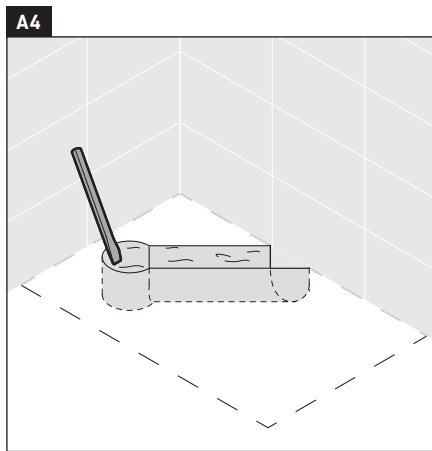
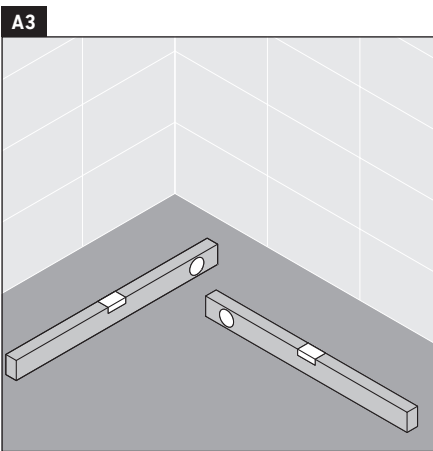
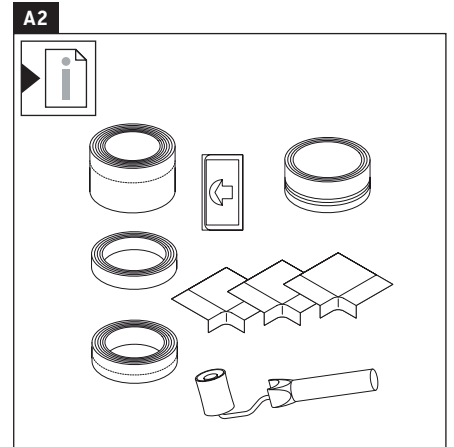
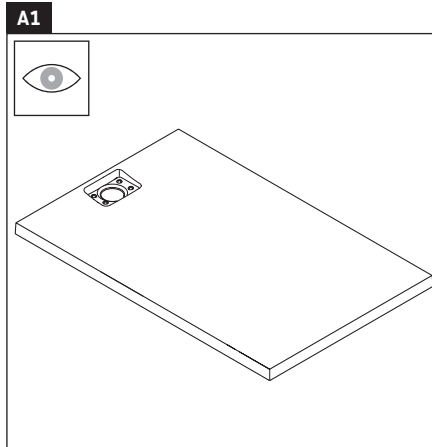
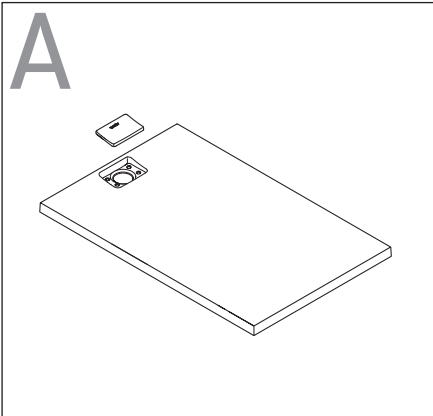
< استخدم الجانب المطاطي الاختياري # 790104 لعزل الصوت واستيعاب التوسعات في الثخانة وذلك تبعاً لموقع التركيب و الظروف المكانية.

C21 استخدام السيليكون الخالي من حمض الخليك

< استخدم السيليكون المصنوع على قاعدة ألكوكسي.

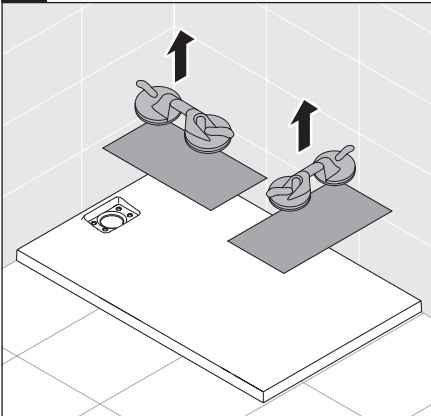


Einbaumöglichkeiten / installation possibilities


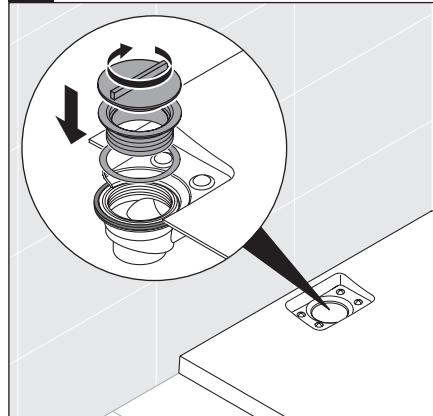


M

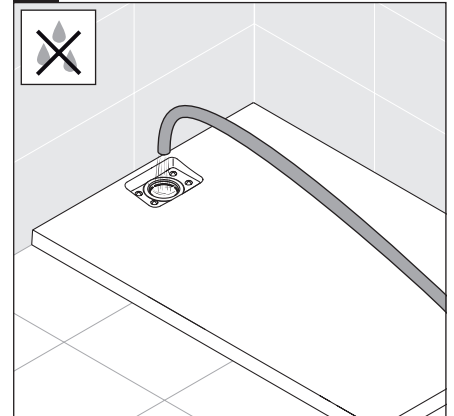
A12



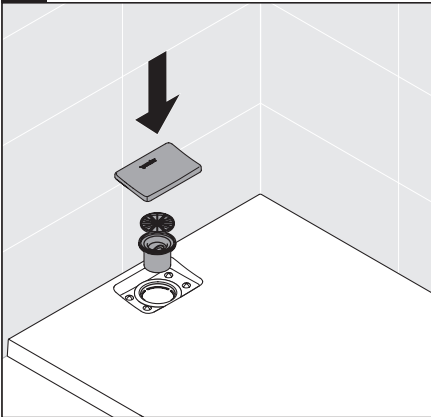
A13



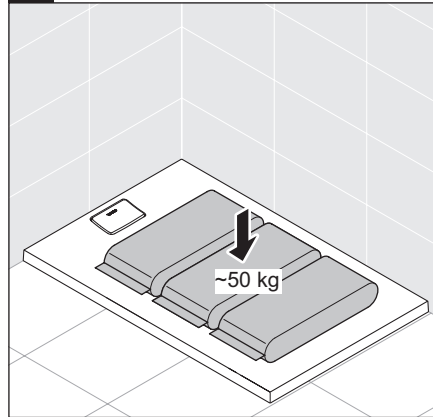
A14



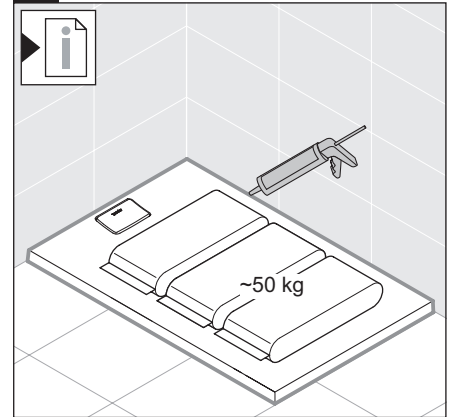
A15



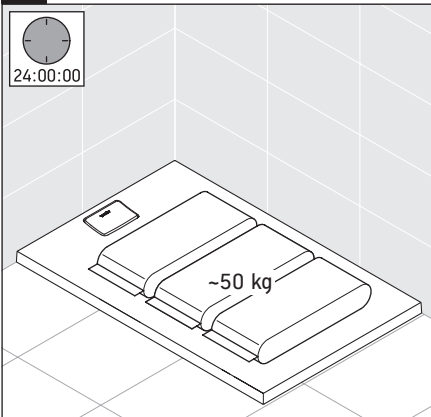
A16



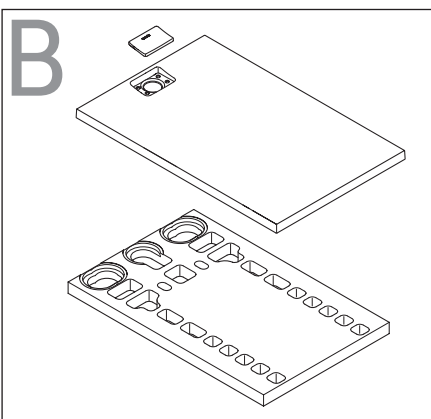
A17



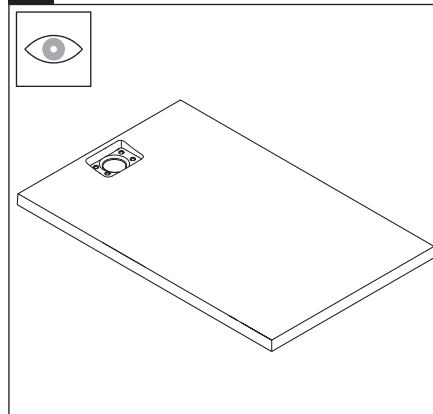
A18



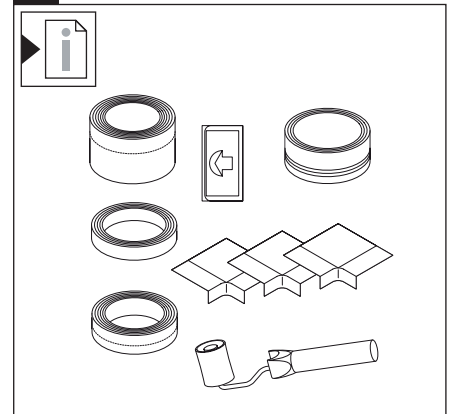
B

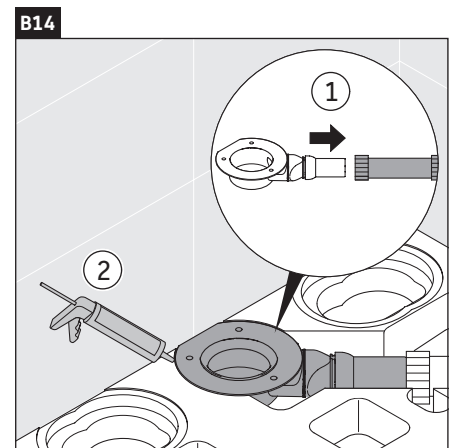
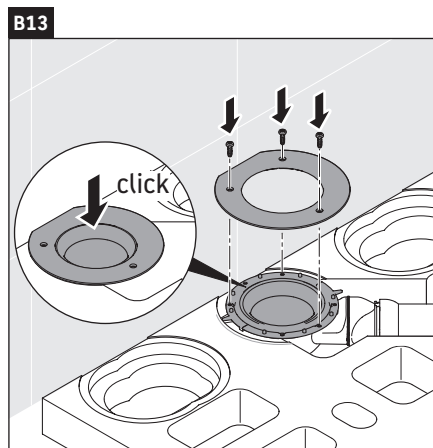
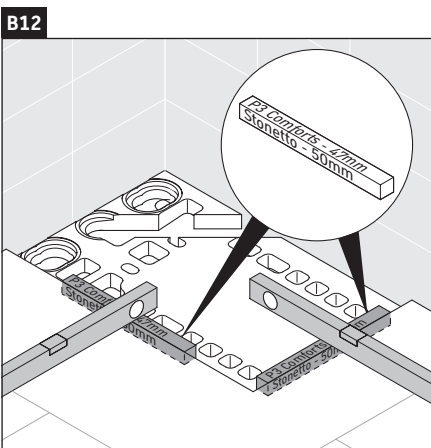
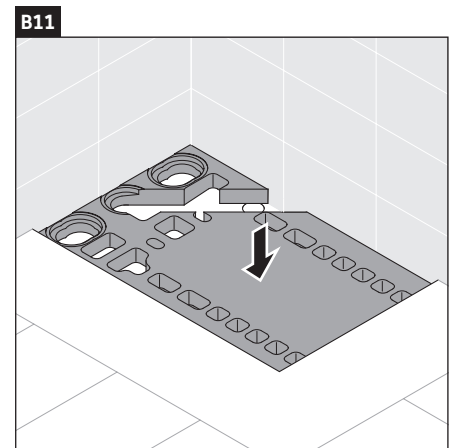
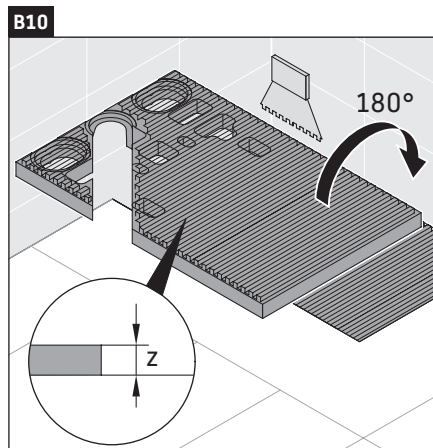
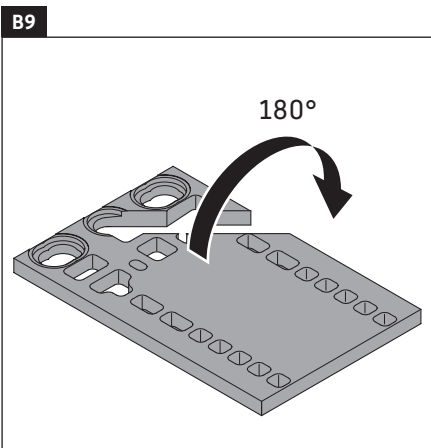
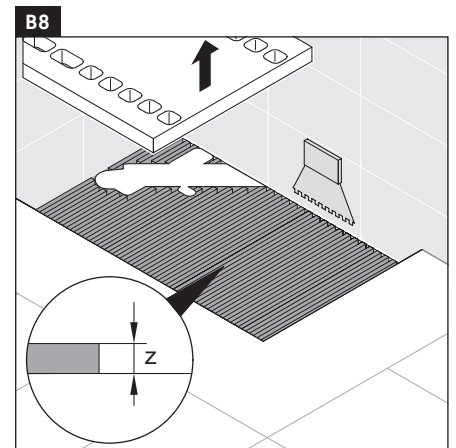
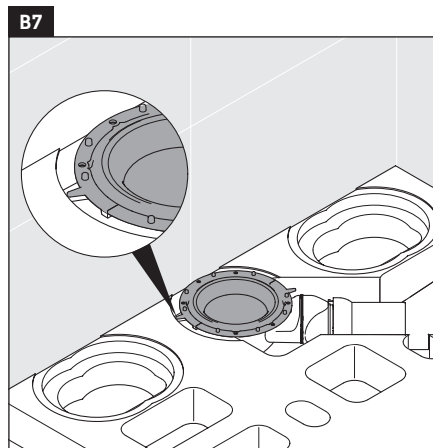
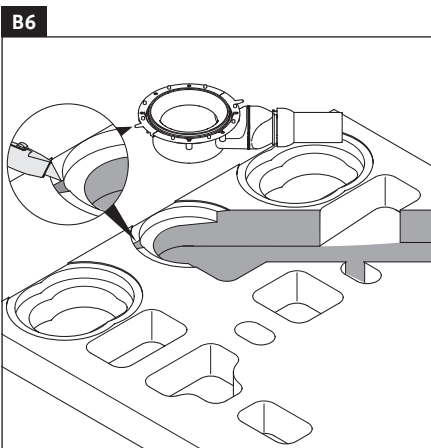
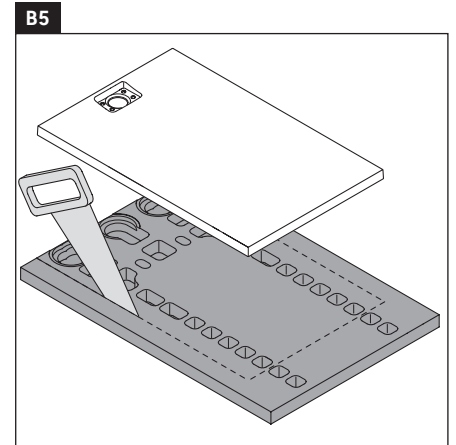
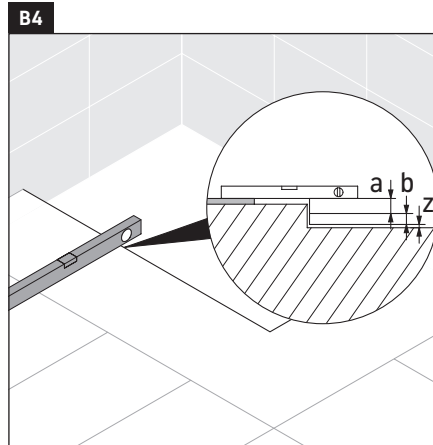
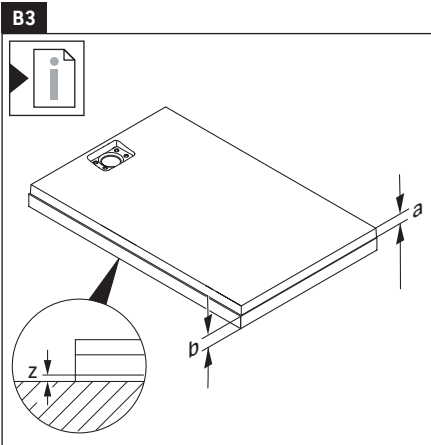


B1

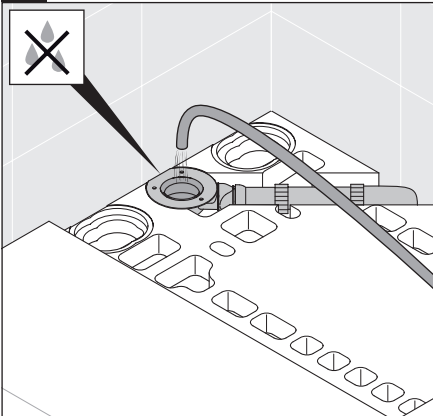


B2

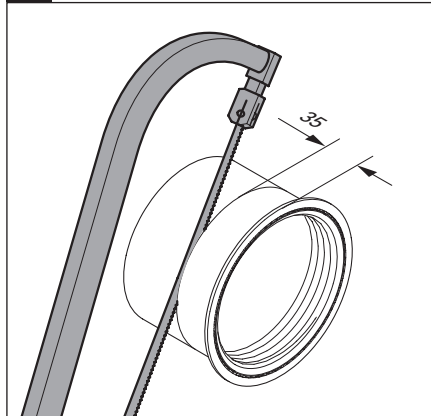




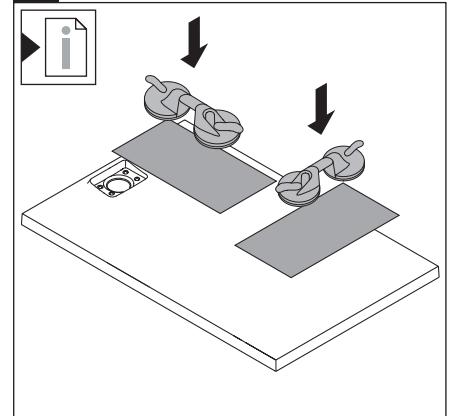
B15



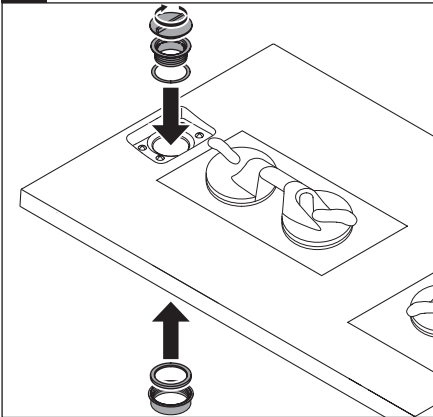
B16



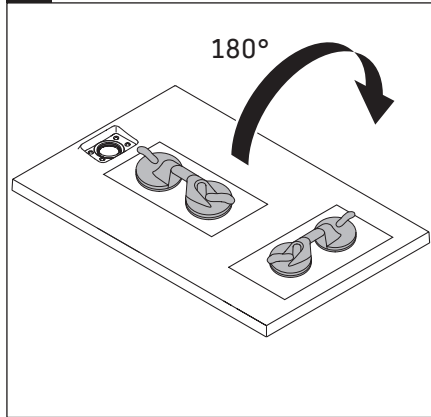
B17



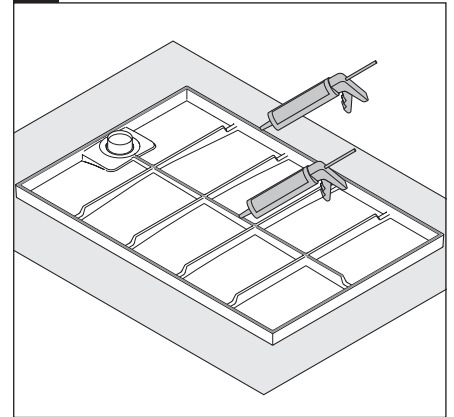
B18



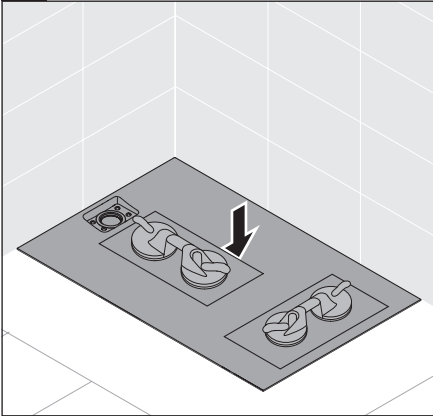
B19



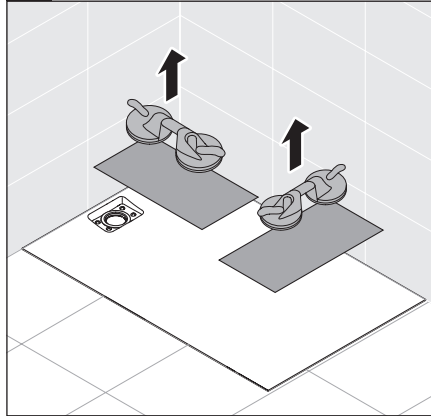
B20



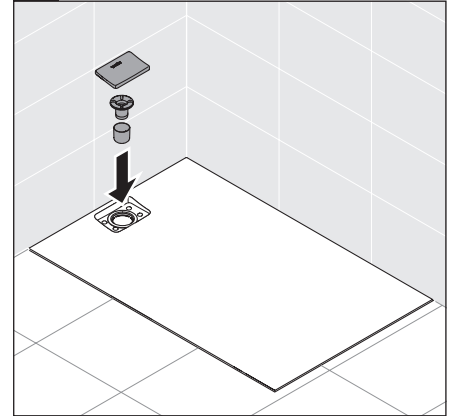
B21



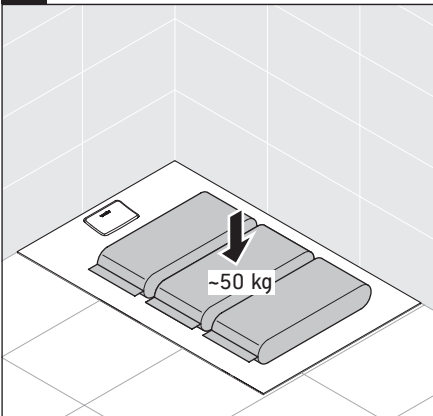
B22



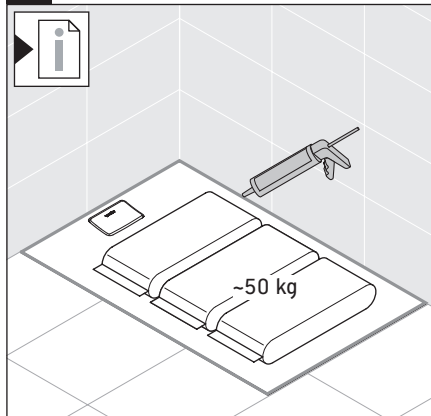
B23



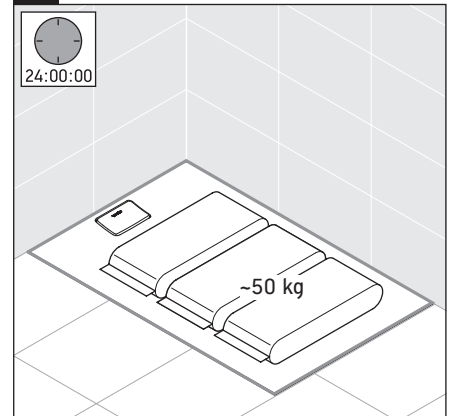
B24

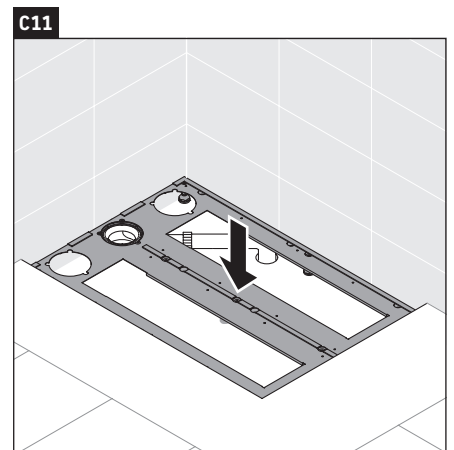
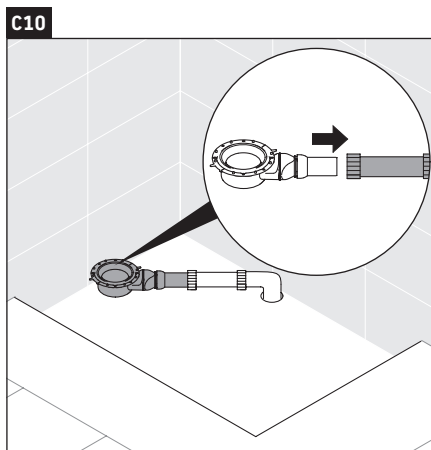
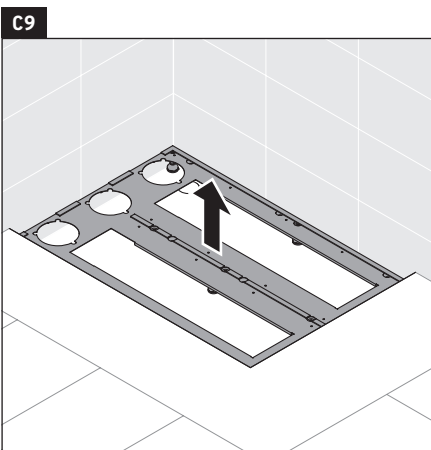
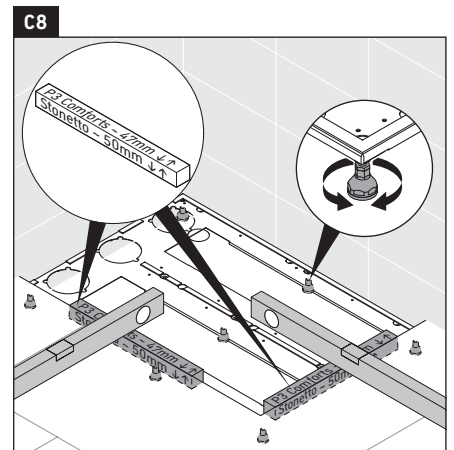
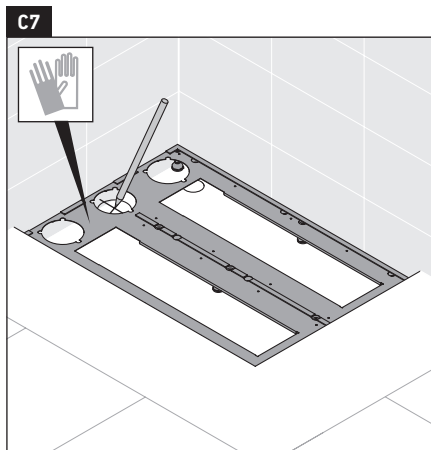
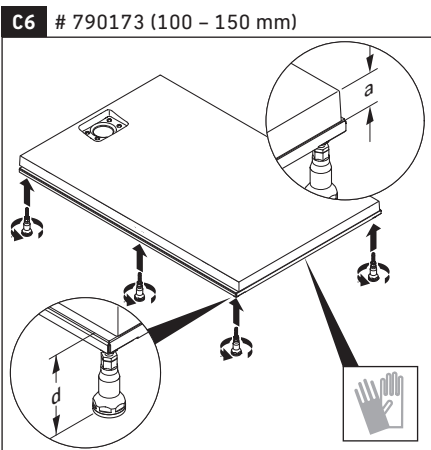
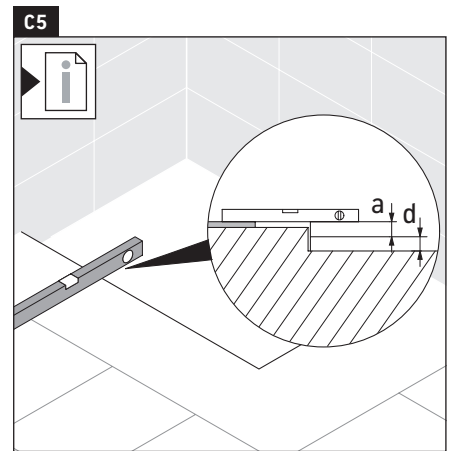
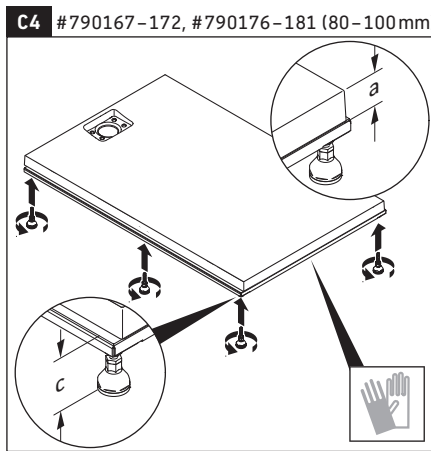
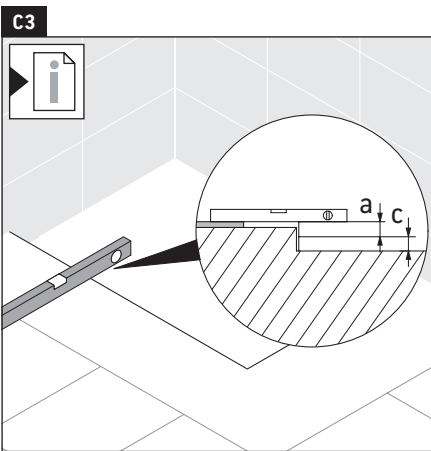
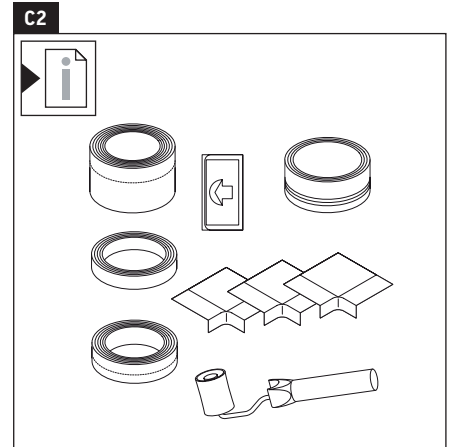
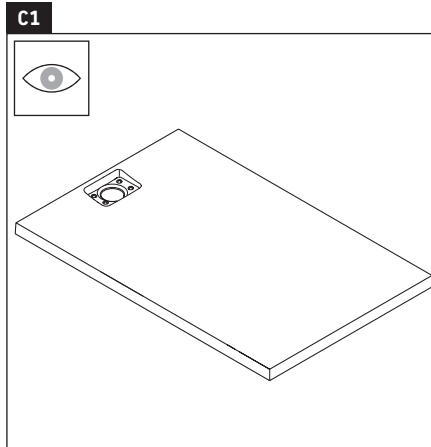
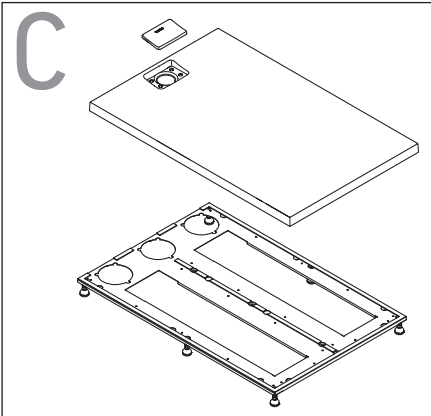


B25

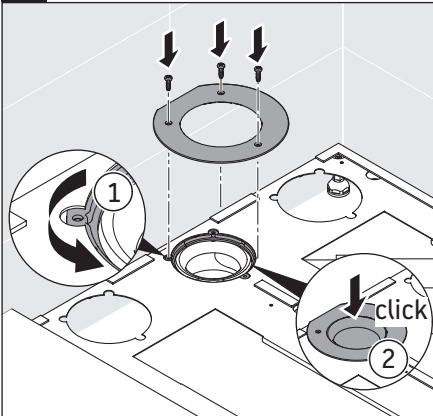


B26

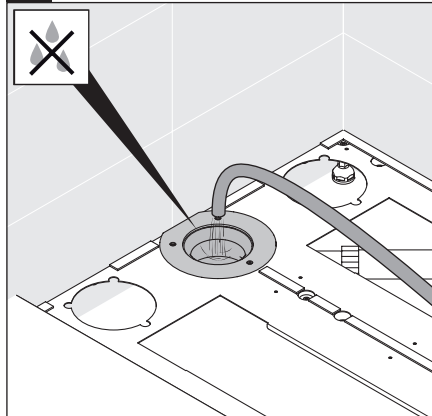




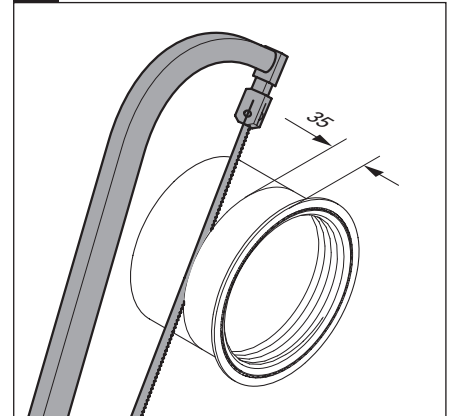
C12



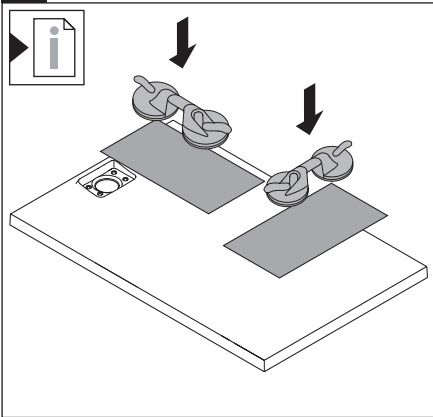
C13



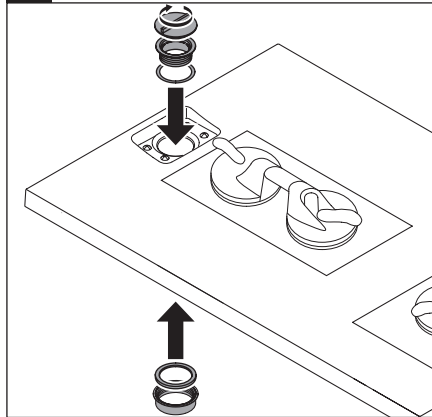
C14



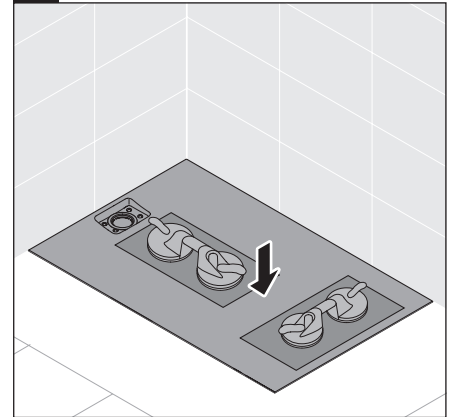
C15



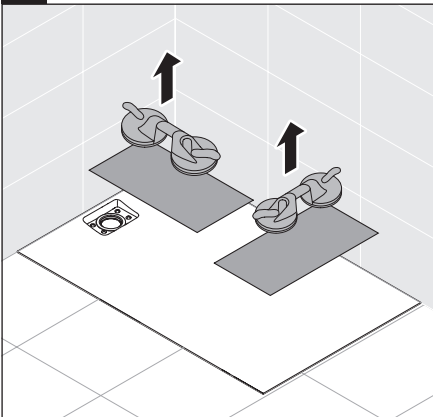
C16



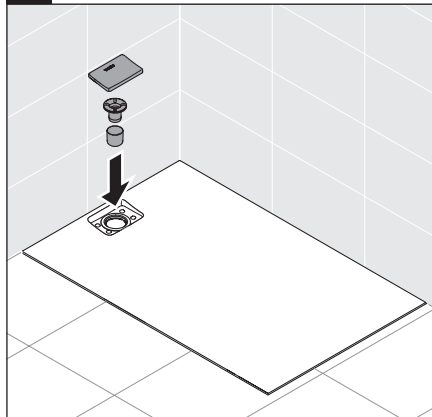
C17



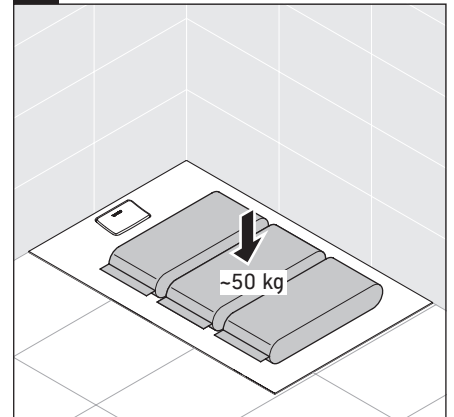
C18



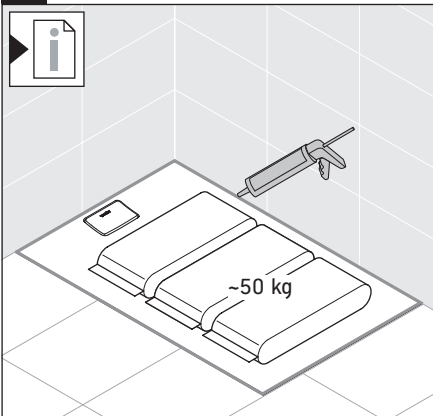
C19



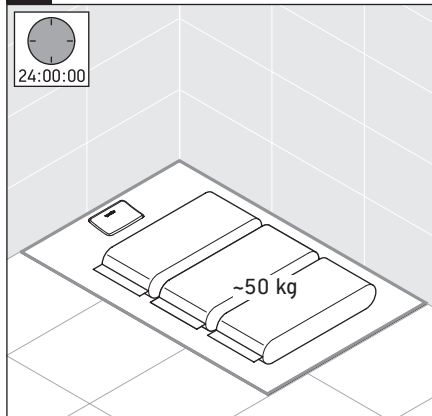
C20



C21



C22



Duravit AG
P.O. Box 240
Werderstr. 36
78132 Hornberg
Germany
Phone +49 78 33 70 0
Fax +49 78 33 70 289
info@duravit.com
www.duravit.com

