



XViu

Montageanleitung	Badewanne aus Acryl, freistehend
Mounting instructions	Acrylic bathtub, free-standing
Notice de montage	Baignoire en acrylique, îlot
Montagehandleiding	Bad van acryl, vrijstaand
Instrucciones de montaje	Bañera acrílica, independiente
Istruzioni di montaggio	Vasca in acrilico, centro stanza
Instruções de montagem	Banheira de acrílico, autónoma
Monteringsvejledning	Badekar af akryl, fritstående
Asennusohje	Kylpyamme akryyliä, vapaasti seisova
Monteringsanvisning	Badekar i akryl, frittstående
Monteringsanvisning	Badkar i acryl, fristående
Paigaldusjuhend	Akrüülist vann, eraldi seisev
Instrukcja montażu	Wanna z akrylu, wolnostojąca
Инструкция по монтажу	Ванна из акрила, отдельно стоящая
Montážní návod	Akrylátová vana, volně stojící
Návod na montáž	Akrylová vaňa, voľne stojaca
Szerelési útmutató	Szabadon álló akril fürdőkádb
Upute za montažu	Akrilna kada, slobodno postavljena
Instrucțiuni de instalare	Cadă de baie din acril, neîncăstrată
Navodila za montažo	Kopalna kad iz akrila, prostostoječa
Ръководство за монтаж	Акрилна вана, свободностояща
Montāžas instrukcija	Akrila vanna, brīvi stāvoša
Montavimo instrukcija	Akrilinė vonia, atskira
Montaj kılavuzu	Akrilik küvet, bağımsız
安装说明	丙烯酸树脂材质浴缸，独立式
설치 설명서	고정식 아크릴 욕조
取り付け説明書	フリースタンディング、支柱なしで立っている
دليل التركيب	بانيو من الأكريليك، حُر الاستناد

	Wichtige Hinweise	4
	Important information	5
	Remarques importantes	6
	Belangrijke aanwijzingen	7
	Información importante	8
	Indicazioni importanti	9
	Indicações importantes	10
	Vigtige henvisninger	11
	Tärkeitä ohjeita	12
	Viktig informasjon	13
	Viktig information	14
	Olulised nõuanded	15
	Ważne informacje	16
	Важные замечания	17
	Důležité pokyny	18
	Dôležité upozornenia	19
	Fontos tudnivalók	20
	Važne napomene	21
	Indicații importante	22
	Pomembni napotki	23
	Важни указания	24
	Svarīgi norādījumi	25
	Svarbūs nurodymai	26
	Önemli bilgiler	27
	重要说明	28
	주의 사항	29
	重要注意事項	30
	إرشادات هامة	31

	Montage, Installation, Montage, Montage, Montaje, Montaggio, Montagem, Montering, Asennus, Montering, Montering, Paigaldus, Montaż, Монтаж, Montáž, Montáž, Szerelés, Montaža, Instalarea, Montaža, Монтаж, Montáža, Montavimas, Montaj, 安裝, 설치, 設置, التركيب	32
---	--	----



Zur Montageanleitung

Die Montageanleitung ist Bestandteil des Duravit Produkts und muss vor der Montage sorgfältig gelesen werden.

Zielgruppe und Qualifikation

Das Produkt darf nur durch ausgebildete Sanitärinstallateure montiert werden.

Erklärung der Signalwörter und Symbole

HINWEIS	Beschreibt Schäden, welche nicht die Person betreffen.
----------------	--



Verweis auf **Montagehinweis** in diesem Kapitel



Aufforderung zum Sichten (z. B. auf Kratzer)



Angabe der Zeitdauer (z. B. 10 Minuten)



Dichtigkeit prüfen

> Handlung erforderlich

Sicherheitshinweise

Falsche Handhabung kann zu Schäden am Produkt führen.

Das Metallgestell ist nicht belastbar.

- > Badewanne niemals am Metallgestell halten.

Produkt- und/oder Sachschäden

Der Verstoß gegen örtliche sowie länderspezifische Vorschriften und Normen kann Schäden am Produkt und/oder Sachschäden verursachen.

- > Installationsvorschriften örtlicher Versorgungsunternehmen sowie länderspezifische Normen uneingeschränkt einhalten.

Vor der Montage

Vorinstallationsdatenblätter beachten. Diese stehen im Internet unter www.pro.duravit.com zum Download bereit.

Montagehinweise

1 Badewanne am Wannenrand halten

HINWEIS	> Badewanne niemals am Metallgestell halten.
----------------	--

2 + 8 Badewanne anheben

HINWEIS	> Um die punktuelle Belastung auf das Metallgestell zu vermeiden, Badewanne an allen vier Ecken gleichzeitig anheben.
----------------	---

3 + 9 Badewanne um 180° drehen

HINWEIS	> Badewanne immer anheben und vollständig drehen, niemals über das Metallgestell oder die Kante kippen.
----------------	---

4 Karton unterlegen

- > Zum Schutz der Badewanne Karton unter Badewanne legen.

6 Bodenbeschaffenheit berücksichtigen

- > Eventuelle Unebenheiten im Boden beim Einstellen der Wannenfüße berücksichtigen.

10 Übergangsstück ggf. anpassen

- > Der Flex-Schlauch hat ein DN50/DN40 Übergangsstück. Bei einem DN50 Abflussanschluss Flex-Schlauch an Kerbe absägen.



Mounting instructions information

The mounting instructions come as part of the Duravit product and must be read carefully prior to installation.

Target readership and qualifications

The product may only be installed by a qualified plumber.

Explanation of the key words and symbols

NOTE	Is used to address practices not related to physical injury.
-------------	--



Link to the **mounting instructions** in this section



Inspection (e.g. for scratches)



Indication of the length of time (e.g. 10 minutes)



Check for leaks

> Action required

Safety instructions

Incorrect handling may result in product damage.

The metal frame is not resilient.

- > Never hold the bathtub by the metal frame.

Product and/or property damage

A breach of local and country-specific regulations and standards can cause damage to the product and/or property damage.

- > Observe the local installation regulations and any country-specific standards at all times.

Prior to the installation

Please read the pre-installation data sheets. These are available to download on the Internet at www.pro.duravit.com.

Mounting instructions

1 Holding the bathtub by the bathtub rim

NOTE

- > Never hold the bathtub by the metal frame.

2 + 8 Raising the bathtub

NOTE

- > Raise the bathtub at all four corners at the same time in order to avoid point loading on the metal frame.

3 + 9 Turning the bathtub through 180°

NOTE

- > Always raise the bathtub and turn it completely, never tilt it via the metal frame or the rim.

4 Placing cardboard underneath

- > Insert cardboard underneath to protect the bathtub.

6 Taking the floor construction into account

- > Take into account any unevenness of the floor when setting the bathtub feet.

10 Adjusting the transition piece if necessary

- > The flexible hose has a DN 50/DN 40 transition piece. Saw off the flexible hose at a groove in the case of a DN 50 drain connection.



Concernant la notice de montage

La notice de montage fait partie du produit Duravit et doit être lue attentivement avant le montage.

Groupe cible et qualification

Le produit doit être monté uniquement par des installateurs sanitaires formés à cet effet.

Explication des avertissements et symboles

INFO UTILE

Décrit des dommages qui ne concernent pas la personne.



Voir la **consigne de montage** dans ce chapitre



Invitation à vérifier (p. ex. les rayures)



00:10:00

Indication de la durée (par ex. 10 minutes)



Contrôler l'étanchéité

> Intervention nécessaire

Consignes de sécurité

Une manipulation incorrecte peut entraîner des dommages sur le produit.

Le châssis en métal n'est pas résistant.

> Ne jamais tenir la baignoire au niveau du châssis en métal.

Dommages sur le produit et/ou les biens

La violation des prescriptions et normes locales et nationales peut entraîner des dommages sur le produit et/ou les biens.

> Les prescriptions d'installation des entreprises de fournitures locales et les normes spécifiques aux pays doivent impérativement être respectées.

Avant le montage

Tenir compte des fiches de préinstallation. Celles-ci peuvent être téléchargées sur Internet via le site www.pro.duravit.fr.

Consignes de montage

1 Tenir la baignoire par le bord.

INFO UTILE

> Ne jamais tenir la baignoire au niveau du châssis en métal.

2 + 8 Soulever la baignoire

INFO UTILE

> Pour éviter une sollicitation ponctuelle au niveau du châssis en métal, soulever la baignoire simultanément aux quatre coins.

3 + 9 Tourner la baignoire sur 180°

INFO UTILE

> Toujours soulever et tourner complètement la baignoire, ne jamais la faire basculer sur le châssis en métal ou le bord.

4 Poser du carton

> Pour protéger la baignoire, placer du carton sous cette dernière.

6 Tenir compte de la structure du sol

> Tenir compte des éventuelles irrégularités du sol lors du réglage des pieds de la baignoire.

10 Ajuster la pièce de jonction

> Le tuyau flexible possède une pièce de jonction DN50/DN40. Scier le tuyau flexible au niveau de l'encoche pour un raccord de sortie DN50.



Betreffende deze montagehandleiding

De montagehandleiding is een onderdeel van het Duravit product en moet vóór de montage zorgvuldig worden gelezen.

Doelgroep en kwalificatie

Het product mag alleen door opgeleide sanitair installateurs worden gemonteerd.

Uitleg van de signaalwoorden en symbolen

LET OP Beschrijft schade die geen betrekking heeft op personen.



Verwijzing naar **montage-instructies** in dit hoofdstuk



Visuele controle noodzakelijk (bijv. i.v.m. krassen)



Indicatie van de tijdsduur (bijv. 10 minuten)



Dichtheid controleren

> Handeling vereist

Veiligheidsvoorschriften

Verkeerd gebruik kan tot schade aan het product leiden.

Het metalen frame mag niet worden belast.

> Houd de badkuip nooit aan het metalen frame vast.

Schade aan het product en/of materiële schade

Een overtreding van lokale evenals de voor het betreffende land geldende voorschriften en normen kan tot schade aan het product en/of materiële schade leiden.

> Neem de installatievoorschriften van de lokale nutsbedrijven alsmede de voor het betreffende land geldende normen volledig in acht.

Vóór de montage

Neem de pre-installatiebladen in acht. Deze zijn te vinden op pro.duravit.nl, waar zij kunnen worden gedownload.

Montage-instructies

1 Badkuip aan de rand van het bad vasthouden

LET OP

> Houd de badkuip nooit aan het metalen frame vast.

2 + 8 Badkuip optillen

LET OP

> Om de puntsgewijze belasting op het metalen frame te vermijden, dient de badkuip aan alle vier de hoeken tegelijkertijd te worden opgetild.

3 + 9 Badkuip 180° draaien

LET OP

> De badkuip dient altijd te worden opgetild en volledig te worden gedraaid en mag nooit via het metalen frame of de rand worden gekanteld.

4 Karton eronder leggen

> Ter bescherming van de badkuip dient er karton onder het bad te worden gelegd.

6 Toestand van de vloer in acht nemen

> Neem bij het instellen van de poten van de badkuip eventuele oneffenheden van de vloer in acht.

10 Koppelstuk evt. aanpassen

> De Flex-slang heeft een DN50/DN40 koppelstuk. Bij een DN50 afvoeraansluiting moet de Flex-slang bij de inkeping worden afgezaagd.



Acerca de las instrucciones de montaje

Las instrucciones de montaje forman parte del producto Duravit y se deben leer detenidamente antes de llevar a cabo el montaje.

Instaladores y cualificación

El producto solo debe ser montado por instaladores sanitarios autorizados.

Explicación de las indicaciones y símbolos de advertencia

ADVERTENCIA

Describe daños que no afectan a la persona.



Se refiere a una **indicación de montaje** en este capítulo



Fíjese que no haya, por ejemplo, rasguños



00:10:00

Tiempo necesario (por ejemplo, 10 minutos)



Comprobar la estanqueidad

> Se requiere una acción

Advertencias de seguridad

El manejo inadecuado puede provocar daños en el producto.

El soporte de metal no aguanta cargas.

> Jamás se debe sujetar la bañera por el soporte de metal.

Daños materiales y/o en el producto

El incumplimiento de las normas y normativas locales y específicas del país puede provocar daños materiales y/o en el producto.

> Deberán cumplirse sin restricciones las normativas de instalación de las empresas de suministro locales y las normas específicas de cada país.

Antes del montaje

Tener en cuenta las fichas de preinstalación. Pueden descargarse en www.pro.duravit.es.

Indicaciones de montaje

1 Sujetar la bañera por el borde

ADVERTENCIA

> Jamás se debe sujetar la bañera por el soporte de metal.

2 + 8 Levantar la bañera

ADVERTENCIA

> Para evitar cargas puntuales sobre el soporte de metal, levantar la bañera por las cuatro esquinas al mismo tiempo.

3 + 9 Girar la bañera 180°

ADVERTENCIA

> La bañera siempre se debe levantar y girar por completo. Jamás se debe volcar a través del soporte de metal o el borde.

4 Colocar un cartón debajo

> Colocar un cartón debajo de la bañera para protegerla.

6 Tener en cuenta las características del suelo

> Tener en cuenta las posibles irregularidades del suelo al ajustar los pies de la bañera.

10 Adaptar la pieza de paso si fuera necesario

> El latiguillo Flex tiene una pieza de paso DN50/DN40. En caso de una conexión de desagüe DN50, cortarse el latiguillo Flex con una sierra en la muesca.



Istruzioni di montaggio

Le istruzioni di montaggio sono parte integrante del prodotto Duravit e devono essere lette con attenzione prima del montaggio.

Destinatari e competenza

Il prodotto deve essere installato esclusivamente da tecnici specializzati e qualificati.

Spiegazione delle parole chiave e dei simboli

NOTA	Descrive danni che non riguardano la persona.
-------------	---



Fa riferimento alle **indicazioni per il montaggio** contenute in questo capitolo



Richiesta di ispezione visiva (es. per cercare graffi)



Indicazione della durata (es. 10 minuti)



Controllare la tenuta

> Operazione richiesta

Indicazioni di sicurezza

Manipolazioni errate possono causare danni al prodotto. L'intelaiatura in metallo non è in grado di reggere carichi.

> Non tenere mai la vasca prendendola per l'intelaiatura in metallo.

Danni al prodotto e/o danni materiali

La violazione di disposizioni e normative locali e nazionali può causare danni al prodotto e/o danni materiali.

> Per l'installazione è necessario rispettare sempre rigorosamente le normative specifiche degli enti di approvvigionamento locali e le norme nazionali.

Prima del montaggio

Rispettare le schede tecniche di preinstallazione. Tali schede sono scaricabili dal sito internet www.pro.duravit.it.

Indicazioni per il montaggio

1 Tenere la vasca prendendola per il bordo

NOTA	> Non tenere mai la vasca prendendola per l'intelaiatura in metallo.
-------------	--

2 + 8 Sollevare la vasca

NOTA	> Per evitare il carico concentrato sull'intelaiatura in metallo, sollevare la vasca prendendola per i quattro angolari contemporaneamente.
-------------	---

3 + 9 Ruotare la vasca di 180°

NOTA	> Sollevare sempre la vasca e girarla completamente, non ribaltarla mai sull'intelaiatura in metallo o sul bordo.
-------------	---

4 Mettere un cartone sotto il fondo

> Mettere un cartone sotto la vasca per proteggerla.

6 Tenere conto delle caratteristiche del pavimento

> Tenere conto di eventuali irregolarità del terreno nel regolare i piedi della vasca.

10 Adattare il raccordo se necessario

> Il tubo flessibile Flex è dotato di un raccordo DN50/DN40. Se si utilizza un allacciamento di scarico DN50, tagliare il tubo Flex in corrispondenza della tacca.



Sobre as instruções de montagem

As instruções de montagem são parte integrante do produto Duravit e devem ser lidas com atenção antes da montagem.

Grupo-alvo e qualificação

O produto só deve ser montado por técnicos qualificados para instalações sanitárias.

Descrição das palavras-chave e dos símbolos

NOTA	Descreve danos que não atingem apenas pessoas.
-------------	--



Referência às **Instruções de montagem** neste capítulo



Solicitação para examinar (p.ex. quanto a arranhões)



00:10:00

Indicação da duração (por ex. 10 minutos)



Verificar a estanqueidade

> Ação requerida

Indicações de segurança

O manuseio incorreto pode levar a danos ao produto.

O suporte de metal não tem capacidade de carga.

> A banheira nunca deve ser segurada pelo suporte de metal.

Danos ao produto e/ou danos materiais

A violação de regulamentos e de normas locais ou específicos do país, pode levar a danos ao produto e/ou a danos materiais.

> Devem ser respeitadas, irrestritamente, todas as diretivas de instalação dos serviços públicos locais, assim como as normas específicas do país.

Antes da montagem

Observar as fichas de dados da pré-instalação. Estas encontram-se para o download na internet em www.pro.duravit.com.

Instruções de montagem

1 Segurar a banheira pelo rebordo da banheira

NOTA	> A banheira nunca deve ser segurada pelo suporte de metal.
-------------	---

2 + 8 Elevar a banheira

NOTA	> Para evitar o carregamento pontual na armação de metal, a banheira deve ser levantada pelos quatro cantos ao mesmo tempo.
-------------	---

3 + 9 Girar a banheira em 180°

NOTA	> A banheira deve sempre ser elevada e girada completamente e nunca tombada sobre o suporte de metal ou sobre o rebordo.
-------------	--

4 Colocar papelão por baixo

> Colocar papelão sob a banheira para protegê-la.

6 Considerar as propriedades do piso

> Para a instalação dos pés da banheira devem ser considerados eventuais desníveis do piso.

10 Adaptar a peça de transição, se necessário

> A mangueira Flex dispõe de uma peça de transição DN50/DN40. Em caso de uma conexão de esgoto DN50 é necessário serrar a mangueira Flex no entalhe.

Om monteringsvejledningen

Monteringsvejledningen er en del af Duravit-produktet og skal læses omhyggeligt, inden monteringen foretages.

Målgruppe og kvalifikationer

Produktet må kun monteres af en kvalificeret vvs-installatør.

Forklaring af signalord og symboler

BEMÆRK

Beskriver skader, som ikke påvirker personen.



Henvisning til **monteringsanvisning** i dette kapitel



Opfordring til visuel kontrol (f.eks. for ridser)



00:10:00

Angivelse af varighed (f.eks. 10 minutter)



Kontrollér tæthed

> Der kræves en handling

Sikkerhedsforskrifter

Forkert håndtering kan medføre skader på produktet.

Metalstativet kan ikke belastes.

> Hold aldrig badekarret i metalstativet.

Produkt- og/eller tingsskade

Overtrædelse af lokale samt landespecifikke forskrifter og standarder kan forårsage skade på produktet og/eller tingsskade.

> Overhold ubetinget de lokale installationsforskrifter og landespecifikke standarder.

Inden montering

Læs databladene vedr. forudgående installation. Disse kan hentes fra internettet på www.pro.duravit.dk.

Monteringsanvisninger

1 Hold badekarret i karrets kant

BEMÆRK

> Hold aldrig badekarret i metalstativet.

2 + 8 Løft badekarret

BEMÆRK

> For at undgå punktvis belastning af metalstativet skal badekarret løftes i alle fire hjørner samtidig.

3 + 9 Drej badekarret 180°

BEMÆRK

> Løft og drej altid badekarret fuldstændigt. Vip det aldrig over metalstativet eller kanten.

4 Læg karton under

> Læg karton under badekarret for at beskytte det.

6 Tag hensyn til gulvets beskaffenhed

> Tag højde for eventuelle ujævnheder, i gulvet når karrets fødder indstilles.

10 Tilpas eventuelt overgangsstykket

> Flex-slangen har et DN50-/DN40-overgangsstykke. Sav Flex-slangen af ved hakket, hvis der anvendes en DN50-afløbstilslutning.



Asennusohjeista

Asennusohje on osa Duravit-tuotetta ja se on luettava huolellisesti ennen asennusta.

Kohderyhmät ja pätevyysvaatimukset

Tuotteen saa asentaa vain koulutettu LVI-asentaja.

Merkkisanojen ja symbolien selitykset

OHJE Kuvaa vaaraa ja/tai tilannetta, joka ei johda henkilövahinkoon.



Viite tässä luvussa olevaan **asennusohjeeseen**



Kehotus silmämääräiseen tarkastukseen (esim. naarmut)



Ilmoittaa tarvittavan ajankäytön (esim. 10 minuuttia)



Tarkasta tiiviys

> Toiminta tarpeen

Turvallisuusohjeita

Väärä käsittely voi johtaa tuotevaurioihin.

Metalliteline ei kestä kuormitusta.

> Älä koskaan pidä ammeesta kiinni sen metallitelineestä.

Tuotevauriot ja/tai aineelliset vahingot

Paikallisten ja maakohtaisten määräysten ja normien vastainen toiminta saattaa vahingoittaa tuotetta tai aiheuttaa aineellisia vahinkoja.

> Noudata paikallisen sähkö- ja vesilaitoksen asennusmääräyksiä sekä maakohtaisia normeja rajoituksetta.

Ennen asennusta

Huomioi asennustietolehdet. Ne voidaan ladata Internetissä osoitteesta www.pro.duravit.com.

Asennusohjeet

1 Pidä ammeesta kiinni sen reunasta

OHJE

> Älä koskaan pidä ammeesta kiinni sen metallitelineestä.

2 + 8 Nosta ammetta

OHJE

> Nosta ammetta kaikista neljästä kulmasta samanaikaisesti, jotta metallitelineen pisteittäinen kuormitus vältettäisiin.

3 + 9 Käännä ammetta 180°

OHJE

> Nosta aina ammetta ja käännä se kokonaan, älä koskaan kallista metallitelineen tai reunan yli.

4 Aseta pahvi alle

> Aseta ammeen suojaksi pahvi ammeen alle.

6 Huomioi lattian ominaisuudet

> Huomioi mahdolliset lattiassa olevat epätasaisuudet ammeen jalkojen säädössä.

10 Sovita liitoskappaletta tarvittaessa

> Joustoletkussa on DN50/DN40 liitoskappale. Katkaise joustoletku DN50-viemäriiliitännälle uran kohdalta.



Til monteringsanvisningen

Monteringsveiledningen er en del av Duravit-produktet og må leses grundig før montering.

Målgruppe og kvalifikasjon

Produktet skal kun monteres av faglærte VVS-montører.

Forklaring av signalord og symboler

MERKNAD Beskriver skader som ikke gjelder personer.



Henviing til **monteringstips** i dette kapitlet



Oppfordring til visuell inspeksjon (f.eks. med tanke på riper)



00:10:00

Angivelse av varighet (f.eks. 10 minutter)



Kontroller tettheten

> Handling er nødvendig

Sikkerhetshenvisninger

Feil håndtering kan føre til skader på produktet.

Metallstativ skal ikke belastes.

> Ikke hold badekaret etter metallstativet.

Produktskader og/eller materielle skader

Brudd på lokale samt landsspesifikke forskrifter og normer kan forårsake skader på produktet og/eller materielle skader.

> Installasjonsforskrifter fra lokale leverandører og nasjonale standarder skal alltid overholdes.

Før montering

Les databladene for forinstallasjon. Disse kan du laste ned fra Internett på www.pro.duravit.no.

Monteringsanvisninger

1 Hold badekaret etter karkanten

MERKNAD

> Ikke hold badekaret etter metallstativet.

2 + 8 Løfte badekaret

MERKNAD

> For å unngå punktmessig belastning på metallstativet skal badekaret løftes i alle fire hjørner samtidig.

3 + 9 Dreie badekaret 180°

MERKNAD

> Løft og drei alltid badekaret fullstendig. Vipp det aldri over metallstativet eller kanten.

4 Legg kartong under

> Legg kartong under badekaret for å beskytte det.

6 Ta hensyn til gulvutforming

> Ta hensyn til eventuelle ujevnheter i gulvet ved innstilling av karføttene.

10 Tilpass ev. overgangsstykket

> Flex-slangen har et DN50/DN40-overgangsstykke. Sag av Flex-slangen ved hakket ved en DN50-avløpstilkobling.



Om monteringsanvisningen

Monteringsanvisningen utgör en del av Duravit-produkten och måste alltid läsas igenom noga före monteringen.

Målgrupp och behörighet

Produkten får endast monteras av kvalificerade VVS-installatörer.

Förklaring till signalord och symboler

OBS	Beskriver skador som inte beträffar personen.
------------	---



Hänvisning till **monteringsanvisning** i det här kapitlet



Uppmaning till besiktning (t.ex. om det finns repor)



00:10:00

Uppgift om tidslängd (t.ex. 10 minuter)



Gör en täthetskontroll

> En handling krävs

Säkerhetsanvisningar

Felaktig hantering kan leda till skador på produkten.

Metallställningen tål inte belastning.
> Håll aldrig badkaret i metallställningen.

Produkt- och/eller saksador

Överträdelse av lokala samt nationella föreskrifter och normer kan orsaka skador på produkten och/eller saksador.

> Följ ovillkorligen gällande normer och lokala installationsföreskrifter till punkt och pricka.

Före montering

Läs noga igenom databladerna om förinstallation. Gå in på www.pro.duravit.se för att ladda ner dem.

Monteringsanvisningar

1 Hålla badkaret i badkarskanten

OBS	> Håll aldrig badkaret i metallställningen.
------------	---

2 + 8 Lyfta badkaret

OBS	> Lyft badkaret i alla fyra hörnen samtidigt för att undvika punktuell belastning.
------------	--

3 + 9 Vrida badkaret 180°

OBS	> Lyft och vrid alltid badkaret helt och hållet, tippa det aldrig över metallställningen eller badkarskanten.
------------	---

4 Lägga kartong under

> Lagg kartong under badkaret för att skydda det.

6 Ta hänsyn till underlagets beskaffenhet

> Ta hänsyn till eventuella ojämnheter i golvet vid inställning av badkarets fötter.

10 Anpassa eventuellt övergångsstycket

> Flexslangen har ett DN50/DN40 övergångsstycke. Såga av flexslangen i skåran på en DN50 avloppsanslutning.



Paigaldusjuhendist

Paigaldusjuhend on Duraviti toodete osa ja seda tuleb enne paigaldamist hoolega lugeda.

Sihtrühm ja kvalifikatsioon

Toote võib paigaldada vaid koolitatud sanitaartechnik.

Märksõnade ja sümbolite seletus

MÄRKUS Tähistab kahjustusi, mis ei mõjuta inimesi.



Viide selles peatükis olevale **paigaldusjuhisele**



Vaatluskontrolli nõue (nt kriimustuste suhtes)



Aja näit (nt 10 minutit)



Kontrollige hermeetilisust

> Nõutav tegevus

Ohutusjuhend

Toote vale käsitlemine võib seda kahjustada.

Metallalus ei ole koormatav.

> Ärge kunagi hoidke vanni metallaluse peal.

Toote kahjustused ja/või materiaalsed kahjud

Kohalike ja ka riiklike eeskirjade ning standardite eiramine võib põhjustada toote kahjustusi ja/või materiaalseid kahjusid.

> Järgige kohalike tarneettevõtete paigalduseeskirju ja ka riiklikke standardeid.

Enne paigaldust

Pidage silmas eelpaigalduse andmelehte. Need saate alla laadida veebilehelt www.pro.duravit.com.

Paigaldusjuhised

1 Hoidke vanni vanniservast

MÄRKUS > Ärge kunagi hoidke vanni metallaluse peal.

2 + 8 Tõstke vann üles

MÄRKUS > Metallalusele mõjuva punktkoormuse vältimiseks tõstke vann üles kõigist neljast nurgast korraga.

3 + 9 Keerake vanni 180°

MÄRKUS > Tõstke vann alati enne üles ja alles siis keerake seda, ärge kunagi kallutage vanni üle metallaluse või vanniserva.

4 Asetage alla papp

> Vanni kaitseks tuleb selle alla asetada papp.

6 Pidage silmas põrandamaterjali

> Vanni jalgade seadistamisel jälgige põranda võimalikke ebatasasusi.

10 Vajadusel sobitage ühendusosa

> Flex-voolikul on DN50/DN40 ühendusosa. DN50 väljalaskeühenduse korral saagige Flex-voolik soone kohalt maha.

0 instrukcji montażu

Niniejsza instrukcja montażu jest dostarczana z produktem firmy Duravit. Przed rozpoczęciem montażu należy dokładnie zapoznać się z jej treścią.

Grupa docelowa i kwalifikacje

Produkt mogą montować tylko odpowiednio wykwalifikowani instalatorzy sanitarni.

Objaśnienie haseł i symboli

WSKAZÓWKA

W przypadku możliwych uszkodzeń.



Odsyłać do **wskazówek montażowych** zawartych w tym rozdziale



Konieczna kontrola wzrokowa (np. pod kątem zarysowań)



00:10:00

Określenie czasu (np. 10 minut)



Sprawdzić szczelność

> Konieczna czynność obsługowa

Wskazówki dotyczące bezpieczeństwa

Nieprawidłowa obsługa może prowadzić do uszkodzenia produktu.

Nie obciążać metalowego stelażu.

> Nigdy nie należy trzymać wanny za metalowy stelaż.

Uszkodzenia produktu i szkody rzeczowe

Naruszenie miejscowych oraz krajowych przepisów i norm może prowadzić do uszkodzenia produktu oraz szkód rzeczowych.

> Instalacja musi być zgodna z wymogami lokalnych dostawców mediów oraz standardami obowiązującymi w danym kraju.

Przed montażem

Przestrzegać specyfikacji instalacyjnych. Są one udostępnione w internecie na stronie www.pro.duravit.pl.

Wskazówki montażowe

1 Trzymać wannę za brzeg

WSKAZÓWKA

> Nigdy nie należy trzymać wanny za metalowy stelaż.

2 + 8 Podnieść wannę

WSKAZÓWKA

> Aby uniknąć obciążenia punktowego metalowego stelażu, należy podnosić wannę za wszystkie cztery narożniki jednocześnie.

3 + 9 Obrócić wannę o 180°

WSKAZÓWKA

> Zawsze podnosić wannę i obracać ją całkowicie, nigdy nie przechylać jej, opierając o metalowy stelaż lub brzeg.

4 Podłożyć karton

> W celu zabezpieczenia wanny należy podłożyć pod nią karton.

6 Uwzględnić właściwości podłoża

> Podczas regulacji nóżek wanny należy uwzględnić ewentualne nierówności podłoża.

10 W razie potrzeby dostosować element przejściowy

> Wąż Flex posiada element przejściowy DN50/DN40. W przypadku przyłącza odpływu DN50 należy odciąć wąż Flex na wycięciu.



Важные указания к Инструкции по монтажу

Данная инструкция по монтажу прилагается к изделию производства Duravit, и перед установкой ее необходимо внимательно прочитать.

Целевая группа и квалификация

Установка изделия должна выполняться только профессиональными сантехниками.

Пояснения к сигнальным словам и символам

ВНИМАНИЕ Описывает материальный ущерб.



Данная глава ссылается на **инструкцию по монтажу**



Требуется осмотр (например, на наличие царапин)



Индикация длительности времени (например, 10 минут)



Проверить герметичность

> Необходимое действие

Указания по технике безопасности

Неправильное обращение может привести к повреждению изделия.

Металлический каркас не предназначен для дополнительной нагрузки.

> Никогда не держите ванну за металлический каркас.

Повреждения изделия и/или имущества

Нарушение местных и общенациональных норм и предписаний может привести к повреждениям изделия или нанести имущественный ущерб.

> Следует безоговорочно соблюдать указания по монтажу местных коммунальных организаций, а также нормы и правила, применяемые в конкретной стране.

Перед началом установки

Изучите рекомендации до выполнения монтажных работ. Они доступны для скачивания на сайте www.pro.duravit.com.

Указания по монтажу

1 Держите ванну за бортик ванны.

ВНИМАНИЕ

> Никогда не держите ванну за металлический каркас.

2 + 8 Поднимите ванну

ВНИМАНИЕ

> Чтобы избежать точечной нагрузки на металлический каркас, поднимайте ванну за все четыре угла одновременно.

3 + 9 Поверните ванну на 180°

ВНИМАНИЕ

> Всегда поднимайте и полностью поворачивайте ванну, никогда не наклоняйте ванну за металлический каркас или за края.

4 Подложите картонный настил

> Для защиты ванны от повреждений подложите под нее картонный настил.

6 Учитывайте состояние поверхности

> При регулировке ножек ванны учитывайте возможные неровности пола.

10 При необходимости используйте переходник

> Для гибкого шланга имеется переходник DN50/DN40. При подключении слива DN50 отпилите гибкий шланг по метке.



Montážní návod

Montážní návod je součástí dodávky výrobku Duravit, před montáží je nutné jeho pečlivé přečtení.

Cílová skupina a požadovaná kvalifikace

Montáž výrobku smí provádět pouze vyškolený instalatér sanitárních zařízení.

Vysvětlení výstražných pokynů a symbolů

OZNÁMENÍ Popisuje škody, které se netýkají osob.



Odkaz na **pokyn k montáži** v této kapitole



Požadavek vizuální kontroly (např. na poškrábání)



Údaje o době trvání (např. 10 minut)



Kontrola těsnosti

> Potřebná činnost

Bezpečnostní upozornění

Nesprávná manipulace může mít za následek poškození výrobku.

Kovový podstavec není odolný vůči zatížení.

> Nikdy nadržte vanu za kovový podstavec.

Poškození výrobku a/nebo škody na majetku

Porušení předpisů a norem platných v příslušné zemi může mít za následek poškození výrobku a/nebo škody na majetku.

> V plném rozsahu dodržujte instalační předpisy místních zásobovacích podniků a specifické normy platné v příslušné zemi.

Před montáží

Dodržujte předinstalační listy. Tyto listy jsou ke stažení na internetu, na www.pro.duravit.cz.

Pokyny k montáži

1 Uchopení vany za její okraj

OZNÁMENÍ > Nikdy nadržte vanu za kovový podstavec.

2 + 8 Zvednutí vany

OZNÁMENÍ > Aby se zabránilo bodovému zatížení kovového podstavce, zvedněte vanu současně ve všech čtyřech rozích.

3 + 9 Otočení vany o 180°

OZNÁMENÍ > Vanu vždy zvedněte a úplně otočte, nikdy ji nepřeklápějte přes kovový podstavec nebo přes hranu.

4 Podložení kartonem

> Pro ochranu vany položte pod vanu karton.

6 Zohlednění vlastností podlahy

> Při nastavování noh vany zohledněte případné nerovnosti podlahy.

10 Příp. úprava přechodového kusu

> Pružná hadice má přechodový kus DN50/DN40. V případě přípojky odpadu DN50 odřízněte pružnou hadici u zářezu.



K návodu na montáž

Návod na montáž je súčasťou výrobkov Duravit a je potrebné, aby ste si ho pred montážou dôkladne prečítali.

Cieľová skupina a požadovaná kvalifikácia

Montáž produktu môže vykonávať iba vyškolený inštalatér sanitárnych zariadení.

Vysvetlenie signálnych slov a symbolov

UPOZORNENIE

Opisuje škody, ktoré sa netýkajú osôb.



Odkaz na **montážny pokyn** v tejto kapitole



Výzva na vizuálnu kontrolu (napr. škrabancov)



Údaj o dobe trvania (napr. 10 minút)



Skontrolujte tesnosť

> Potrebná manipulácia

Bezpečnostné pokyny

Nesprávna manipulácia môže poškodiť výrobok.

Kovový rám nie je zaťažiteľný.

> Nikdy nadržte vaňu na kovovom ráme.

Škody na výrobkoch a/alebo vecné škody

Porušenie miestnych a národných predpisov a noriem môže spôsobiť škody na výrobku a/alebo vecné škody.

> Bez výnimky rešpektujte inštalačné predpisy miestnych dodávateľov energií, ako aj normy špecifické pre danú krajinu.

Pred montážou

Prečítajte si technické listy predinštalácie. Sú dostupné na stiahnutie na internetovej stránke www.pro.duravit.com.

Montážne pokyny

1 Držanie vane na okraji vane

UPOZORNENIE

> Nikdy nadržte vaňu na kovovom ráme.

2 + 8 Zdvihnutie vane

UPOZORNENIE

> Aby ste zabránili presnému zaťaženiu kovového rámu, zdvihnite vaňu na všetkých štyroch rohoch súčasne.

3 + 9 Otočenie vane o 180°

UPOZORNENIE

> Vždy zdvihnite vaňu a úplne ju otočte, nikdy ju nenakláňajte cez kovový rám alebo okraj.

4 Podloženie kartónu

> Na ochranu vane položte kartón pod vaňu.

6 Zohľadnenie kvality podlahy

> Pri nastavovaní nožičiek vane zohľadnite akékoľvek nerovnosti podlahy.

10 Prispôbenie prechodového kusu v prípade potreby

> Flexová hadica je vybavená prechodovým kusom DN50/DN40. Pri pripojke odtoku DN50 odpíľte flexibilnú hadicu v záreze.

Szerelés előtt

A szerelési útmutató a Duravit termék része, és a szerelés megkezdése előtt gondosan végig kell olvasni.

Célcsoport és végzettség

A terméket csak megfelelő szakképzettséggel rendelkező vízvezeték-szerelő szerelheti be.

Szimbólumok magyarázata

TUDNIVALÓ

Olyan károkat jelöl, amelyek nem járnak személyi sérüléssel.



Utalás az adott fejezetben lévő **szerelési utasításra**



Figyelemfelhívás szemrevételezésre (pl. karcolások)



00:10:00

Az időtartamra vonatkozó adat (pl. 10 perc)



Ellenőrizze a tömítettséget

> Valamilyen műveletet kell végrehajtani

Biztonsági utasítások

A helytelen kezelés károsíthatja a terméket.

A fém keret nem terhelhető.

> Soha ne emelje meg a fürdőkádat a fém keretnél fogva!

A termék megrongálódása és/vagy egyéb anyagi károk

A helyi, valamint az országspecifikus előírások és szabványok megszegése esetén a termék károsodhat, és/vagy anyagi károk keletkezhetnek.

> Telepítésnél mindig tartsa be a vízvezetékekre és csatornákra vonatkozó helyi szerelési előírásokat és az adott országban érvényes szabványokat!

Teendők a szerelést megelőzően

Be kell tartani az előszerelési adatlapokon leírtakat. Ezeket letöltheti az internetről, a www.pro.duravit.com weboldaltól.

Szerelési utasítások

1 A fürdőkádat a kádpereménél emelje meg!

TUDNIVALÓ

> Soha ne emelje meg a fürdőkádat a fém keretnél fogva!

2 + 8 A fürdőkád megemelése

TUDNIVALÓ

> A fém keret pontszerű terhelésének elkerülése érdekében a fürdőkád négy sarkát egy időben kell megemelni.

3 + 9 A fürdőkád 180°-os elforgatása

TUDNIVALÓ

> A fürdőkádat emelje fel és teljesen fordítsa meg, soha ne fektesse a fém keretre vagy az élekre!

4 Karton elhelyezése

> A fürdőkád védelme érdekében helyezzen alá egy kartont!

6 A padló adottságainak figyelembevétele

> A kád lábazatának beállításakor mindig vegye figyelembe a padló esetleges egyenetlenségeit!

10 Illesztődarab beigazítása

> A rugalmas tömlő egy DN50/DN40 illesztődarabbal rendelkezik. DN50 leeresztőcsatlakozás esetén a rugalmas tömlőt fűrészelje el a bemetszésnél!



0 uputama za montažu

Uputa za montažu sastavni je dio Duravit proizvoda i prije montaže mora se pažljivo pročitati.

Ciljna skupina i kvalifikacija

Proizvod smije montirati samo obučeni instalater za sanitarije.

Objašnjenje signalnih riječi i simbola

NAPOMENA Opisuje štetu koja se ne odnosi na osobe.



Uputnica na **napomenu za montažu** u ovom poglavlju



Zahtjev za pregledom (npr. na ogrebotine)



Trajanje (npr. 10 minuta)



Provjeriti nepropusnost

> Potrebna radnja

Sigurnosne napomene

Pogrešno rukovanje može oštetiti proizvod.

Metalno postolje nije opteretivo.

> Nikada nemojte držati kadu za metalno postolje.

Šteta na proizvodu i/ili materijalna šteta

Kršenje mjesnih propisa i regionalnih normi može dovesti do štete na proizvodu i/ili materijalne štete.

> Obavezno se pridržavajte svih instalacijskih propisa mjesnih vodoprivrednih poduzeća kao i regionalnih normi.

Prije montaže

Uzmite u obzir informacijske listove za predinstalaciju. Oni su dostupni na web stranici www.pro.duravit.com.

Napomene za montažu

1 Držite kadu za rub

NAPOMENA > Nikada nemojte držati kadu za metalno postolje.

2 + 8 Podignite kadu

NAPOMENA > Da biste izbjegli točkasto opterećenje metalnoga postolja, istovremeno podignite sva četiri kuta kade.

3 + 9 Zakrenite kadu za 180°

NAPOMENA > Uvijek podignite kadu i u potpunosti je okrenite, nemojte je naginjati preko metalnoga postolja ili ruba.

4 Polaganje kartona ispod kade

> Za zaštitu kade položite karton ispod kade.

6 Važne karakteristike poda

> Pri postavljanju nožica kade uzmite u obzir moguće neravnine poda.

10 Namještanje prijelaznog komada po potrebi

> Fleksibilno crijevo ima prijelazni komad DN50/DN40. Pri priključku za odvod DN50 odrežite fleksibilno crijevo na urezu.



Despre instrucțiunile de montaj

Aceste instrucțiuni de montaj sunt parte componentă a produsului Duravit și trebuie citite cu atenție înainte de montaj.

Grupul țintă și calificarea

Montarea produsului este permisă numai instalatorilor sanitari calificați.

Explicarea termenilor de atenționare și a simbolurilor

INDICAȚIE Descrie daune care nu privesc persoana.



Trimitere la **indicația de montaj** din acest capitol



Impunerea examinării (de ex. în vederea zgârieturilor)



Specificație privind durata (de ex. 10 minute)



Verificați etanșeitatea

> Acțiune necesară

Indicații privind siguranța

Manipularea incorectă poate deteriora produsul.

A nu se suprasolicita cadrul metalic.

> Niciodată nu țineți cada de cadrul metalic.

Deteriorări ale produsului și/sau daune materiale

Încălcarea prevederilor și normelor locale sau specifice țării poate cauza deteriorări ale produsului și/sau daune materiale.

> Respectați toate prescripțiile de instalare ale companiilor locale de utilități, precum și standardele specifice țării.

Înainte de montajului

Respectați fișele tehnice de preinstalare. Acestea pot fi descărcate pe internet de la adresa www.pro.duravit.com.

Indicații de montaj

1 Țineți cada de marginea acesteia

INDICAȚIE

> Niciodată nu țineți cada de cadrul metalic.

2 + 8 Ridicarea căzii

INDICAȚIE

> Pentru a evita sarcina punctuală pe cadrul metalic, ridicați cada de toate cele patru colțuri în același timp.

3 + 9 Rotirea căzii la 180°

INDICAȚIE

> Ridicați întotdeauna cada și rotiți-o complet, nu o înclinați niciodată peste cadrul metalic sau pe margine.

4 Așezați carton dedesubt

> Pentru protejarea căzii așezați carton sub cadă.

6 Luați în considerare calitatea pardoselii

> Luați în considerare orice denivelare a pardoselii atunci când reglați picioarele căzii.

10 Dacă este necesar, adaptați piesa de racord

> Furtunul Flex are o piesă de racord DN50/DN40. La un racord de scurgere DN50 tăiați furtunul la creștătură.



0 navodilih za montažo

Navodila za montažo so sestavni del izdelka Duravit. Pred montažo jih morate skrbno prebrati.

Ciljna skupina in kvalifikacije

Izdelek smejo namestiti samo strokovno usposobljeni vodovodni inštalaterji.

Pojasnilo opozoril in simbolov

NAPOTEK Opisuje škodo, ki ne zadeva oseb.



Glejte **napotke za montažo** v tem poglavju



Napotek za vizualni pregled (npr. praske)



Podatek o času trajanja (npr. 10 minut)



Preverite tesnost

> Potreben je poseg uporabnika

Varnostna opozorila

Nepravilno ravnanje lahko povzroči škodo na izdelku.

Kovinsko ogrodje ni predvideno za obremenitve.

> Kovinske kadi nikoli ne držite za kovinsko ogrodje.

Poškodbe na izdelku in/ali materialna škoda

Ravnanje v nasprotju z lokalnimi ali državnimi predpisi in standardi lahko povzroči poškodbe na izdelku in/ali materialno škodo.

> V celoti upoštevajte predpise javnih storitvenih podjetjih glede inštalacij in nacionalne standarde.

Pred montažo

Upoštevajte tehnične liste za predinštalacijo. Prenesete jih lahko s spletnega mesta www.pro.duravit.com.

Napotki za montažo

1 Kovinsko kad primite za rob kadi

NAPOTEK > Kovinske kadi nikoli ne držite za kovinsko ogrodje.

2 + 8 Dviganje kovinske kadi

NAPOTEK > Da preprečite točkovne obremenitve kovinskega ogrodja, kopalno kad dvignite istočasno na vseh štirih vogalih.

3 + 9 Obračanje kopalne kadi za 180°

NAPOTEK > Kopalno kad vedno dvignite in popolnoma obrnite. Nikoli je ne zvrnite na kovinsko ogrodje ali rob.

4 Podložite karton

> Kopalno kad zaščitite tako, da pod njo položite karton.

6 Upoštevajte lastnosti tal

> Pri nastavljanju nog kadi upoštevajte morebitne neravnine v tleh.

10 Po potrebi prilagodite prehodni kos

> Gibka cev ima prehodni kos DN50/DN40. Pri priključku za odtok DN50 odrežite gibko cev na zarezih.



Относно ръководството за монтаж

Ръководството за монтаж е съставна част от продукта Duravit и трябва внимателно да се прочете преди монтажа.

Целева група и квалификация

Продуктът трябва да се монтира само от обучени монтажници на санитарно оборудване.

Обяснение на сигналните думи и символите

ВНИМАНИЕ Описва вреди, които не засягат лицето.



Препратка към **монтажни указания** в тази глава



Изисква се визуална проверка (напр. за драскотини)



Показание за продължителност (напр. 10 минути)



Проверете уплътнеността

> Необходими са действия

Указания за безопасност

Неправилната употреба може да доведе до повреди на продукта.

Металната опора не е товароносима.

> Никога не дръжте ваната за металната опора.

Повреди на продукта и/или други материални щети

Неспазването както на местните, така и на специфичните за съответната държава наредби и стандарти може да причини повреди на продукта

и/или други материални щети.

> Спазвайте без ограничения монтажните предписания на местните фирми за енергоснабдяване, както и специфичните за страната стандарти.

Преди монтажа

Вземете под внимание информационните листове за предварителен монтаж. Можете да я изтеглите от сайта www.pro.duravit.com.

Указания за монтаж

1 Придържане на ваната за ръба на ваната

ВНИМАНИЕ

> Никога не дръжте ваната за металната опора.

2 + 8 Повдигане на ваната

ВНИМАНИЕ

> За избягване на точково натоварване на металната опора повдигайте ваната едновременно в четирите ъгъла.

3 + 9 Завъртане на ваната на 180°

ВНИМАНИЕ

> Винаги повдигайте и напълно завъртвайте ваната, никога не я обръщайте през металната опора или ръба.

4 Подлагане на картон

> За да предпазите ваната, поставете под нея картони.

6 Да се вземат предвид качествата на пода

> Да се вземат предвид евентуални неравности на пода при настройване на крачетата на ваната.

10 Евентуално напасване с преходна муфта

> Гъвкавият маркуч има преходна муфта DN50/DN40. При свързване към отточната тръба DN50 гъвкавият маркуч да се отреже при маркировката.

Par montāžas instrukciju

Šī montāžas instrukcija ir Duravit izstrādājuma sastāvdaļa, un pirms montāžas tā ir rūpīgi jāizlasa.

Mērķauditorija un kvalifikācija

Izstrādājumu drīkst montēt tikai apmācīti sanitārtehniķi.

Signālvārdu un simbolu skaidrojums

NORĀDĪJUMS

Raksturo bojājumus, kuri neskar cilvēkus.



Norāde uz **montāžas norādījumu** šajā nodaļā



Aicinājums veikt vizuālu pārbaudi (piem., skrāpējumi)



Laika norāde (piem., 10 minūtes)



Pārbaudīt hermētiskumu

> Nepieciešama rīcība

Drošības norādījumi

Nepareizas lietošanas rezultātā var rasties izstrādājuma bojājumi.

Metāla statīvs nav noslogojams.

> Nekad neturiet vannu aiz metāla statīva.

Izstrādājuma bojājumi un/vai materiālie zaudējumi

Pārkāpjot vietējos un valsts specifiskos noteikumus un standartus, var rasties produkta bojājumi un/vai materiālie zaudējumi.

> Jāievēro visi vietējo apgādes uzņēmumu uzstādīšanas noteikumi un attiecīgie valsts standarti.

Pirms montāžas

Ievērojiet pirminstalēšanas datu lapas. Tās ir pieejamas lejupielādei tīmekļa vietnē www.pro.duravit.com.

Montāžas norādījumi

1 Turiet vannu aiz vannas malas

NORĀDĪJUMS

> Nekad neturiet vannu aiz metāla statīva.

2 + 8 Vannas pacelšana

NORĀDĪJUMS

> Lai novērstu punktveida slodzi uz metāla statīvu, paceliet vannu vienlaicīgi aiz visiem četriem stūriem.

3 + 9 Vannas pagriešana par 180°

NORĀDĪJUMS

> Vienmēr paceliet un pagrieziet vannu pilnībā, nekad nesaģāziet to uz metāla statīva vai malas.

4 Kartona palikšana

> Lai pasargātu vannu, palieciet zem tās kartonu.

6 Grīdas īpašību ņemšana vērā

> Regulējot vannas kājas, ņemiet vērā iespējamās grīdas nelīdzenumus.

10 Pārejas pielāgošana nepieciešamības gadījumā

> Elastīgajai šļūtenei ir DN50/DN40 pāreja. Ja notekas pieslēguma diametrs ir DN50, nozāģējiet elastīgo šļūteni ieroba vietā.



Apie montavimo instrukciją

Ši montavimo instrukcija yra „Duravit“ gaminio dalis, ir prieš montuojant ją būtina atidžiai perskaityti.

Tikslinė grupė ir kvalifikacija

Šį gaminį turi montuoti tik kvalifikuoti sanitarinės įrangos montuotojai.

Signalinių žodžių ir simbolių paaiškinimai

NURODYMAS

Žymi žalą ne žmogui.



Nuoroda į **montavimo nurodymą** šiame skyriuje



Reikalavimas apžiūrėti (pvz., ar nėra įbrėžimų)



00:10:00

Laiko intervalo duomenys (pvz., 10 minučių)



Patikrinkite sandarumą

> Reikia atlikti veiksmą

Saugos nurodymai

Netinkamai naudojant galima gaminio pažeida.

Metalinis rėmas neskirtas apkrovai atlaikyti.

> Niekada nelaikykite vonios už metalinio rėmo.

Žala gaminiui ir (arba) materialinė žala

Nesilaikant vietinių ir šalyje galiojančių taisyklių bei standartų, gali būti padaryta žala gaminiui ir (arba) materialinė žala.

> Laikykitės vietos komunalinių paslaugų įmonių įrengimo reikalavimų bei šalyje galiojančių standartų.

Prieš montavimą

Atlikite pirminės instaliacijos duomenų lapuose pateiktus nurodymus. Juos galite parsisiųsti iš interneto tinklalapio www.pro.duravit.com.

Montavimo nurodymai

1 Vonios laikymas už vonios krašto

NURODYMAS

> Niekada nelaikykite vonios už metalinio rėmo.

2 + 8 Vonios pakėlimas

NURODYMAS

> Kad būtų išvengta taškinės apkrovos metaliniam rėmui, vonią kelkite už visų keturių kampų vienu metu.

3 + 9 Vonios pasukimas 180°

NURODYMAS

> Vonią visada pakelkite ir sukite visą, niekada neverskite per metalinį rėmą arba kraštą.

4 Kartono patiesimas

> Kad apsaugotumėte vonią, po ja patieskite kartono.

6 Atsižvelgimas į grindų savybes

> Reguluodami vonios kojas, atsižvelkite į galimus grindų nelygumus.

10 Pereinamojo elemento priderinimas

> Lanksti žarna yra su pereinamuoju elementu DN50/DN40. Naudodami DN50 nuotako jungtį, nupjaukite lanksčiąją žarną ties įrėžiu.



Montaj kılavuzuyla ilgili

Montaj kılavuzu Duravit ürününün bir parçasıdır ve montajdan önce titizlikle okunması gerekmektedir.

Hedef Kitle ve Özellikleri

Ürün sadece eğitimli sıhhi tesisatçılar ve yetkili servisler tarafından monte edilebilir.

İşaretlemelerin ve sembollerin açıklaması

UYARI

Kişiyle ilgili olmayan hasarları tarif etmektedir.



Bu bölümdeki **montaj bilgisine** işaret etmektedir



Gözle kontrol etme talebi (örn. çizikler bakımından)



00:10:00

Süresinin belirtilmesi (örn. 10 dakika)



Sızdırmazlığını kontrol edin

> İşlem yapılması gerekli

Güvenlik uyarıları

Yanlış kullanım üründe hasarlara neden olabilir.

Metal çerçeve üzerine yük binmemelidir.

> Küveti asla metal çerçevesinden tutmayınız.

Ürün hasarı ve/veya maddi hasar

Yerel veya ülkeye özgü yönetmeliklerin ve standartların ihlal edilmesi üründe hasarlara ve/veya maddi hasarlara neden olabilir.

> Yerel tedarik kurumlarının montaj hükümlerine ve ülkelere özgü standartlara mutlaka uyulması gerekmektedir.

Montajdan önce

Montaj öncesi hazırlık dosyasına dikkat edin. Bunları internetten www.pro.duravit.com adresinden yükleyebilirsiniz.

Montaj bilgileri

1 Küveti küvet kenarından tutunuz

UYARI

> Küveti asla metal çerçevesinden tutmayınız.

2 + 8 küveti kaldırınız

UYARI

> Metal çerçeve üzerine noktasal yüklerin binmesini önlemek için küveti dört köşesinden aynı anda tutarak kaldırınız.

3 + 9 küveti 180° çeviriniz

UYARI

> Küveti her zaman kaldırın ve tamamıyla çevirin, asla metal çerçevesi veya kenarı üzerine yatırmayınız.

4 Altına mukavva yerleştiriniz

> Küveti korumak için küvetin altına mukavva yerleştiriniz.

6 Zemin özelliklerine dikkat ediniz

> Zemindeki olası pürüzleri küvet ayaklarının ayarlanması sırasında göz önünde bulundurun.

10 Gerekliğinde geçiş parçasını uyarlayınız

> Esnek hortum DN50/DN40 boyutunda bir geçiş parçasına sahiptir. DN50 boyutundaki bir gider bağlantısında esnek hortumu kentik yerinden kesiniz.



关于安装说明书

本安装说明书是 Duravit 产品的组成部分，安装前须认真阅读。

目标群体及资质

产品只能由经过培训的水暖工安装。

信息词及符号的解释

提示	描述未涉及人员的损坏。
----	-------------



请参阅本章中的安装说明



要求视检（比如检查划痕）



持续时间说明（比如 10 分钟）



检查密封性

> 必要操作

安全提示

操作不当可能会导致产品受损。

金属架无法承载重物。

> 切勿用金属架承载浴缸的重量。

产品损坏和/或财产损失

违反当地及各国专有的规定和标准可能对产品造成损伤和/或财产损失。

> 严格遵守当地供能供水企业的安装规定及相关国家标准。

安装前

注意预先安装数据表。数据表可从 www.pro.duravit.com 下载。

安装提示

1 抓住浴缸边缘

提示	> 切勿用金属架承载浴缸的重量。
----	------------------

2 + 8 抬起浴缸

提示	> 为避免重量集中在金属架某个点上，请同时抬起浴缸四个角。
----	-------------------------------

3 + 9 将浴缸旋转 180°

提示	> 一直抬浴缸并完全旋转过来，切勿将其倾斜倚在金属架或边缘上。
----	---------------------------------

4 垫上纸板

> 为了对浴缸加以保护，在浴缸下面垫上纸板。

6 注意地板特性

> 调节浴缸支脚时注意地面可能存在的凹凸不平处。

10 必要时调整过渡件

> 柔性软管配有 DN50/DN40 过渡件。对于 DN50 排水接口，从凹痕处锯断柔性软管。



설치 설명서 사용 지침

이 설치 설명서는 Duravit 제품의 구성품이며, 설치 전에 주의 깊게 읽어야 합니다.

대상 그룹 및 자격

제품은 반드시 위생설비 자격을 갖춘 기술자가 설치해야 합니다.

신호어 및 기호 설명

주의 인적 피해가 아닌 손해를 설명합니다.



이 단원의 설치 지침 참조



육안검사 요구(예를 들어, 굽힘 여부)



00:10:00 지속시간 표시(예를 들어, 10분)



내구성을 점검하십시오.

> 필요한 조치

안전 지침

잘못 취급하면 제품 손상을 초래할 수 있습니다.
금속 받침대는 지지 능력이 없습니다.
> 옥조를 절대 금속 받침대에 고정하지 마십시오.

제품 및/또는 물적 손상
지역 및 국가별 규정과 기준을 위반하면 제품 및/또는 재료에 손상을 일으킬 수 있습니다.
> 해당 지역 전력 회사의 설치 규정 및 국가별 규격을 반드시 준수하십시오.

설치 전

사전 설치 데이터 시트에 유의하십시오. 이 데이터 시트는 인터넷 사이트 www.pro.duravit.com에서 다운로드할 수 있습니다.

설치 시 주의 사항

1 옥조를 옥조 가장자리에 고정하기

주의 > 옥조를 절대 금속 받침대에 고정하지 마십시오.

2 + 8 옥조 들어 올리기

주의 > 금속 받침대의 점하중을 방지하기 위해, 옥조 모서리 네 곳을 모두 동시에 들어 올리십시오.

3 + 9 옥조 180° 올리기

주의 > 옥조는 항상 들어 올린 후 완전히 회전하고, 절대 금속 받침대나 가장자리 부분을 기울이지 마십시오.

4 판지 받치기

> 옥조를 보호하기 위해 옥조 아래에 판지를 듭니다.

6 바닥 상태 고려하기

> 옥조 발을 조정할 때 바닥의 울퉁불퉁함에 유의하십시오.

10 경우에 따라 연결 부품 조정하기

> Flex 호스에는 DN50/DN40 연결 부품이 있습니다.
DN50 배출 호스의 경우, Flex 호스의 톱니 모양 부분을 자르십시오.



設置説明書について

製品を設置される前に、必ずDuravit取付説明書をよくお読みください。

対象者および資格

本製品は教育を受けた衛生器具設置職人のみ取付けることができます。

用語と記号の説明

注意事項	人への損傷の危険性以外の注意事項を示します。
------	------------------------



この章の設置に関する注意事項を参照



視認の要求 (引っかき傷など)



00:10:00 時間の指定 (10 分など)



リークをチェックすること

> 処置が必要です

安全に関する注意

取り扱いを誤ると、製品が損傷する可能性があります。
 金属フレームがロード可能ではありません。
 > 金属フレームによってバスタブを保持することはありません。

製品損傷及び/または物損
 国別の規則や規格に違反すると製品損傷や物損につながります。
 > 地域の公益事業の設置規定および国固有の基準を厳守してください。

取り付け前に

仮設置データシートをご確認ください。これらのデータシートは、インターネットで www.pro.duravit.com からダウンロードすることができます。

取り付け時の注意

1 バスタブのリムによってバスタブを保持します。

注意事項	> 金属フレームによってバスタブを保持することはありません。
------	--------------------------------

2 + 8 バスタブを持ち上げます

注意事項	> 金属製のフレームに時間を浪費するのを避けるために、同時に4つのコーナーでバスタブを持ち上げます。
------	--

3 + 9 バスタブを180°回転します

注意事項	> 常にバスタブを持ち上げて完全に回し、金属製のフレームまたはエッジの上に絶対に傾けませ
------	--

4 アンダーレイダンボール
 > バスタブを保護するためには段ボールをバスタブの下に当ててください。

6 土壌の条件を考えます
 > 床にバスタブの足を調整するにムラを考慮します。

10 必要に応じて、アダプターを適合します。
 > FlexホースはDN50 / DN40アダプタがあります。DN50ドレイン接続の場合、ノッチでフレックスホースを切断します。

إرشادات السلامة

قد يؤدي التعامل الخاطئ إلى إحداث أضرار بالمنتج. الإطار المعدني غير قابل للتحميل عليه. < لا يتم الإمساك بالبانيو من الإطار المعدني أبدًا.

أضرار بالمنتج و/أو أضرار مادية
قد يؤدي انتهاك اللوائح والمعايير المحلية والخاصة بكل بلد إلى حدوث أضرار بالمنتج أو أضرار مادية أو كليهما.
< ينبغي الالتزام بشكل مطلق بلوائح التركيب الخاصة بمرفق المياه المحلي وكذلك المعايير المحلية.

قبل البدء في التركيب

يجب مراعاة ورقة إرشادات التركيب الأولى. ويمكن تنزيل هذه البيانات من على موقع الإنترنت التالي: www.pro.duravit.com.

إرشادات حول التركيب

1 الإمساك بالبانيو من حافة البانيو

< لا يتم الإمساك بالبانيو من الإطار المعدني أبدًا.

ملحوظة

2 + 8 رفع البانيو

< لتجنب التحميل المحدد على الإطار المعدني، يتم رفع البانيو من جميع الزوايا الأربع في نفس الوقت.

ملحوظة

3 + 9 تدوير البانيو بدرجة 180°

< يتم دائمًا رفع البانيو وتدويره بالكامل، لا نتم أبدًا بإمالاته على الإطار المعدني أو الحافة.

ملحوظة

4 وضع عبوة كرتونية بالأسفل

< لحماية البانيو، ضع قطعة من الورق المقوى أسفل البانيو.

6 مراعاة نوع الأرضية

< يتم مراعاة أي تفاوت محتمل في الأرضية عند ضبط أقدام البانيو.

10 موانمة مهايئ النقل عند الحاجة

< الخرطوم المرن مزود بمهايئ نقل DN50/DN40. في حالة وجود وصلة التصريف DN50، يتم نشر الخرطوم المرن من الحز.

حول دليل التركيب

يُعد دليل التركيب جزءًا لا يتجزأ من منتج Duravit، ويجب قراءته بعناية قبل البدء في التركيب.

المجموعة المستهدفة والتأهيل

لا يُسمح بتركيب المنتج إلا من قبل متخصصي تركيب الأدوات الصحية المدربين.

شرح رسائل التحذير والرموز

بصف الأضرار التي لا تؤثر على الأشخاص.

ملحوظة



يشير إلى تنبيه حول التركيب في هذا الفصل



طلب تحقق (من الخدوش مثلًا)



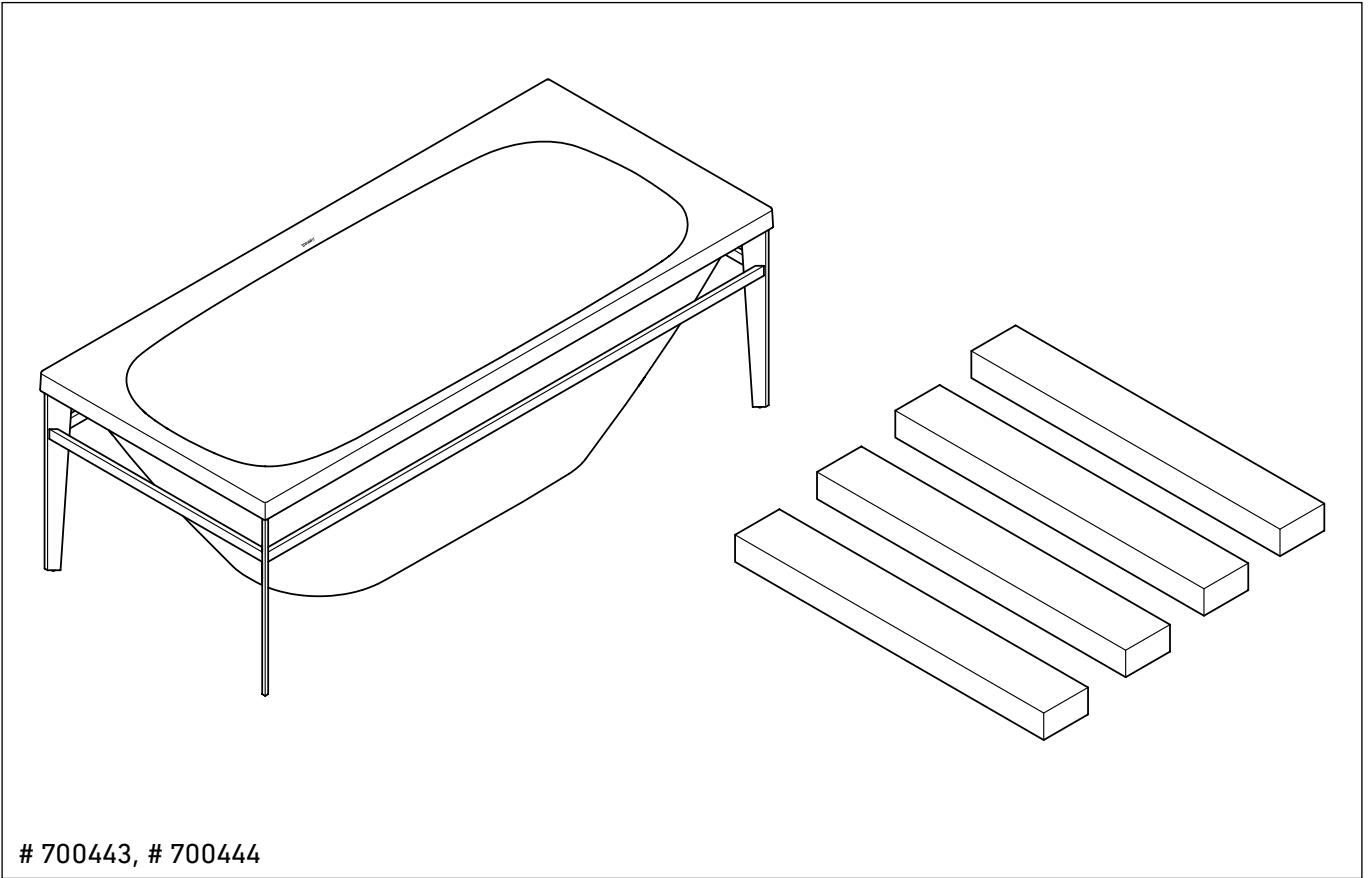
بيان المدة الزمنية (مثلًا 10 دقائق)

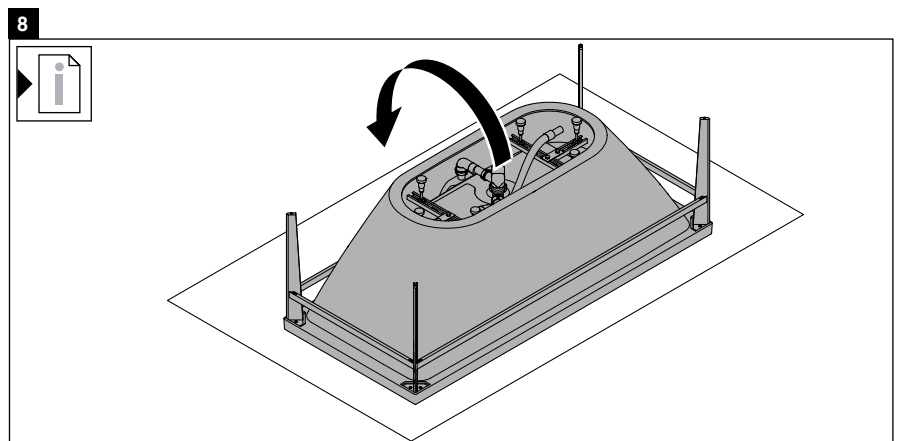
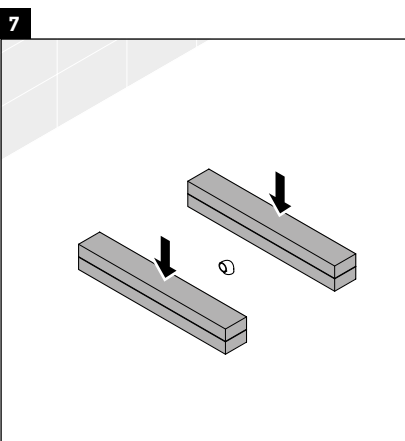
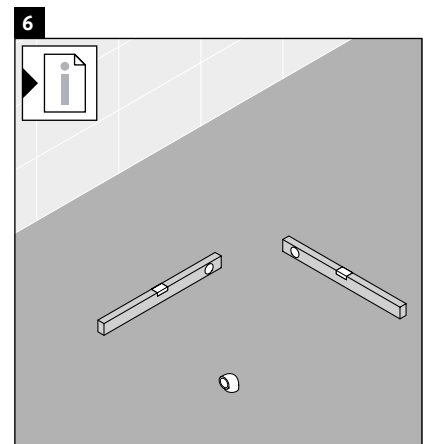
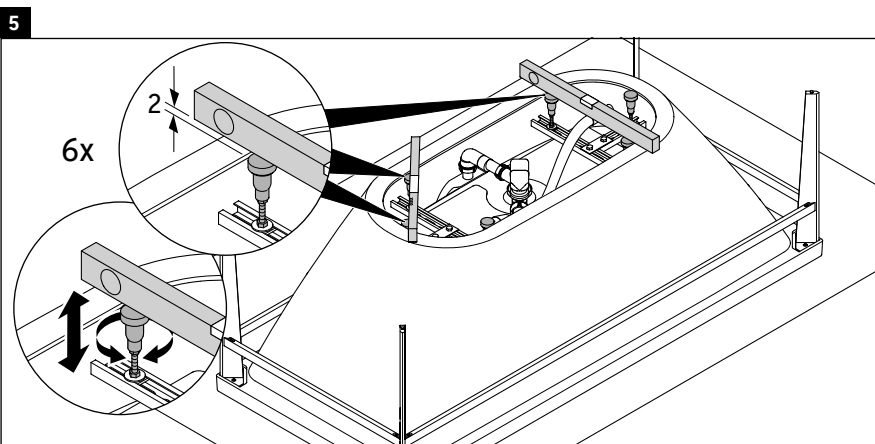
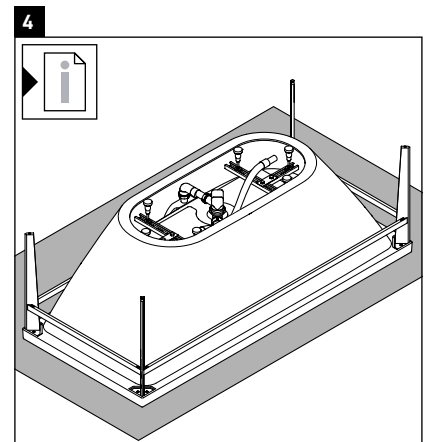
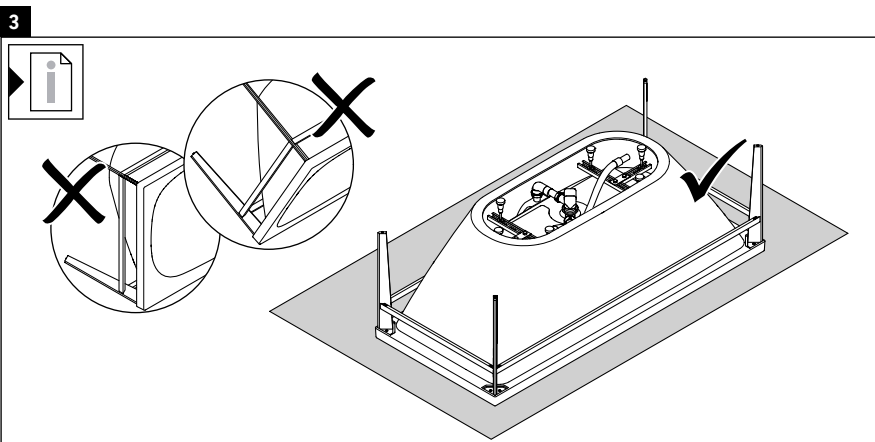
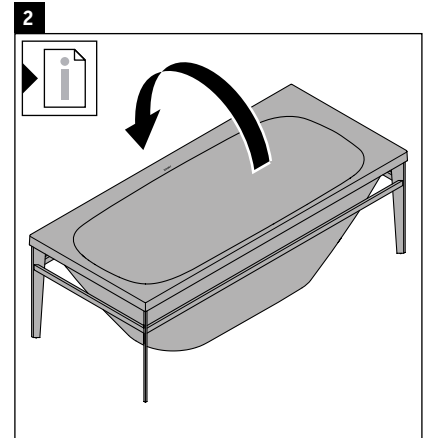
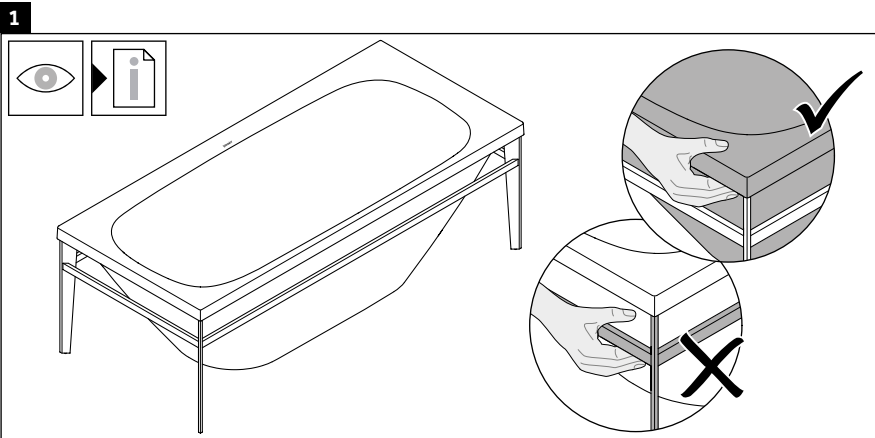


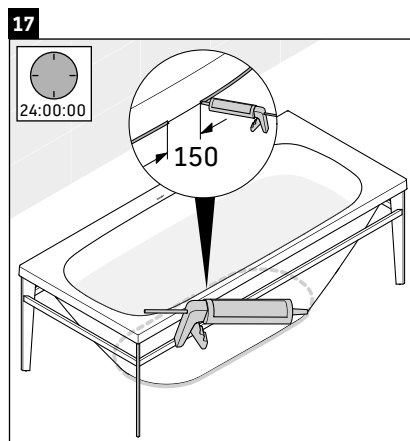
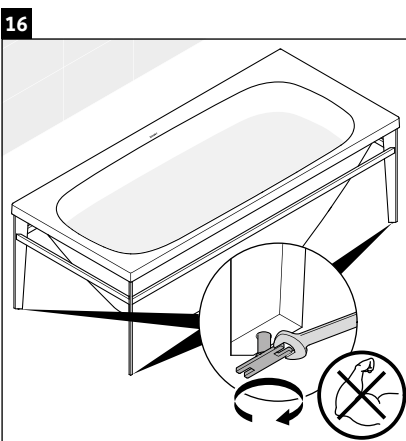
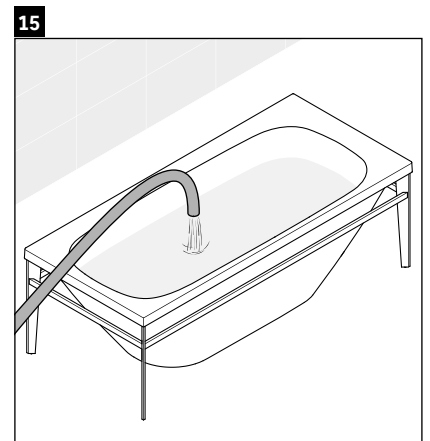
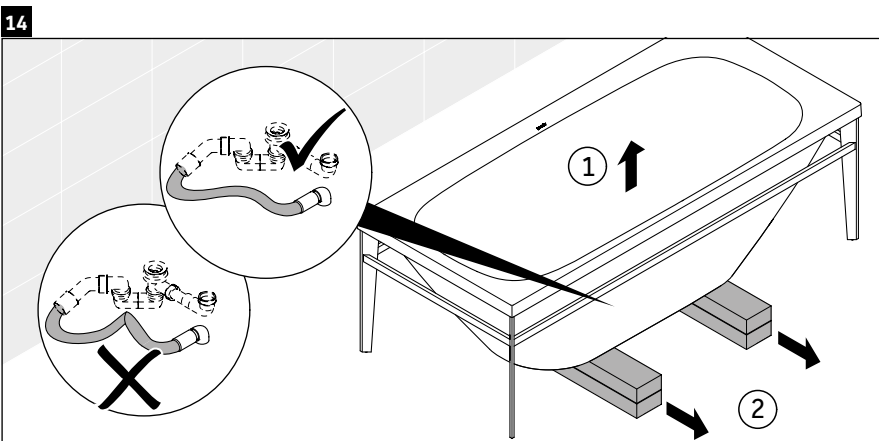
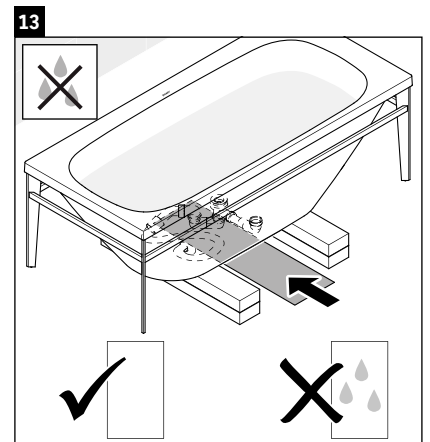
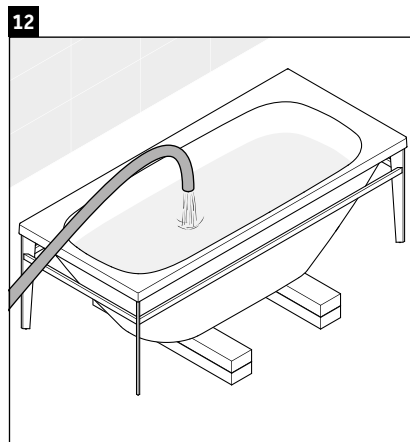
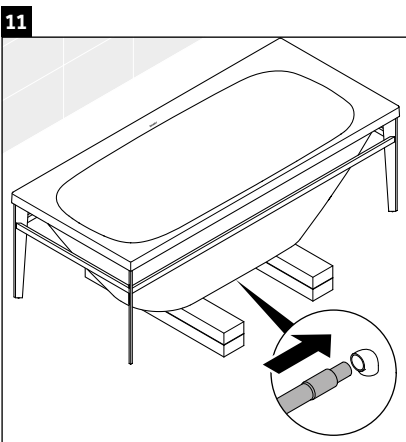
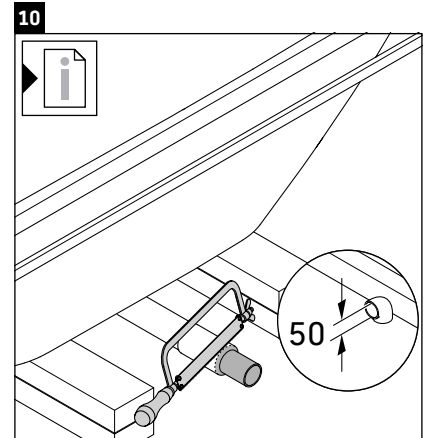
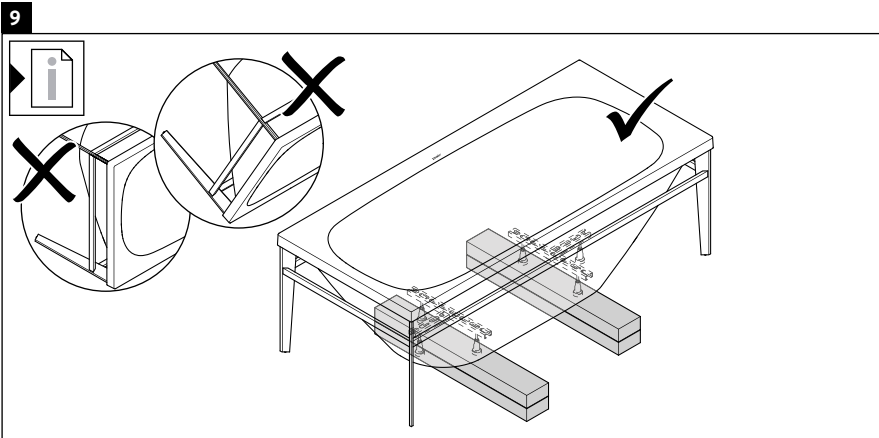
تحقق من الإحكام

إجراء ضروري

<







DURAVIT AG
P.O. Box 240
Werderstr. 36
78132 Hornberg
Germany
Phone +49 78 33 70 0
Fax +49 78 33 70 289
info@duravit.com
www.duravit.com

