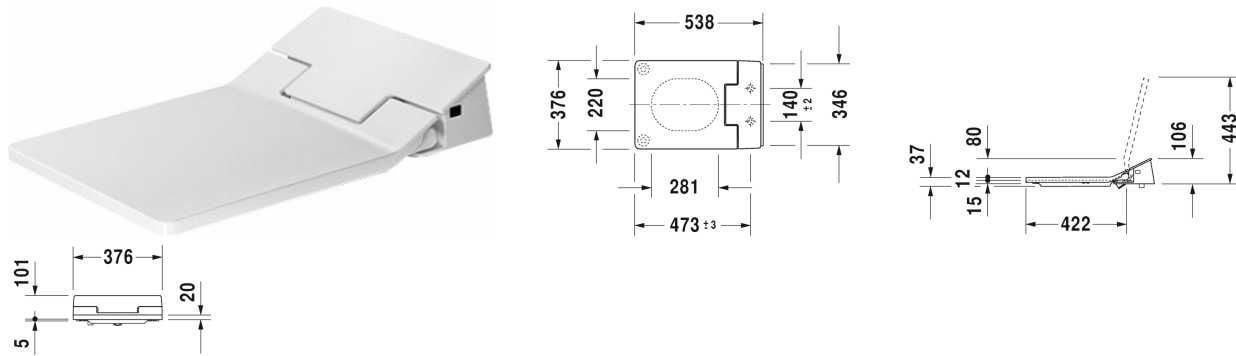


SensoWash® Slim SensoWash® Slim Dusch-WC-Sitz für Vero Air* # 611500002004300 / 611500002304300

| < 376 mm > |



SensoWash® Slim Dusch-WC-Sitz für Vero Air*	Größe	Gewicht	Bestellnummer
Gesäß-, Lady und Komfortdusche, Wassertemperatur sowie Duschstabposition und Duschstrahlintensität individuell einstellbar, mit Absenkautomatik, Nachtlicht, Inklusive Fernbedienung, Sperrfunktion über Fernbedienung, selbstreinigender Duschstab, Ein / Aus-Schalter, mit verdeckten Anschlüssen, Sitzgarnitur mit einem Handgriff abnehmbar, Automatische Entleerung bei längerem Nichtgebrauch			
Farben			
00 Weiss			
Variante			
220-240V 50/60Hz, Absicherung nach EN 1717 integriert	376 x 538 mm	5,500 Kilogramm	611500002004300
220-240V 50/60Hz, Absicherung nach EN 1717 integriert, Entkalkungsfunktion und -tabletten inklusive	376 x 538 mm	5,500 Kilogramm	611500002304300
Infobox			
Bei einer Wasserhärte $\geq 2,4$ mmol/l ($\geq 14^\circ$ dH bzw. 24° fH) Wasserenthärtungsanlage installieren.			
Passende Produkte			
Wand-WC Duravit Rimless für SensoWash® rimless, Tiefspüler, Durafix inklusive, UWL Klasse 1, nur in Verbindung mit SensoWash, inklusive Anschlusskomponenten für SensoWash mit verdeckten Anschlüssen, 370 x 570 mm	370 x 570 mm		252559
Ausschreibungstext			

**SensoWash® Slim SensoWash® Slim Dusch-WC-Sitz für Vero
Air* # 611500002004300 / 611500002304300**

|< 376 mm >|

DURAVIT Vero Air SensoWash Slim® Dusch-WC-Sitz, Design aus hochwertigem Kunststoff und rechteckiger Form. Absicherung nach EN 1717 integriert mit verdeckten Anschlüssen, inklusive flach gestaltete Fernbedienung mit Sperrfunktion und hinterleuchteten Tasten mit Anzeige der Einstellung, betont flacher Sitz. Gesäß-, Lady-, und Komfortdusche, Wassertemperatur sowie Duschstabposition und Strahlenintensität individuell einstellbar, selbstreinigender Duschstab, Nachtlicht und Ein/Aus-Schalter, automatische Entleerung bei längerem Nichtgebrauch. AC 220-240V 50/60 Hz. FI-Schutzschalter erforderlich. Mit Absenkautomatik. Montage und Demontage mit nur einem Handgriff möglich. Antimikrobielle Eigenschaften beim Sitz und Duschstab. Sitz Abmessungen(BxHxT)422x443x12/80mm. Abmessungen(BxHxT)376x538. Weiß. Best.Nr.611500002004300.

Alle Zeichnungen enthalten alle notwendigen Maße (mm), die den üblichen Toleranzen unterliegen. Exakte Maße können nur am Produkt abgenommen werden.