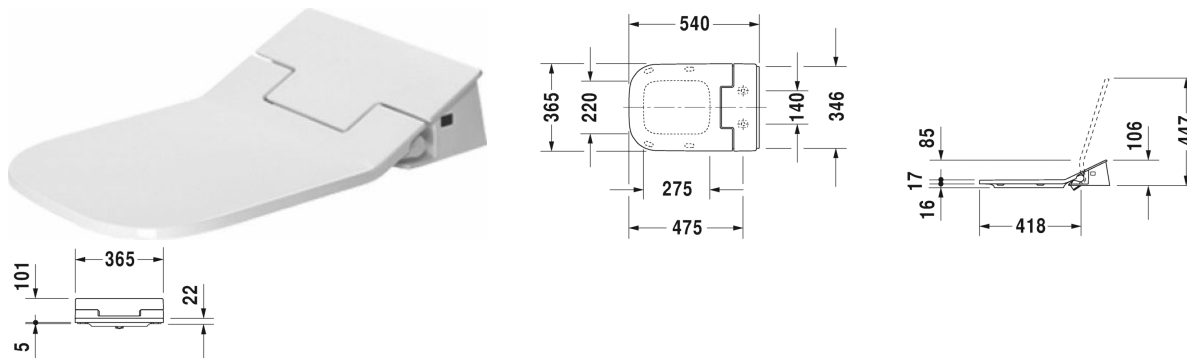


SensoWash® Slim SensoWash® Slim Dusch-WC-Sitz für Happy D.2* # 611300002004300 / 611300002304300

| < 365 mm > |



SensoWash® Slim Dusch-WC-Sitz für Happy D.2*	Größe	Gewicht	Bestellnummer
Gesäß-, Lady und Komfortdusche, Wassertemperatur sowie Duschstabposition und Duschstrahlintensität individuell einstellbar, mit Absenkautomatik, Nachtlicht, Inklusive Fernbedienung, Sperrfunktion über Fernbedienung, selbstreinigender Duschstab, Ein / Aus-Schalter, mit verdeckten Anschlüssen, Automatische Entleerung bei längerem Nichtgebrauch, Sitzgarnitur mit einem Handgriff abnehmbar			
Farben			
00 Weiss			
Variante			
220-240V 50/60Hz, Absicherung nach EN 1717 integriert	365 x 540 mm	5,500 Kilogramm	611300002004300
220-240V 50/60Hz, Absicherung nach EN 1717 integriert, Entkalkungsfunktion und -tabletten inklusive	365 x 540 mm	5,500 Kilogramm	611300002304300
Infobox			
Bei einer Wasserhärte $\geq 2,4$ mmol/l ($\geq 14^\circ$ dH bzw. 24° fH) Wasserenthärtungsanlage installieren.			
Passende Produkte			
Wand-WC Duravit Rimless für SensoWash® rimless, Tiefspüler, nur in Verbindung mit SensoWash, inklusive Anschlusskomponenten für SensoWash mit verdeckten Anschlüssen, Durafix inklusive, UWL Klasse 1, 365 x 620 mm	365 x 620 mm		255059
Ausschreibungstext			
DURAVIT SensoWash Slim® Dusch-WC-Sitz Design aus hochwertigem Kunststoff, Absicherung nach EN 1717 integriert mit verdeckten Anschlüssen, inklusive flach gestaltete Fernbedienung mit Sperrfunktion. Form: Sitz betont flach. Gesäß-, Lady und Komfortdusche, Wassertemperatur sowie Duschstabposition und Strahlenintensität individuell einstellbar, selbstreinigender Duschstab, Nachtlicht und Ein/Aus - Schalter, automatische Entleerung bei längerem Nichtgebrauch. AC 220-240V 50/60 Hz. FI - Schutzschalter erforderlich . Mit Absenkautomatik. Montage und Demontage mit nur einem Handgriff möglich. Sitz Abmessungen(BxHxT)419x447x17/83mm. Abmessungen(BxTxH) 365x540mm. Weiß. Best.-Nr.611300002004300.			

**SensoWash® Slim SensoWash® Slim Dusch-WC-Sitz für Happy
D.2* # 611300002004300 / 611300002304300**

|< 365 mm >|

Alle Zeichnungen enthalten alle notwendigen Maße (mm), die den üblichen Toleranzen unterliegen. Exakte Maße können nur am Produkt abgenommen werden.