

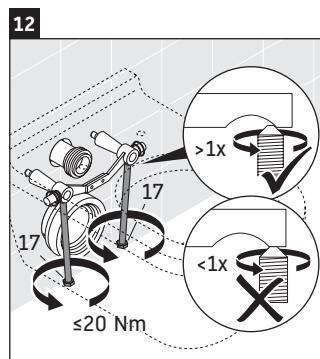
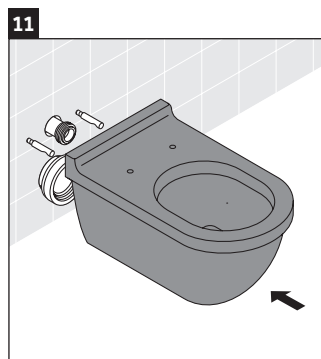
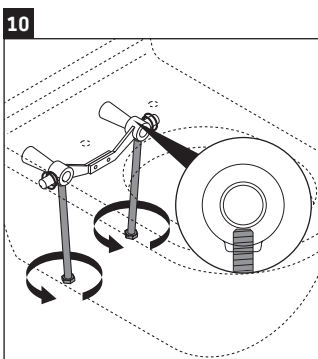
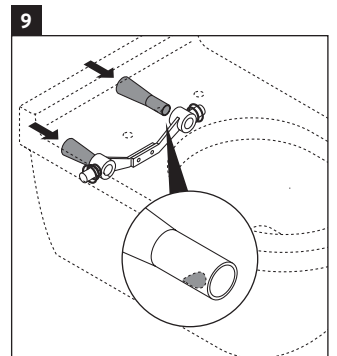
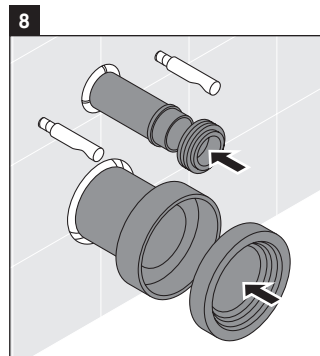
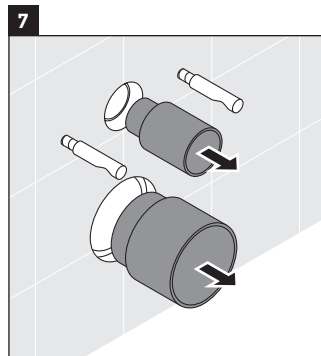
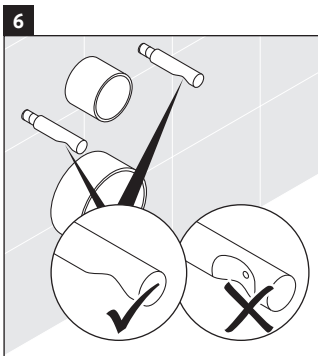
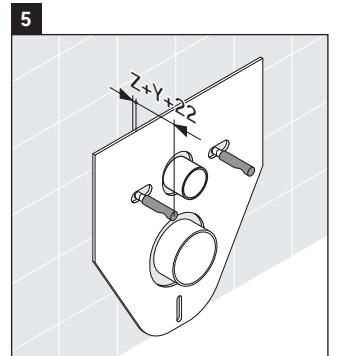
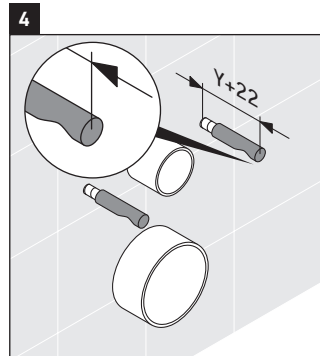
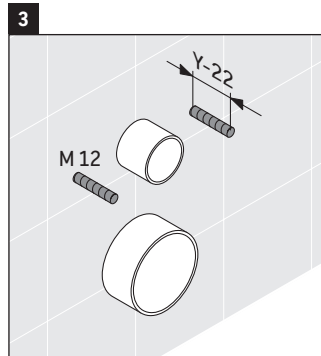
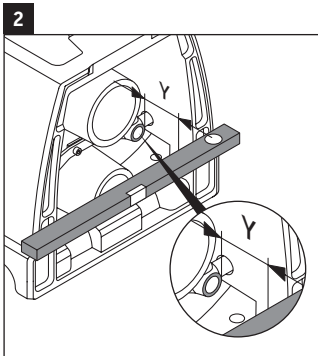
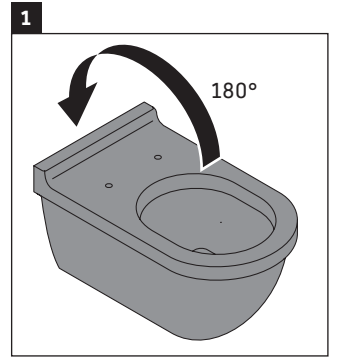
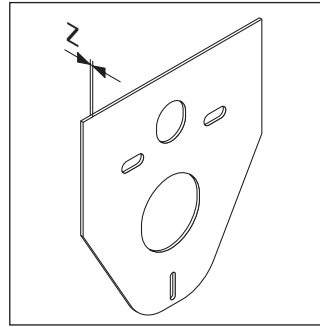
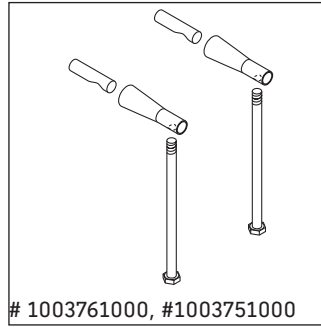
# Durafix

---

<b>Montageanleitung</b>	Wand-WC
<b>Mounting instructions</b>	Wall-mounted WC
<b>Notice de montage</b>	Cuvette suspendue
<b>Montagehandleiding</b>	Wand-WC
<b>Instrucciones de montaje</b>	Inodoro suspendido
<b>Istruzioni di montaggio</b>	Vaso sospeso
<b>Instruções de montagem</b>	Bacia WC suspensa
<b>Monteringsvejledning</b>	Væghængt toilet
<b>Asennusohje</b>	Seinäasennettava WC-laite
<b>Monteringsanvisning</b>	Vegghengt toalett
<b>Monteringsanvisning</b>	Vägg-WC
<b>Paigaldusjuhend</b>	Seina WC-pott
<b>Instrukcja montażu</b>	Miska toaletowa wisząca
<b>Инструкция по монтажу</b>	Унитаз подвесной
<b>Montážní návod</b>	Závěsný klozet
<b>Návod na montáž</b>	Závesné WC
<b>Szerelési útmutató</b>	Fali WC
<b>Upute za montažu</b>	Zidna WC-školjka
<b>Instrucțiuni de montaj</b>	Vas WC suspendat
<b>Navodila za montažo</b>	Stenska WC-školjka
<b>Ръководство за монтаж</b>	Конзолна тоалетна чиния
<b>Montāžas instrukcija</b>	Pie sienas uzstādāms tualetes pods
<b>Montavimo instrukcija</b>	Pakabinamas unitazas
<b>Montaj kılavuzu</b>	Asma klozet
安装说明	壁挂式座便器
설치 설명서	벽면 설치형 양변기
取り付け説明書	壁掛け式トイレ
دليل التركيب	مرحاض معلق على الحائط

# 1003761000

# 1003751000



# DuraStyle

<b>Montageanleitung</b>	WC-Sitz / WC-Sitz mit Absenkautomatik
<b>Mounting instructions</b>	Toilet seat and cover/ Toilet seat and cover with soft closure
<b>Notice de montage</b>	Siège de cuvette / Abattant avec amortisseur de fermeture
<b>Montagehandleiding</b>	WC-zitting / WC-zitting met automatisch laten zakken
<b>Instrucciones de montaje</b>	Asiento de inodoro / Asiento de inodoro con sistema automático de bajada
<b>Istruzioni di montaggio</b>	Sedile con coperchio / Sedile con coperchio a discesa automatica
<b>Instruções de montagem</b>	Assento para sanita / Assento para sanita com abaixamento automático
<b>Monteringsvejledning</b>	Toiletsæde / Toiletsæde med sænkingsautomatik
<b>Asennusohje</b>	WC-kansi / WC-kansi alaslaskuautomaatikalla
<b>Monteringsanvisning</b>	Toalettsete / Toalettsete med automatisk lukkesystem
<b>Monteringsanvisning</b>	WC-sits / WC-sits med nedsänkingsautomatik
<b>Paigaldusjuhend</b>	WC-poti iste / WC-poti iste langetusautomaatikaga
<b>Instrukcja montażu</b>	Deska sedesowa / Deska sedesowa z automatycznym zamykaniem
<b>Инструкция по монтажу</b>	Сиденье для унитаза / Сиденье для унитаза с автоматическим опусканием крышки
<b>Montážní návod</b>	WC sedátko / WC sedátko s automatickým sklápěním
<b>Návod na montáž</b>	Sedadlo na WC / Sedadlo na WC s automatickým pozvoľným sklápaním
<b>Szerelési útmutató</b>	WC-ülőke / WC-ülőke süllyesztőautomatikával
<b>Upute za montažu</b>	Daska za WC / Daska za WC s automatskim spuštanjem
<b>Instruções de montagem</b>	Capac vas WC / Capac vas WC cu sistem automat de coborâre
<b>Navodila za montažo</b>	WC-sedež / WC-sedež z avtomatiko za spuščanje
<b>Ръководство за монтаж</b>	Тоалетна чиния / Тоалетна чиния с меко затваряне
<b>Montāžas instrukcija</b>	Tualetes poda vāks / Automātiski nolaižams tualetes poda vāks
<b>Montavimo instrukcija</b>	Unitazo sėdynė / Unitazo sėdynė su automatinio nuleidimo sistema
<b>Montaj kılavuzu</b>	Klozet kapağı / Otomatik kapanır klozet kapağı
安裝說明	座便器盖板/帶自動下降的座便器盖板
설치 설명서	양변기 시트 / 양변기 시트, 자동 하강 기능 포함
取り付け説明書	トイレットシート・カバー/オートクローズ機構付きトイレットシート・カバー
دليل التركيب	سيديلي المرحاض/سيديلي المرحاض مع غلق أوتوماتيكي

# 0060510000

# 0060590000

# 0063710094

# 0063790000

