

Stand-WC für SensoWash®	Größe	Gewicht	Bestellnummer
back to wall, Tiefspüler, Befestigung inklusive, Abgang waagrecht, nur in Verbindung mit SensoWash, inklusive Anschlusskomponenten für SensoWash mit verdeckten Anschlüssen, UWL Klasse 1			
Farben			
00 Weiss 20 HygieneGlaze Weiss (antibakteriell wirkende Keramikglasur)			
Variante			
♠ 4,5 L	370 x 600 mm	29,000 Kilogramm	216959..00
Sanitärkeramiken mit der speziellen WonderGliss Oberflächen Ausführung bleiben sauber und gut aussehend für eine lange Zeit. Wenn Sie WonderGliss bestellen fügen Sie bitte eine "1" als elfte Ziffer zur Bestellnummer hinzu.			
Zubehör			
Anschluss-Set in Kombination mit SensoWash Dusch-WC Sitz, für Geberit Monolith WC-Elemente			100692
Anschluss-Set in Kombination mit SensoWash Dusch-WC Sitz, für Vorwandelemente H=82-100 cm, mit Leerrohr für Anschluss im Spülkasten			100730
Anschluss-Set in Kombination mit SensoWash Dusch-WC Sitz, für Vorwandelemente H=112-115 cm, mit Leerrohr für Anschluss im Spülkasten			100691
Vorinstallationsset in Kombination mit SensoWash, für Vorwandelemente mit waagerechter Trägerkonsole ohne Dusch-WC Vorinstallation/Leerrohr			005072
Vario-Anschluss-Set inkl. Excenter	Ø 110 mm	1,500 Kilogramm	001422

Passende Produkte

SensoWash® Slim Dusch-WC-Sitz für ME by Starck, Starck 2, Starck 3 und Darling New* Gesäß-, Lady und Komfortdusche, mit Absenkautomatik, Nachtlcht, Inklusive Fernbedienung, Sperrfunktion über Fernbedienung, selbstreinigender Duschstab, Ein / Aus-Schalter, mit verdeckten Anschlüssen, Automatische Entleerung bei längerem Nichtgebrauch, 373 x 539 mm

373 x 539 mm

611000

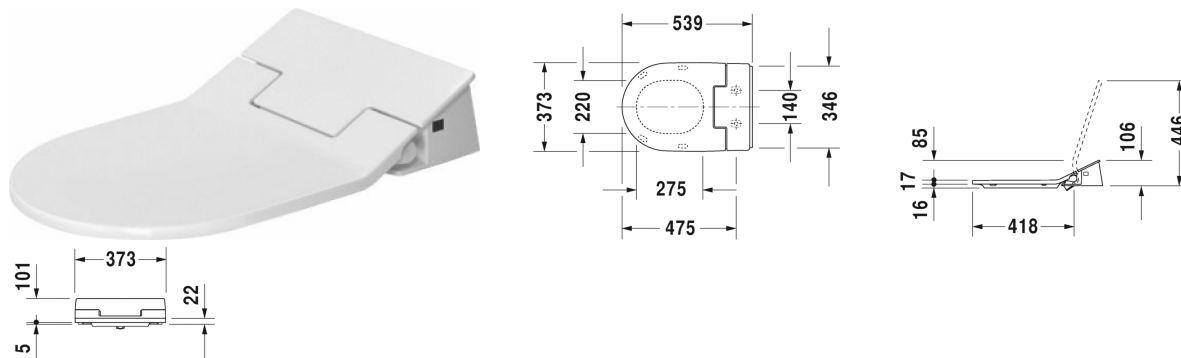
Ausschreibungstext

DURAVIT ME by Starck Stand-WC Design by Philippe Starck, back to wall, aus Sanitärkeramik, 4,5 Liter Spülwassermenge, EWL Klasse 1. Abgang waagrecht. WC mit rechteckige nach unten konische Beckenform mit schmalen Keramikkante. Montage nur in Verbindung mit Slim-Sensowash-Sitz, inklusive Anschlusskomponenten für SensoWash mit verdeckten Anschlüssen. Option: HygieneGlaze (antibakterielle Keramikglasur auf Zinn-Zink Basis), unter Zugrundelegung der Normen JIS 2801 und BS ISO 22196 mit einen Wirkungsgrad von 99,9%. Abmessungen(BxTxH) 370x600x400mm. Weiß. Best.Nr.2169590000. Mit HygieneGlaze Best.Nr. 2169592000.

Alle Zeichnungen enthalten alle notwendigen Maße (mm), die den üblichen Toleranzen unterliegen. Exakte Maße können nur am Produkt abgenommen werden.

SensoWash® Slim SensoWash® Slim Dusch-WC-Sitz für ME by Starck, Starck 2, Starck 3 und Darling New* # 611000002004300 / 611000002304300

| < 373 mm > |



SensoWash® Slim Dusch-WC-Sitz für ME by Starck, Starck 2, Starck 3 und Darling New*	Größe	Gewicht	Bestellnummer
Gesäß-, Lady und Komfortdusche, mit Absenkautomatik, Nachtlicht, inklusive Fernbedienung, Sperrfunktion über Fernbedienung, selbstreinigender Duschstab, Ein / Aus-Schalter, mit verdeckten Anschlüssen, Automatische Entleerung bei längerem Nichtgebrauch			
Farben			
00 Weiss			
Variante			
220-240V 50/60Hz, Absicherung nach EN 1717 integriert, Wassertemperatur sowie Duschstabposition und Duschstrahlintensität individuell einstellbar, Sitzgarnitur mit einem Handgriff abnehmbar	373 x 539 mm	5,500 Kilogramm	611000002004300
220-240V 50/60Hz, Absicherung nach EN 1717 integriert, Entkalkungsfunktion und -tabletten inklusive, Wassertemperatur sowie Duschstabposition und Duschstrahlintensität individuell einstellbar, Sitzgarnitur mit einem Handgriff abnehmbar	373 x 539 mm	5,500 Kilogramm	611000002304300
Infobox			
Bei einer Wasserhärte $\geq 2,4$ mmol/l ($\geq 14^\circ$ dH bzw. 24° fH) Wasserenthärtungsanlage installieren.			
Passende Produkte			
Wand-WC für SensoWash® Tiefspüler, nur in Verbindung mit SensoWash, inklusive Anschlusskomponenten für SensoWash mit verdeckten Anschlüssen, Durafix inklusive, UWL Klasse 1, 370 x 625 mm	370 x 625 mm		254459
Wand-WC für SensoWash® Tiefspüler, nur in Verbindung mit SensoWash, inklusive Anschlusskomponenten für SensoWash mit verdeckten Anschlüssen, Durafix inklusive, UWL Klasse 1, 370 x 620 mm	370 x 620 mm		222659

SensoWash® Slim SensoWash® Slim Dusch-WC-Sitz für ME by Starck, Starck 2, Starck 3 und Darling New* # 611000002004300 / 611000002304300

|< 373 mm >|

Stand-WC Kombination für SensoWash® für aufgesetzten Spülkasten (ohne Spülkasten), Tiefspüler, nur in Verbindung mit SensoWash, inklusive Anschlusskomponenten für SensoWash mit verdeckten Anschlüssen, Befestigung inklusive, UWL Klasse 1, 370 x 725 mm	370 x 725 mm	212959
Wand-WC für SensoWash® Tiefspüler, nur in Verbindung mit SensoWash, inklusive Anschlusskomponenten für SensoWash mit verdeckten Anschlüssen, Durafix inklusive, UWL Klasse 1, 375 x 620 mm	375 x 620 mm	253359
Wand-WC für SensoWash® Tiefspüler, Durafix inklusive, nur in Verbindung mit SensoWash, inklusive Anschlusskomponenten für SensoWash mit verdeckten Anschlüssen, UWL Klasse 1, 4,5 L, 370 x 570 mm	370 x 570 mm	252859
Wand-WC Duravit Rimless für SensoWash® rimless, Tiefspüler, Durafix inklusive, nur in Verbindung mit SensoWash, inklusive Anschlusskomponenten für SensoWash mit verdeckten Anschlüssen, UWL Klasse 1, 370 x 570 mm	370 x 570 mm	252959
Stand-WC für SensoWash® back to wall, Tiefspüler, Befestigung inklusive, Abgang waagrecht, nur in Verbindung mit SensoWash, inklusive Anschlusskomponenten für SensoWash mit verdeckten Anschlüssen, UWL Klasse 1, 370 x 600 mm	370 x 600 mm	216959
Wand-WC Duravit Rimless für SensoWash® rimless, Tiefspüler, Durafix inklusive, nur in Verbindung mit SensoWash, inklusive Anschlusskomponenten für SensoWash mit verdeckten Anschlüssen, UWL Klasse 1, 370 x 570 mm	370 x 570 mm	256359
Ausschreibungstext		
<p>DURAVIT SensoWash Slim® Dusch-WC-Sitz Design aus hochwertigem Kunststoff, Absicherung nach EN 1717 integriert mit verdeckten Anschlüssen, Inklusive flach gestaltete Fernbedienung mit Sperrfunktion. Form: Sitz betont flach. Gesäß-, Lady und Komfortdusche, Wassertemperatur sowie Duschstabposition und Strahlenintensität individuell einstellbar, selbstreinigender Duschstab, Nachtlicht und Ein/Aus – Schalter, automatische Entleerung bei längerem Nichtgebrauch. AC 220-240V 50/60 Hz. FI – Schutzschalter erforderlich . Mit Absenkautomatik. Montage und Demontage mit nur einem Handgriff möglich. Sitz Abmessungen(BxHxT)418x446x17/85mm. Abmessungen(BxT) 373x539mm. Weiß. Best.Nr.611000002004300.</p>		

Alle Zeichnungen enthalten alle notwendigen Maße (mm), die den üblichen Toleranzen unterliegen. Exakte Maße können nur am Produkt abgenommen werden.