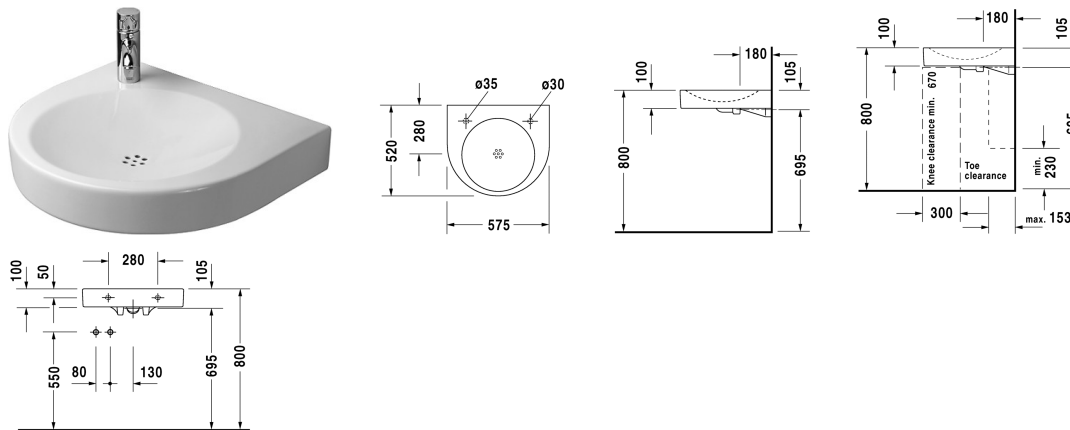


**Waschtisch Vital Med # 044358..00 / 044358..08 / 044358..09**

| &lt; 575 mm &gt; |



Waschtisch Vital Med	Größe	Gewicht	Bestellnummer
ohne Überlauf, mit Hahnlochbank, Zur Montage mit Unterputz-Siphon, 575 mm			
<b>Farben</b>			
00 Weiss			
<b>Variante</b>			
●● mit Vorstich für Seifenspender rechts, mit Hahnlochbank, Zur Montage mit Unterputz-Siphon, mit Hahnloch-Vorstich links, ohne Überlauf	575 x 520 mm	14,000 kg	044358..00
● mit Hahnlochbank, Zur Montage mit Unterputz-Siphon, Hahnloch rechts, ohne Überlauf	575 x 520 mm	14,000 kg	044358..08
● mit Hahnlochbank, Zur Montage mit Unterputz-Siphon, Hahnloch links, ohne Überlauf	575 x 520 mm	14,000 kg	044358..09
Sanitärkeramiken mit der speziellen WonderGliss Oberflächen Ausführung bleiben sauber und gut aussehend für eine lange Zeit. Wenn Sie WonderGliss bestellen fügen Sie bitte eine "1" als elfte Ziffer zur Bestellnummer hinzu.			
<b>Zubehör</b>			
Unterputzsiphon für Waschtisch Architec, inklusive Anschlusszubehör		0,600 kg	005044
Ventilabdeckhaube		0,080 kg	005043
<b>Ausschreibungstext</b>			
DURAVIT Architec Waschtisch Design by Prof. Frank Huster H 70 ohne Überlauf aus Sanitärkeramik. Kreisrundes Innenbecken mit keramischem Ablaufsieb. Hahnloch-Vorstich für Einlochbatterie links und Seifenspender rechts. Verdeckt liegende Griffleiste im Waschtischrand. Angeformter Abgang 90 Grad für Anschluss an Unterputz-Siphon. Barrierefrei nach gemäß DIN 18040-1 und DIN 18040-2. Abmessungen(BxTxH)575x520x105mm. Weiß. Best.Nr. 0443580000. Mit Hahnloch links Best.-Nr. 0443580009. Mit Hahnloch links und Seifenspenderloch rechts Best.-Nr. 0443580023			

Alle Zeichnungen enthalten alle notwendigen Maße (mm), die den üblichen Toleranzen unterliegen. Exakte Maße können nur am Produkt abgenommen werden.