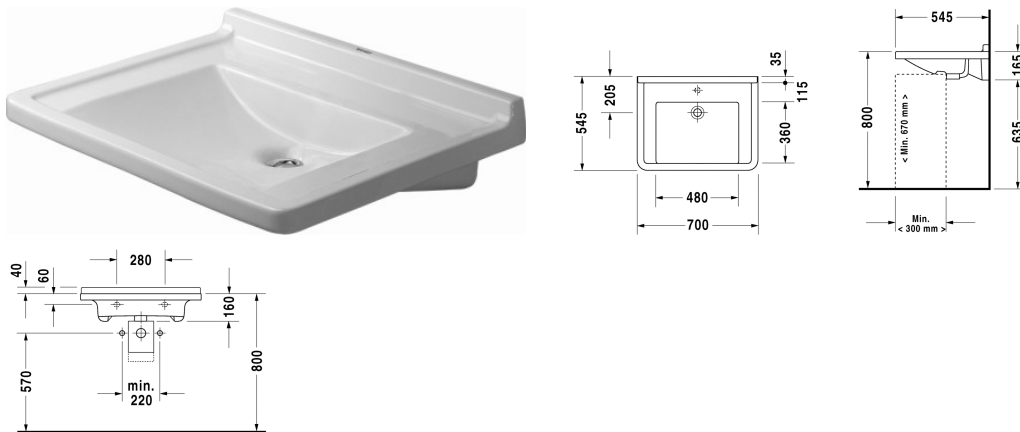


**Waschtisch Vital Med # 031270..00**

| &lt; 700 mm &gt; |



Waschtisch Vital Med	Größe	Gewicht	Bestellnummer
ohne Überlauf, mit Hahnlochbank, mit Hahnloch-Vorstich, 700 mm			
<b>Farben</b>			
00 Weiss			
<b>Variante</b>			
● mit Hahnlochbank, mit Hahnloch-Vorstich, ohne Überlauf	700 x 545 mm	20,800 kg	031270..00

Sanitärkeramiken mit der speziellen WonderGliss Oberflächen Ausführung bleiben sauber und gut aussehend für eine lange Zeit. Wenn Sie WonderGliss bestellen fügen Sie bitte eine "1" als elfte Ziffer zur Bestellnummer hinzu.

Zubehör			
Schaftventil	80 mm	0,400 kg	005038

**Ausschreibungstext**  
 DURAVIT Starck 3 Waschtisch Vital Med Design by Philippe Starck, ohne Überlauf aus Sanitärkeramik. Barrierefrei nach gemäß DIN 18040-1 und DIN 18040-2. Rechteckige Beckenform mit 35mm breitem Rand und tiefer liegender Hahnlochbank. Aus hygienischen Gründen ohne Hahnloch (vorgestochen für Einlochbatterie) und ohne Überlaufloch im Ventil Sitz. Wandanschluss mit Aufkantung 35x40mm als Spritzschutz. Innenbecken(BxT)470x350mm. Abmessungen(BxTxH)700x545x160mm. Weiß. Best.Nr. 0312700000

Alle Zeichnungen enthalten alle notwendigen Maße (mm), die den üblichen Toleranzen unterliegen. Exakte Maße können nur am Produkt abgenommen werden.