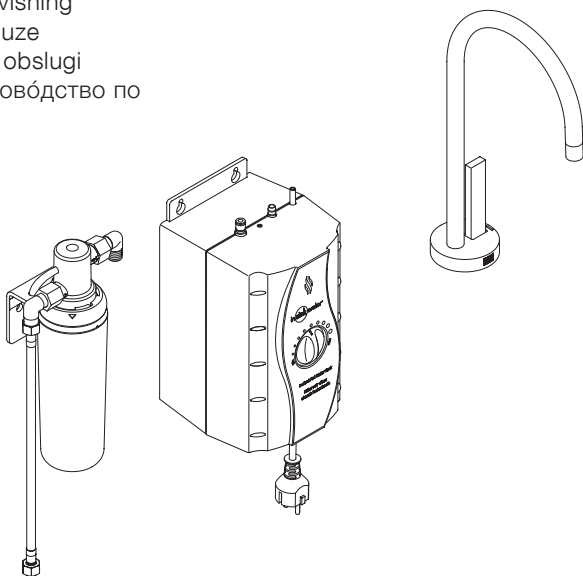
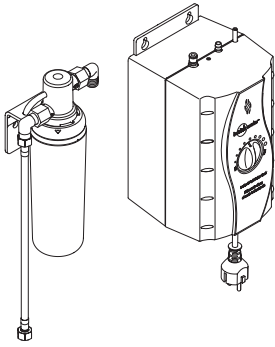


# Dornbracht

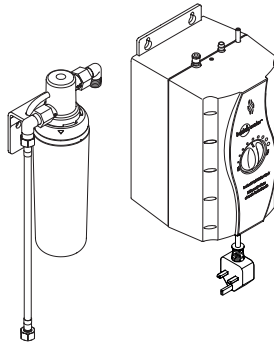
## Montageanleitung / Bedienungsanleitung

Installation instructions / Operating Manual  
Montageaanwijzing / Gebruiksaanwijzing  
Instructions de montage / Manuel de l'utilisateur  
Istruzioni di montaggio / Istruzioni per l'uso  
Instrucciones de montaje / Instrucciones de uso  
Assembly Instructions / Operating Manual  
Monteringsanvisning / Bruksanvisning  
Montážní návod / Návod k obsluze  
Instrukcja montażu / Instrukcja obsługi  
Инструкция по монтажу / Руководство по  
Эксплуатации  
安装指导 / 使用说明书

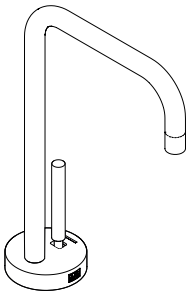




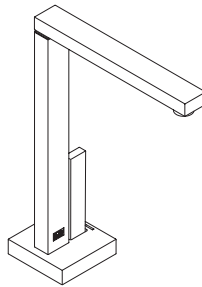
12 892 970 90 **EU**



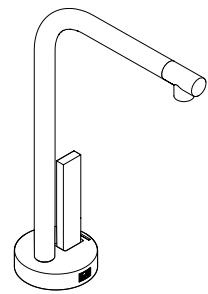
12 893 970 90 **UK**



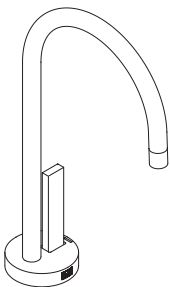
17 861 625-FF



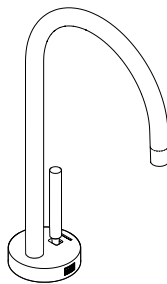
17 861 680-FF



17 861 790-FF



17 861 875-FF



17 861 888-FF

**DE** Bitte übergeben Sie diese Anleitung an den Endbenutzer. **GB** Please pass these instructions on to the end user. **NL** Geef dan ook deze handleiding aan de eindgebruiker. **FR** S'il vous plaît transmettre ces instructions à l'utilisateur final. **IT** Si prega di passare queste istruzioni per l'utente finale. **ES** Entregue estas instrucciones al usuario final. **US** Please pass these instructions on to the end user. **SE** Vänligen vidarebefordra dessa instruktioner till slutanvändaren. **CZ** Předějte prosím tento návod na koncového uživatele. **PL** Proszę przekazać te instrukcje do użytkownika końcowego. **RU** Пожалуйста, передайте эту инструкцию на конечного потребителя. **CN** 请在向最终用户传递这些指令。

**DE** Allgemeine Warnhinweise. **GB** General warnings. **NL** Algemene waarschuwingen. **FR** Mises en garde générales. **IT** Avvertenze generali. **ES** Advertencias generales. **US** General warnings. **SE** Allmänna varningar. **CZ** Všeobecné výstražné pokyny. **PL** Ogólne wskazówki ostrzegawcze. **RU** Общие предупреждения. **CN** 一般性警告。



**DE** Vorsicht! Dieses Symbol warnt vor Sachschäden bei Nichtbeachten der Sicherheitshinweise. **GB** Caution! This symbol gives warning of damage to property if safety instructions are not followed. **NL** Voorzichtig! Dit symbool waarschuwt voor materiële schade bij het niet naleven van de veiligheidsinstructies. **FR** Prudence ! Ce symbole met en garde contre des dommages matériels en cas de non-respect des consignes de sécurité. **IT** Attenzione! Questa icona avverte in merito ai danni materiali derivanti dalla non osservanza delle avvertenze di sicurezza. **ES** ¡Atención! Este símbolo advierte de los posibles daños si no se cumplen las indicaciones de seguridad. **US** Caution! This icon warns of property damage due to non-compliance with the safety instructions. **SE** Se upp! Denna symbol varnar för skador på egendom vid ignorering av säkerhetsanvisningarna. **CZ** Pozor! Tento symbol varuje před věcnými škodami v důsledku nedodržení bezpečnostních pokynů. **PL** Uwaga! Symbol ostrzega przed uszkodzeniami na skutek nieprzestrzegania wskazówek bezpieczeństwa. **RU** Осторожно! Этот символ предупреждает о материальном ущербе в случае несоблюдения указаний по технике безопасности. **CN** 注意！该符号代表如不遵守安全指示将导致财产损失。



**DE** Hinweis! Dieses Symbol warnt vor möglichen Sachschäden bei Nichtbeachten der Montagehinweise. **GB** Note! This symbol gives warning of possible damage to property if installation instructions are not followed. **NL** Let op! Dit symbool waarschuwt voor mogelijke materiële schade bij het niet-naleven van de montage-instructies. **FR** Remarque ! Ce symbole met en garde contre d'éventuels dommages matériels en cas de non-respect des instructions de montage. **IT** Avviso! Questo simbolo avverte in merito ai possibili danni materiali derivanti dalla non osservanza delle istruzioni di montaggio. **ES** Nota: Este símbolo advierte de los posibles daños si no se cumplen las indicaciones de montaje. **US** Note! This icon warns of possible property damage due to non-compliance with the installation instructions. **SE** Obs! Denna symbol varnar för skador på egendom vid ignorering av monteringsanvisningarna. **CZ** Upozornění! Tento symbol varuje před možnými věcnými škodami v důsledku nedodržení montážních pokynů. **PL** Wskazówka! Symbol ostrzega przed możliwymi uszkodzeniami na skutek nieprzestrzegania instrukcji montażowych. **RU** Указание! Этот символ предупреждает о возможном материальном ущербе в случае несоблюдения указаний по монтажу. **CN** 提示！该符号代表如不遵守安装指示可能导致财产损失。

**DE** Alle Arbeiten sind ausschließlich durch sachkundiges, qualifiziertes Personal durchzuführen! Nur dann ist eine Haftungsübernahme durch den Hersteller möglich. Nationale Vorschriften zur Unfallverhütung sind in jedem Fall vorrangig zu befolgen. Die Elektroinstallation ist nach VDE 0100 von einem Fachinstallateur durchzuführen. Abweichende nationale Vorschriften sind zu beachten. Betriebsbedingungen und Maße finden Sie im Anhang.

**GB** All the work must be carried out exclusively by competent, suitably qualified personnel! Only then can there be any assumption of liability on the part of the manufacturer. Priority is always given to national statutory accident prevention regulations. Electrical installation must be carried out by a professional specialist, in accordance with VDE 0100. Please conform to national statutory regulations, where different. Operating conditions and dimensions can be found in the appendix.

**NL** Alle werkzaamheden dienen uitsluitend door vakkundig en gekwalificeerd personeel te worden uitgevoerd. Alleen in dat geval kan de fabrikant aansprakelijk worden gesteld. Nationale voorschriften ter preventie van ongevallen moeten in ieder geval met prioriteit worden opgevolgd. De elektrische installatie dient volgens VDE 0100 door een erkende installateur te worden uitgevoerd. Afwijkende nationale voorschriften dienen in acht te worden genomen. Bedrijfsvoorwaarden en maten vindt u in de bijlage.

**FR** Tous les travaux doivent être réalisés exclusivement par un personnel qualifié et compétent ! Seule la responsabilité du fabricant peut alors être engagée. Dans tous les cas, les réglementations nationales concernant la prévention des accidents doivent être respectées en priorité. Un électricien doit réaliser l'installation électrique conformément à la norme VDE 0100. Tenir compte des différentes réglementations nationales. Vous trouverez les conditions de fonctionnement et les dimensions en annexe.

**IT** Tutti i lavori devono essere eseguiti esclusivamente da personale esperto qualificato! Il costruttore risponderà dei danni solo a questa condizione. Sono sempre da rispettare in via prioritaria le norme antinfortunistiche locali. L'impianto elettrico deve essere eseguito a norma VDE 0100 da un installatore qualificato. Le disposizioni nazionali divergenti dalla norma sopracitata devono essere rispettate. Le condizioni di funzionamento e le misure sono fornite nell'appendice.

**ES** Todos los trabajos deberán ser realizados exclusivamente por parte de personal profesional cualificado. El fabricante puede asumir algún tipo de responsabilidad en este caso. Siempre se deberán cumplir en primer lugar las directrices nacionales de prevención de accidentes. La instalación eléctrica se debe realizar por parte de un instalador profesional según la norma VDE0100. Se han de cumplir las normas nacionales divergentes. En el anexo encontrará usted las condiciones de funcionamiento y las medidas.

**US** All work must be carried out exclusively by trained, qualified personnel! Only then can the manufacturer assume liability. National accident prevention regulations have priority in all cases. Electrical installation is to be carried out by an electrician according to VDE 0100. Divergent national regulations are to be heeded. Operating conditions and dimensions can be found in the appendix.

**SE** Alla arbeten får endast utföras av sakkunnig, kvalificerad personal! Detta är en förutsättning för att tillverkaren ska kunna överta någon form av ansvar. Nationella säkerhetsföreskrifter ska i varje fall iakttas med högsta prioritet. Elinstallationerna ska utföras av en behörig elinstallatör

enligt VDE 0100. Avvikande nationella föreskrifter ska beaktas. Driftsförhållanden och måttuppgifter finns i bilagan.

**CZ** Všechny práce musí vykonávat výhradně odborný kvalifikovaný personál! Pouze tehdy může výrobce převzít ručení. Všechny národní předpisy o bezpečnosti práce mají vždy přednost. Elektrickou instalaci provede odborný instalatér dle VDE 0100. Dodržujte odchýlné národní předpisy. Provozní podmínky a rozměry najdete v příloze.

**PL** Wszystkie prace powinny być wykonane wyłącznie przez wykwalifikowany i doświadczony personel! Tylko w tym wypadku producent przejmuje odpowiedzialność. W każdym przypadku bezwzględnie muszą być przestrzegane przepisy BHP obowiązujące w danym kraju. Instalacja elektryczna musi zostać wykonana przez instalatora według przepisów VDE 0100. Uwzględnić przy tym także przepisy obowiązujące w danym kraju. Warunki eksploatacji oraz wymiary znajdują Państwo w załączniku.

**RU** Все работы должны выполняться исключительно компетентным, квалифицированным персоналом! Только в этом случае обеспечивается гарантия производителя. В любом случае следует в приоритетном порядке выполнять национальные правила техники безопасности. Согласно нормам VDE 0100 подключение электрического оборудования может проводить только квалифицированный электрик. Обязательно соблюдайте нормы, действующие на территории вашей страны. Данные об условиях эксплуатации и о размерах находятся в приложении.

**CN** 所有工作必须由具有相应资格的专业人员进行！并且由制造商承担相应责任。在任何情况下都必须首先遵守国家事故预防措施规定。必须由专业安装人员根据 VDE 0100 进行电气安装。必须注意各国的不同规定。运行条件及尺寸在附件中。



**DE** Der HOT & COLD WATER DISPENSER ist nur in Verbindung mit den Insinkerator®-Komponenten Heißwassertank und Filter zu installieren (12 892 970 90 / 12 893 970 90). Die Geräte sind nicht für den Einsatz im Außenbereich konzipiert. Der Filter ist alle 6 Monate zu tauschen, alle 5 Jahre ist der HOT & COLD WATER DISPENSER mit den Komponenten durch einen Fachinstallateur zu warten, um einen störungsfreien Betrieb zu gewährleisten. Bitte verwenden Sie nur Originalersatz- und Zubehörteile. Die Benutzung von anderen Teilen führt zum Erlöschen der Gewährleistung und kann zu Verletzungen führen.

Der HOT & COLD WATER DISPENSER ist nicht für gewerbliche Anwendungen bestimmt. Er wurde zum Gebrauch im Haushalt und für den haushaltsähnlichen Gebrauch konstruiert. Verwenden Sie für das Abfüllen von Heißwasser geeignete, hitzebeständige Gefäße aus Materialien wie Glas oder Keramik.

Der HOT & COLD WATER DISPENSER ist nicht für den Gebrauch durch Kindern oder Personen mit eingeschränkten physischen, sensorischen oder geistigen Fähigkeiten bestimmt. Es sei denn, sie werden durch eine für ihre Sicherheit zuständige Person beaufsichtigt.

**Verbrühungsgefahr!** Während des Gebrauchs des HOT & COLD WATER DISPENSERS kann das austretende Heißwasser bis max. 96 °C betragen. Vermeiden Sie unbedingt Kontakt mit dem Wasserstrahl und dem Spritzwasser und zapfen Sie das Heißwasser mit Vorsicht. Eine Verbrühung sollte von einem Arzt untersucht und ggf. behandelt werden.

**Verbrennungsgefahr!** Der Durchfluss von Heißwasser durch den HOT & COLD WATER DISPENSER kann zu einem Erhitzen des Auslaufs führen. Vermeiden Sie daher die Berührung des starren Auslaufs während des Zapfvorgangs von Heißwasser und 5 Minuten danach. Eine Verbrennung sollte von einem Arzt untersucht und ggf. behandelt werden.

Um die Gefahr eines Feuers möglichst zu minimieren, halten Sie zudem brennbare Materialien und leicht entzündliche Gegenstände von dem HOT & COLD WATER DISPENSER fern.

Nur so können Sie das System sicher und zuverlässig nutzen.



**GB** The HOT & COLD WATER DISPENSER must only be installed in conjunction with the Insinkerator® hot water tank and filter components (12 892 970 90 / 12 893 970 90). The devices are not designed for outdoor use. The filter must be replaced every six months, the HOT & COLD WATER DISPENSER and its components must be serviced by a qualified installer every five years, to ensure that it works properly. Use only original spare and miscellaneous parts. If any other parts are used, this will invalidate the warranty and may cause injury.

The HOT & COLD WATER DISPENSER is not intended for commercial use. It was designed for use in the home, and for household-like use.

When filling with hot water, use suitable, heat-resistant containers made from materials such as glass or ceramics.

The HOT & COLD WATER DISPENSER is not intended for use by children or persons with limited physical, sensory or mental capabilities, unless they are supervised by a person responsible for their safety.

**Risk of scalding!** When the HOT & COLD WATER DISPENSER is being used, the temperature of the emerging hot water may be as high as 96 °C. Be sure to avoid touching the jet of water and any spray and dispense the hot water carefully. A scald should be medically assessed and treated, if necessary.

**Risk of burning!** The hot water flowing through the HOT & COLD WATER DISPENSER can heat up the spout. So avoid touching the rigid spout while dispensing the hot water,

as well as for 5 minutes afterwards. A burn should be medically assessed and treated, if necessary.

To minimize the risk of fire as much as possible, also keep flammable materials and highly flammable objects away from the HOT & COLD WATER DISPENSER.

This is the only way to ensure safe and reliable use of the system.



**NL** De HOT & COLD WATER DISPENSER kan enkel worden geïnstalleerd in combinatie met de Insinkerator® heetwatertank en het filter (12 892 970 90 / 12 893 970 90). De apparaten zijn niet voor gebruik buiten bestemd. Voor een storingsvrije werking moet het filter om de 6 maanden worden vervangen, en moet de HOT & COLD WATER DISPENSER inclusief de onderdelen om de 5 jaar door een gecertificeerde installateur worden onderhouden. Gebruik alleen de originele reserveonderdelen en toebehoren. Bij gebruik van niet originele onderdelen komt de garantie te vervallen. Het gebruik van niet-originele onderdelen kan tot letsel leiden.

De HOT & COLD WATER DISPENSER is niet bestemd voor commerciële doeleinden. Hij is geconstrueerd voor huishoudelijke toepassingen en toepassingen die aan het huishouden zijn gerelateerd.

Gebruik voor het afvullen van heet water alleen geschikt, hittebestendig vaatwerk of glas. De HOT & COLD WATER DISPENSER is niet bestemd voor gebruik door kinderen of personen met een fysieke, zintuiglijke of geestelijke beperking. Dit geldt niet, indien zij worden begeleid of onder toezicht staan van iemand die voor hun veiligheid borg staat.

**Risico op verbranding door kokend water!** Tijdens het gebruik van de HOT & COLD WATER DISPENSER kan de temperatuur van het heet water oplopen tot max. 96 °C. Vermijd altijd contact met de waterstraal en opspattend water en tap heet water altijd voorzichtig af. Raadpleeg bij verbranding een arts in verband met een eventuele behandeling.

**Risico op verbranding door heet oppervlak!** Wanneer u heet water met de HOT & COLD WATER DISPENSER aftapt, wordt de uitloop zeer heet. Vermijd daarom aanraking met de uitloop tijdens het aftappen en gedurende 5 minuten daarna. Raadpleeg bij verbranding een arts in verband met een eventuele behandeling.

Houd brandbare en licht ontvlambare materialen verwijderd van de HOT & COLD WATER DISPENSER om het brandgevaar tot een minimum te beperken.

Alleen zo is gewaarborgd dat u het systeem veilig en betrouwbaar kunt gebruiken.



**FR** Le HOT & COLD WATER DISPENSER ne peut être installé qu'avec le réservoir d'eau chaude et le filtre de la marque Insinkerator® (12 892 970 90 / 12 893 970 90). Les appareils ne sont pas conçus pour être utilisés à l'extérieur. Le filtre doit être remplacé tous les 6 mois. Quant aux composants du HOT & COLD WATER DISPENSER, le personnel du service après-vente est tenu d'assurer leur entretien tous les 5 ans afin de garantir leur bon fonctionnement. Veuillez utiliser uniquement des pièces de rechange et des accessoires d'origine. L'utilisation de toutes autres pièces entraîne l'annulation de la garantie et peut provoquer des blessures.

Le HOT & COLD WATER DISPENSER n'est pas destiné à un usage industriel. Il a été conçu pour un usage ménager ou toute utilisation similaire.

Pour remplir le réservoir d'eau chaude, utilisez des récipients en verre ou céramique adaptés et résistants à la chaleur.

Le HOT & COLD WATER DISPENSER n'est pas destiné à être utilisé par des enfants ou des personnes ayant des capacités physiques, sensorielles ou intellectuelles limitées, à moins qu'ils ne soient surveillés par une personne responsable de leur sécurité.

**Risque d'échaudure!** L'eau chaude s'écoulant du HOT & COLD WATER DISPENSER en

fonctionnement peut atteindre jusqu'à 96 °C. Evitez absolument de toucher le jet d'eau et de vous faire éclabousser et tirez l'eau chaude avec précaution. Toute échaudure doit être examinée par un médecin et traitée si nécessaire.

**Risque de brûlure!** L'eau chaude s'écoulant à travers le HOT & COLD WATER DISPENSER peut entraîner l'échauffement du bec déverseur. Evitez donc tout contact avec le bec déverseur fixe pendant que vous tirez de l'eau chaude et 5 minutes après. Toute brûlure doit être examinée par un médecin et traitée si nécessaire.

Afin de minimiser le risque d'incendie, conservez les matériaux combustibles et les objets facilement inflammables à l'écart du HOT & COLD WATER DISPENSER.

Ce n'est ainsi que vous pourrez utiliser le système en toute sécurité et fiabilité.



**IT** HOT & COLD WATER DISPENSER va installato solo ed esclusivamente insieme ai componenti Insinkerator® serbatoio dell'acqua calda e filtro (12 892 970 90 / 12 893 970 90). Gli apparecchi non sono concepiti per l'impiego all'esterno. Il filtro va sostituito ogni 6 mesi, mentre la manutenzione di HOT & COLD WATER DISPENSER con i rispettivi componenti dev'essere effettuata dal installatore qualificato ogni 5 anni al fine di garantirne il perfetto funzionamento. Si prega di utilizzare solo accessori e ricambi originali. L'utilizzo di componenti differenti comporta l'annullamento della garanzia e può essere causa di lesioni.

HOT & COLD WATER DISPENSER non è stato progettato per uso industriale. È stato costruito per uso domestico o altro utilizzo affine.

Per raccogliere l'acqua calda utilizzare contenitori adatti, termoresistenti, in vetro o ceramica.

HOT & COLD WATER DISPENSER non è stato progettato per essere utilizzato da bambini o persone con facoltà fisiche, sensoriali o mentali limitate, a meno che ciò non avvenga sotto la sorveglianza di una persona responsabile della loro sicurezza.

**Rischio di scottatura!** Durante l'utilizzo del HOT & COLD WATER DISPENSER l'acqua può essere erogata ad una temperatura massima di 96 °C. Evitare assolutamente il contatto con il getto e gli schizzi d'acqua e prelevare l'acqua calda con cautela. In caso di scottatura consultare un medico e adottare le cure del caso.

**Pericolo di ustione!** Il passaggio dell'acqua calda attraverso HOT & COLD WATER DISPENSER può riscaldare la bocca di erogazione. Evitare quindi il contatto con la bocca di erogazione rigida durante l'operazione di prelievo dell'acqua calda e nei 5 minuti successivi. In caso di ustione consultare un medico e adottare le cure del caso.

Per ridurre al minimo il pericolo di incendio tenere lontani i materiali combustibili e gli oggetti facilmente infiammabili dal HOT & COLD WATER DISPENSER.

Solo in questo modo sarà possibile utilizzare il sistema in modo sicuro e affidabile.



**ES** HOT & COLD WATER DISPENSER se puede instalar sólo en combinación con los componentes Insinkerator®: el tanque de agua caliente y el filtro (12 892 970 90 / 12 893 970 90). Los aparatos no han sido concebidos para su uso en exteriores. El filtro se deberá sustituir cada 6 meses. Cada 5 años se deberá encargar al instalador especialista que realice una revisión con el fin de garantizar el funcionamiento correcto del HOT & COLD WATER DISPENSER. Utilice solamente piezas de repuesto y complementos originales. El uso de otras piezas anula la validez de la garantía y puede provocar daños ocasionales.

HOT & COLD WATER DISPENSER no está destinado para aplicaciones industriales. Ha sido concebido para su uso en los hogares y para su uso en un entorno doméstico.



Utilice recipientes adecuados resistentes al calor hechos de materiales como el vidrio o la cerámica para llenar el agua caliente.

HOT & COLD WATER DISPENSER no está destinado para su uso por parte de niños o personas con capacidades físicas, sensoriales o mentales limitadas. A no ser que sean supervisados por una persona responsable de su seguridad.

**¡Peligro de escaldarse!** Durante el uso de HOT & COLD WATER DISPENSER el agua caliente que sale puede llegar a tener hasta un máx. de 96 °C. Evite siempre el contacto con el chorro de agua y las salpicaduras de agua y saque el agua caliente con mucho cuidado. Si se escalda deberá someterse a un control y en su caso a un tratamiento médico.

**¡Peligro de quemadura!** El flujo de agua caliente a través de los HOT & COLD WATER DISPENSERS puede provocar que se caliente el caño de salida. Evite tocar el caño de salida rígido mientras fluya el agua caliente y 5 minutos después. en caso de quemadura deberá someterse a un control y en su caso a un tratamiento médico.

Además, deberá mantener los materiales inflamables y de fácil combustión alejados de HOT & COLD WATER DISPENSER para minimizar el peligro del fuego al máximo.

Solo de esta manera es posible utilizar el sistema de forma segura y fiable.



**us** The HOT & COLD WATER DISPENSER is to be installed only together with the Insinkerator® hot water tank and filter HWT-F1000S. The devices are not designed for outdoor use. The filter should be replaced every 6 months. To ensure trouble-free operation, the HOT & COLD WATER DISPENSER should undergo maintenance every 5 years with the help of a professional plumber. Please use original spare parts and accessories. The use of other parts voids the warranty and can cause injury. For the North American market the Insinkerator® components hot water tank and filter HWT-F1000S are to be obtained from Insinkerator®. The installation of the HOT & COLD WATER DISPENSER together with its components is described in the Insinkerator® installation manual, which accompanies the hot water tank and the filter. Before using the HOT & COLD WATER DISPENSER, please read the Insinkerator® instruction manual carefully and heed the manufacturer's instructions described there.

The HOT & COLD WATER DISPENSER is not intended for commercial use. It has been designed for domestic use and similar.

When dispensing hot water, use suitable heat resistant containers made from materials such as glass or ceramics.


The HOT & COLD WATER DISPENSER is not intended for use by children or persons with limited physical, sensory or mental capabilities, unless they are supervised by a person responsible for their safety.

**Danger of scalding!** When using the HOT & COLD WATER DISPENSER, the temperature of the exiting hot water can reach 96 °C / 205 °F. Avoid contact with the water jet and the water spray dispense the hot water with caution. Any scalding should be examined by a physician and treated if necessary.

**Danger of burns!** Hot water flowing through the HOT & COLD WATER DISPENSER can lead to the spout heating up. Therefore, avoid touching the rigid spout while dispensing hot water and 5 minutes thereafter. Any burns should be examined by a physician and treated if necessary.

In order to minimize the risk of fire as much as possible, also keep combustible materials and flammable items away from the HOT & COLD WATER DISPENSER.

Only in this way can you use the system safely and reliably.

 **SE** HOT & COLD WATER DISPENSER kan endast installeras i kombination med Insinkerator®-komponenterna varm-vatten-tank och filtret (12 892 970 90 / 12 893 970 90). Apparaterna är inte konstruerade för användning utomhus. Byt ut filtret var 6:e månad. För att säkerställa störningsfri drift ska HOT & COLD WATER DISPENSER inkl. dess komponenter underhållas av servicepartner vart 5:e år. Använd endast originalreservdelar och -tillbehör. Om andra delar används upphör garantin att gälla. Dessutom finns det risk för personskador.

HOT & COLD WATER DISPENSER är inte avsedd för yrkesmässig användning. Den har konstruerats för användning inom hushållet och hushållsliknande användning.


För att tappa av varmvatten skall lämpliga värmetåliga kärl i glas eller keramik användas. HOT & COLD WATER DISPENSER är inte avsedd att användas av personer med begränsade fysiska, sensoriska eller mentala förmågor. Undantaget om dessa personer använder utrustningen under överinseende av en ansvarig person.

**Risk för brännskador!** Vid användningen av HOT & COLD WATER DISPENSER kan det utträdande varmvattnet vara upp till max. 96 °C varmt. Undvik tvunget kontakt med vattenstrålen och vattenstänk. Tappa upp varmvattnet försiktigt. Brännskador skall visas upp och i förekommande fall behandlas av läkare.

**Risk för brännskador!** När varmt vatten rinner genom HOT & COLD WATER DISPENSERN kan utloppet bli hett. Undvik därför kontakt med det heta utloppet vid tappning av varmt vatten och 5 minuter därefter. Brännskador skall visas upp och i förekommande fall behandlas av läkare.

För att minimera risken för brand skall brännbara eller lättantändliga föremål inte komma i kontakt med HOT & COLD WATER DISPENSER.

Bara på det sättet kan systemet användas på ett säkert och pålitligt sätt.

 **cz** HOT & COLD WATER DISPENSER se instaluje pouze ve spojení s komponentami Insinkerator® nádrž na horkou vodu a filtr (12 892 970 90 / 12 893 970 90). Zařizení nejsou koncipována pro použití ve vnějším prostředí. Pro zajištění bezporuchového provozu měňte filtr každých 6 měsíců a každých 5 let nechte provést údržbu HOT & COLD WATER DISPENSER včetně komponent zákaznickým servisem. Používejte pouze originální náhradní díly a příslušenství. Při použití jiných dílů zaniká záruka a může dojít k poranění. HOT & COLD WATER DISPENSER není určen pro komerční použití. Byl koncipován pro využití v domácnostech.

K naplnění horkou vodou použijte vhodné nádoby odolné proti horku, z materiálů jako sklo nebo keramika.


HOT & COLD WATER DISPENSER není určen k použití dětmi nebo osobami se sníženými fyzickými, sensorickými nebo duševními schopnostmi. Pro bezpečnost těchto osob je nutný dozor odpovědné osoby.

**Nebezpečí opaření!** Při používání HOT & COLD WATER DISPENSER může mít vycházející horká voda teplotu až max. 96 °C. Bezpodmínečně zamezte kontaktu s proudem vody a vystřikující vodou a natáčejte horkou vodu opatrně. Opaření nechte ohledat a příp. ošetřit lékařem.

**Nebezpečí popálení!** Protékání horké vody přes HOT & COLD WATER DISPENSER může způsobit zahřátí výtoku. Vyvarujte se proto kontaktu s nepohyblivým výtokem během průtoku horké vody a 5 minut poté. Popálení nechte ohledat a příp. ošetřit lékařem.

Abyste minimalizovali nebezpečí požáru, nepřibližujte k HOT & COLD WATER DISPENSER hořlavé materiály a snadno zápalné předměty.

Pouze tak lze systém používat bezpečně a spolehlivě.

 **PL** HOT & COLD WATER DISPENSER należy zamontować wyłącznie w połączeniu z komponentami firmy Insinkerator®: zbiornikiem wody gorącej oraz filtrami (12 892 970 90 / 12 893 970 90). Urządzenia nie są przystosowane do użytku na zewnątrz. Filtr należy wymieniać co 6 miesięcy, zaś co 5 lat powinna być przeprowadzona konserwacja wszystkich komponentów HOT & COLD WATER DISPENSER przez autoryzowanego serwisanta firmy, w celu zapewnienia bezawaryjnej eksploatacji. Proszę używać wyłącznie oryginalnych części zamiennych i akcesoriów. Używanie nieoryginalnych części powoduje wygaśnięcie gwarancji i może spowodować obrażenia ciała.

HOT & COLD WATER DISPENSER nie jest przewidziany do zastosowania w zakresie przemysłowym, gdyż został skonstruowany wyłącznie do użytku w warunkach domowych itp.

Do czerpania gorącej wody należy używać odpowiednich pojemników odpornych na wysoką temperaturę jak szkło czy ceramika.


HOT & COLD WATER DISPENSER nie jest przeznaczony do użytku przez dzieci bądź osoby z ograniczoną zdolnością fizyczną, czuciową oraz upośledzone umysłowo. Chyba że, znajdują się one dla własnego bezpieczeństwa pod opieką odpowiedzialnych za nie osób.

**Niebezpieczeństwo poparzenia!** Przygotowywana przez HOT & COLD WATER DISPENSER woda może osiągnąć przy pobieraniu jej maksymalnie do 96 °C. Należy zatem unikać koniecznie kontaktu ze strumieniem wody oraz jej bryzgami i nabierać ją ostrożnie. Oparzenie należy skonsultować z lekarzem, ewentualnie poddać go leczeniu.

**Niebezpieczeństwo poparzenia!** Przepływanie gorącej wody przez system HOT & COLD WATER DISPENSER może spowodować nagrzanie wylewki. Z tego względu należy unikać kontaktu ze sztywną jej częścią podczas napierania wody, jak i przez kolejnych 5 minut. Oparzenie należy skonsultować z lekarzem, ewentualnie poddać go leczeniu.

W celu zminimalizowania niebezpieczeństwa pożaru, materiały zapalne i łatwopalne trzymać z daleka od HOT & COLD WATER DISPENSER.

Tylko to gwarantuje Państwu bezpieczne i niezawodne korzystanie z urządzenia.

 **RU** Смеситель для горячей и холодной воды HOT & COLD WATER DISPENSER разрешается устанавливать только с компонентами Insinkerator®: бак для горячей воды и фильтр (12 892 970 90 / 12 893 970 90). Приборы не предусмотрены для использования под открытым небом. Для обеспечения бесперебойной работы фильтр следует заменять каждые 6 месяцев, каждые 5 лет сервисная служба компании должна выполнять обслуживание смесителя HOT & COLD WATER DISPENSER. Используйте только оригинальные запасные части и принадлежности. Использование других деталей ведет к потере гарантии и может привести к травмам.

Смеситель для горячей и холодной воды HOT & COLD WATER DISPENSER не предназначен для промышленного использования. Он разработан для бытового использования и аналогичных нужд.

Для слива горячей воды используйте подходящие, термостойкие сосуды из таких материалов, как, например, стекло или керамика.

Смеситель для горячей и холодной воды HOT & COLD WATER DISPENSER запрещен для использования детьми или лицами с ограниченными физическими, органолептическими или умственными возможностями за исключением случаев, когда данные лица находятся под присмотром ответственного за их безопасность лица.

**Опасность обваривания!** Во время использования устройства HOT & COLD WATER DISPENSER выходящая горячая вода может иметь температуру до 96 °C. Категорически

избегайте контакта со струей и брызгами горячей воды и отбирайте горячую воду с большой осторожностью. Ожог горячей жидкостью должен быть осмотрен врачом, который, при необходимости, должен принять соответствующие меры.

**Опасность получения ожогов!** Поддача горячей воды через смеситель HOT & COLD WATER DISPENSER чревата нагревом излива. Избегайте прикосновения к неподвижному изливу во время отбора горячей воды и в течение 5 минут после этого. Ожог следует показать врачу, который, при необходимости, должен принять соответствующие меры.

Для сокращения опасности возгорания соблюдайте между смесителем HOT & COLD WATER DISPENSER и горючими и легко воспламеняющимися предметами безопасное расстояние.

Только в этом случае обеспечивается безопасная и надежная работа системы.



**CN** HOT & COLD WATER DISPENSER (冷热饮水机)只可与 Insinkerator® 的部件 热水箱和 过滤器组合安装 (12 892 970 90 / 12 893 970 90)。该设备并非为室外应用而设计。必须每 6 个月更换一次过滤器，每 5 年由 客服部门对 HOT & COLD WATER DISPENSER (冷热饮水机) 及其组件进行一次保养，以保证饮水机无故障运行。请使用原厂备件和配件。使用非原厂部件将不享受保修服务并且可能导致受伤。

HOT & COLD WATER DISPENSER (冷热饮水机) 不用于商业用途。它是专门为住宅使用和家庭使用而设计的。

请使用耐热材料制成的容器，如玻璃或陶瓷等来盛装热水。

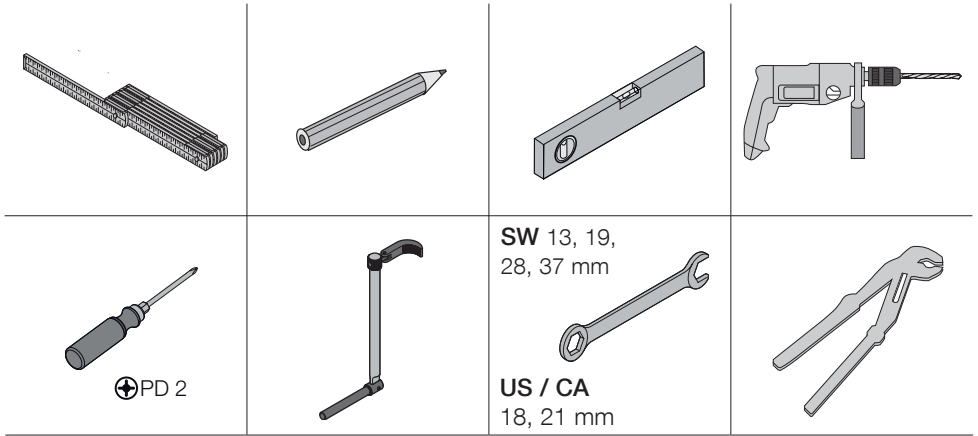
HOT & COLD WATER DISPENSER (冷热饮水机) 不适合儿童或身体、感官或心理能力有局限性的人使用。除非由专人负责他们的安全。

**烫伤危险!** 使用 HOT & COLD WATER DISPENSER (冷热饮水机) 的过程中，流出的热水水温最高可达 96 °C。一定要避免水柱及水花飞溅到身上，倒热水时请小心。如有必要，应对烫伤立即进行医疗检查并治疗。

**灼伤危险!** 通、HOT & COLD WATER DISPENSER (冷热饮水机) 流出的热水可能会使得出水嘴变烫。因此，在热水流出的过程中应避免接触出水嘴，应该等待5分钟之后再触碰。如有必要，应对灼伤立即进行医疗检查并治疗。

为了将火灾风险降低到最低限度，请确保可燃材料和易燃物品远离 HOT & COLD WATER DISPENSER (冷热饮水机)。

只有这样才能确保安全可靠地使用该系统。



**DE** Technische Daten. **GB** Technical data. **NL** Technische gegevens. **FR** Caractéristiques techniques. **IT** Dati tecnici. **ES** Datos técnicos. **US** Technical data. **SE** Teknisk data. **CZ** Technické údaje. **PL** Dane techniczne. **RU** Технические данные. **CN** 技术数据。

**dornbracht.com**  
> Professional

**DE** Pflege und Wartung. **GB** Care and maintenance. **NL** Onderhoud en verzorging. **FR** Entretien et maintenance. **IT** Manutenzione e cura. **ES** Cuidado y mantenimiento. **US** Care and Maintenance. **SE** Skötsel och underhåll. **CZ** Ošetřování a údržba. **PL** Czyszczenie i konserwacja. **RU** Уход и техобслуживание. **CN** 维修保养。



Insinkerator®

[www.insinkerator.de](http://www.insinkerator.de)



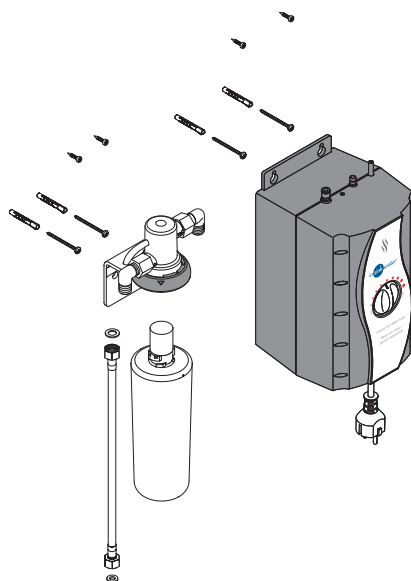
**US / CA** Insinkerator®

[www.insinkerator.com](http://www.insinkerator.com)

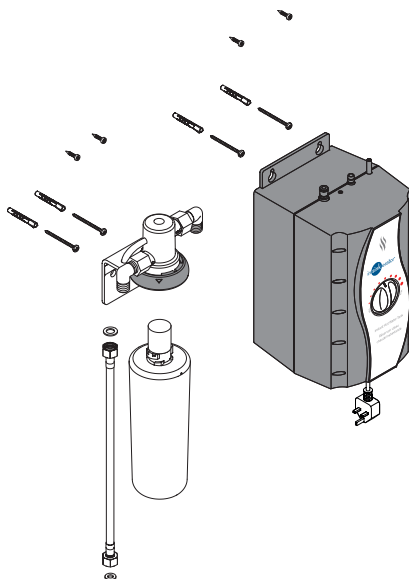


DE Lieferumfang. GB Parts supplied. NL Omvang van de levering. FR Pièces livrées. IT Entità di fornitura. ES Volumen de suministro. US Parts Supplied. SE Leveransomfång. CZ Rozsah dodávky. PL Zakres dostawy. RU Объем поставки. CN 供货范围。

12 892 970 90 (EU)



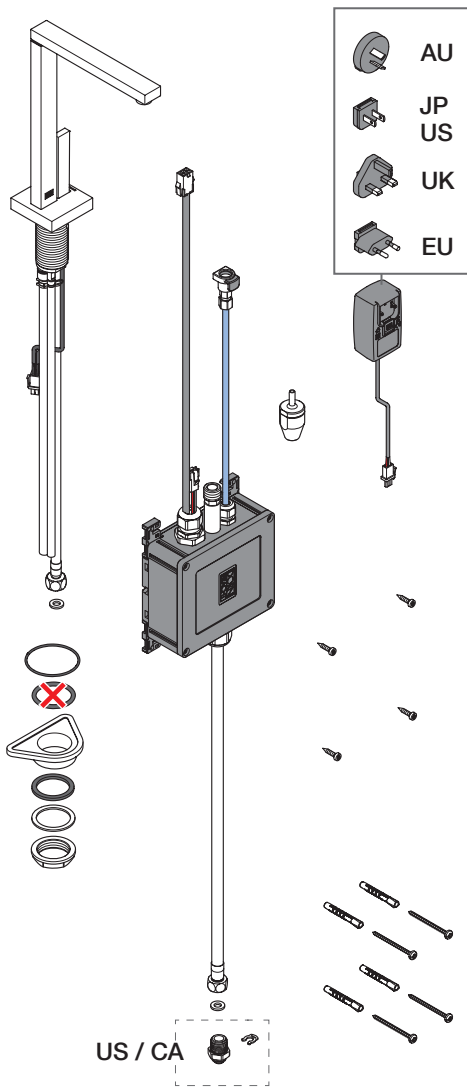
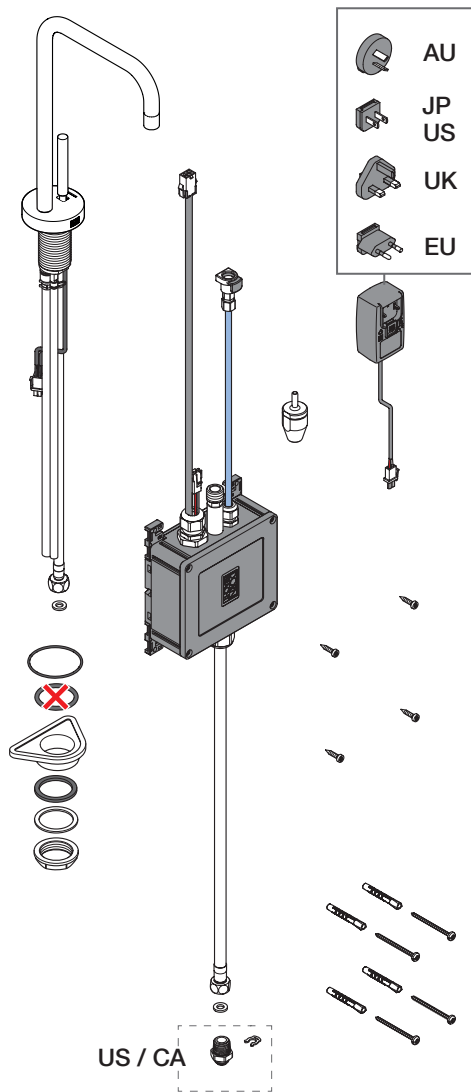
12 893 970 90 (UK)



DE Lieferumfang. GB Parts supplied. NL Omvang van de levering. FR Pièces livrées. IT Entità di fornitura. ES Volumen de suministro. US Parts Supplied. SE Leveransomfång. CZ Rozsah dodávky. PL Zakres dostawy. RU Объем поставки. CN 供货范围。

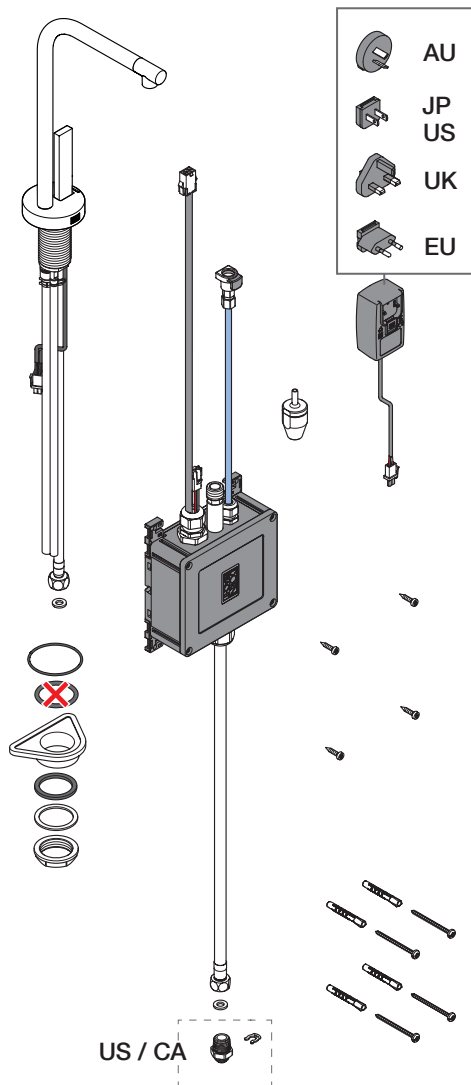
17 861 625-FF

17 861 680-FF

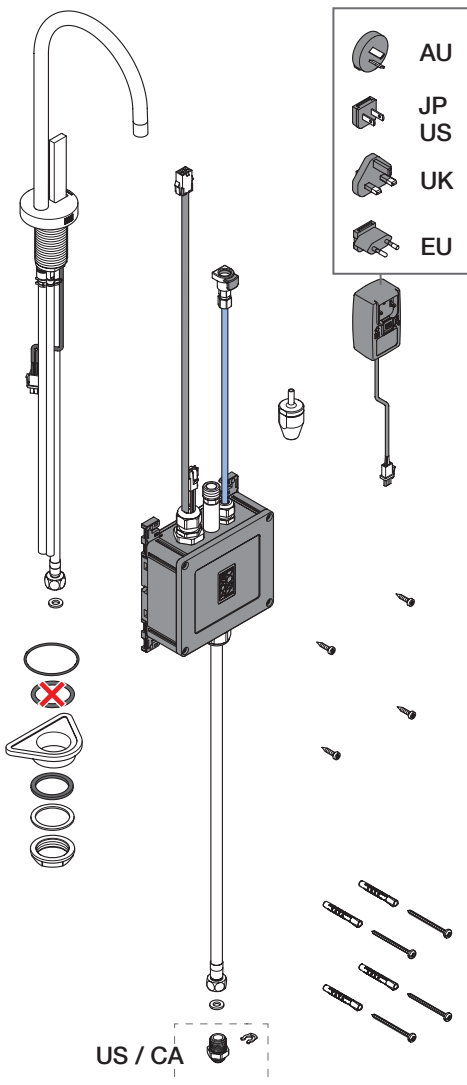


DE Lieferumfang. GB Parts supplied. NL Omvang van de levering. FR Pièces livrées. IT Entità di fornitura. ES Volumen de suministro. US Parts Supplied. SE Leveransomfång. CZ Rozsah dodávky. PL Zakres dostawy. RU Объем поставки. CN 供货范围。

17 861 790-FF



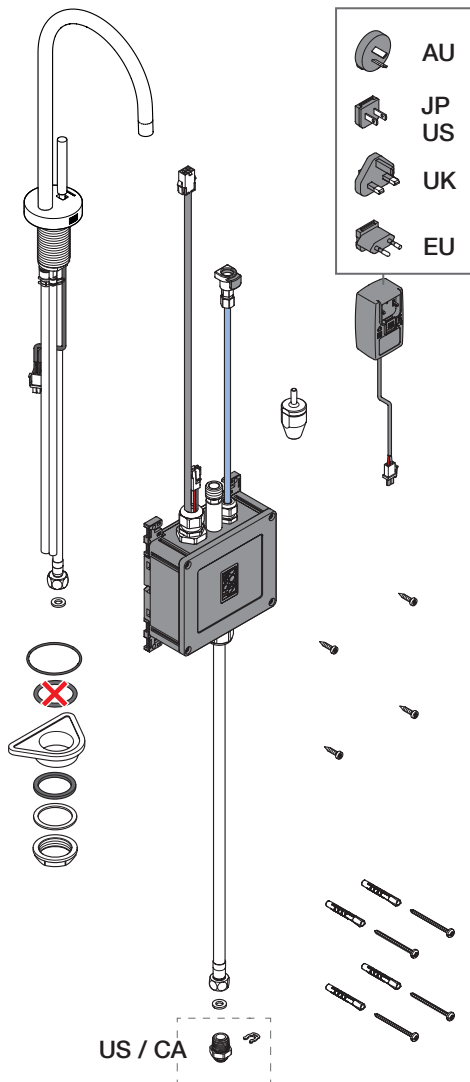
17 861 875-FF





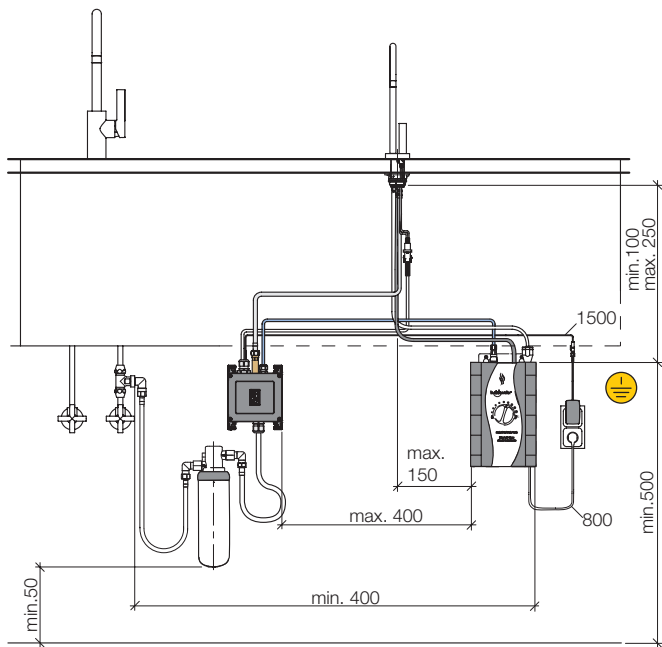
DE Lieferumfang. GB Parts supplied. NL Omvang van de levering. FR Pièces livrées. IT Entità di fornitura. ES Volumen de suministro. US Parts Supplied. SE Leveransomfång. CZ Rozsah dodávky. PL Zakres dostawy. RU Объем поставки. CN 供货范围。

17 861 888-FF

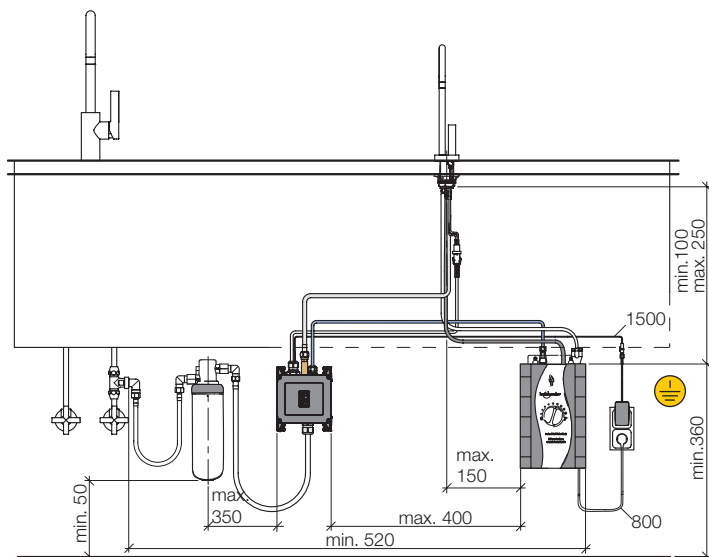


DE Montagebeispiele. GB Installation Examples. NL Montagevoorbeelden. FR Exemples de montage. IT Esempi di montaggio. ES Ejemplos de montaje. US Installation Examples. SE Monteringsexempel. CZ Příklady montáže. PL Przykłady montażu. RU Примеры монтажа. CN 安装范例。

EU UK



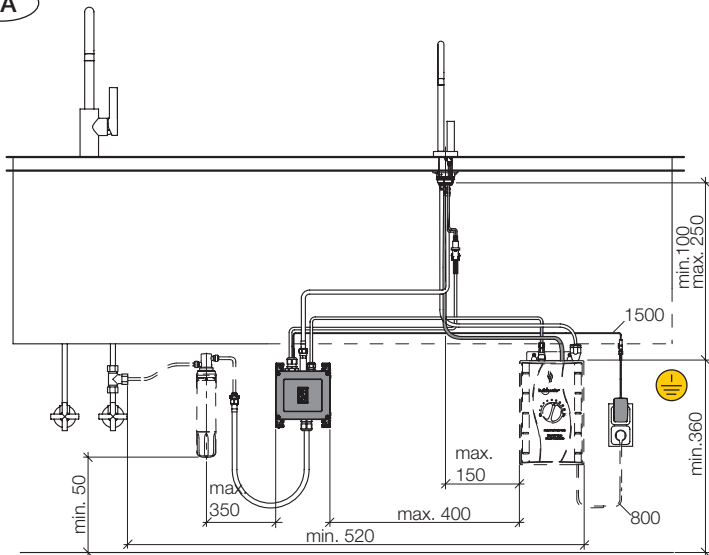
mm



mm

DE Montagebeispiele. GB Installation Examples. NL Montagevoorbeelden. FR Exemples de montage. IT Esempi di montaggio. ES Ejemplos de montaje. US Installation Examples. SE Monteringsexempel. CZ Příklady montáže. PL Przykłady montażu. RU Примеры монтажа. CN 安装范例。

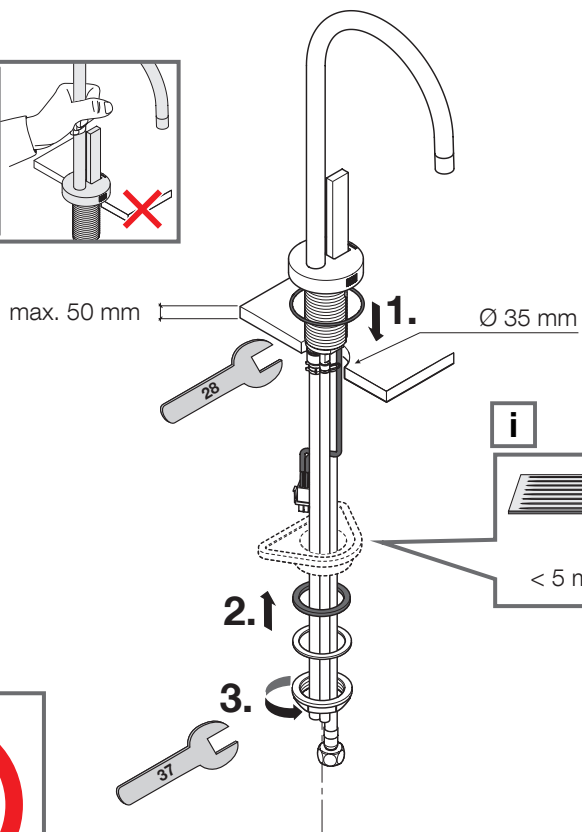
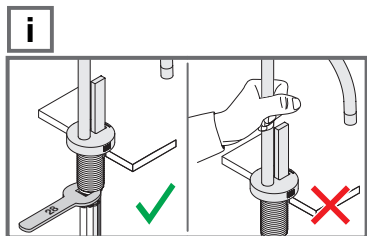
US CA

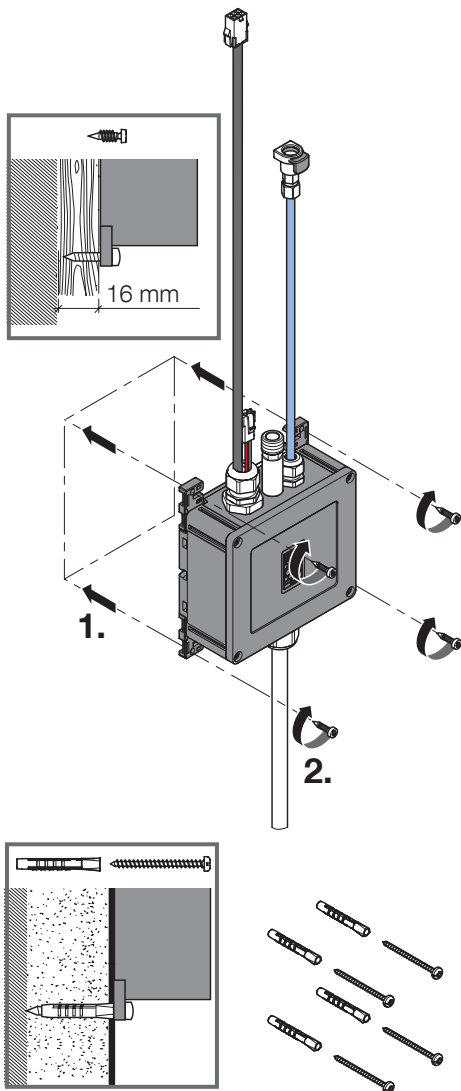


mm

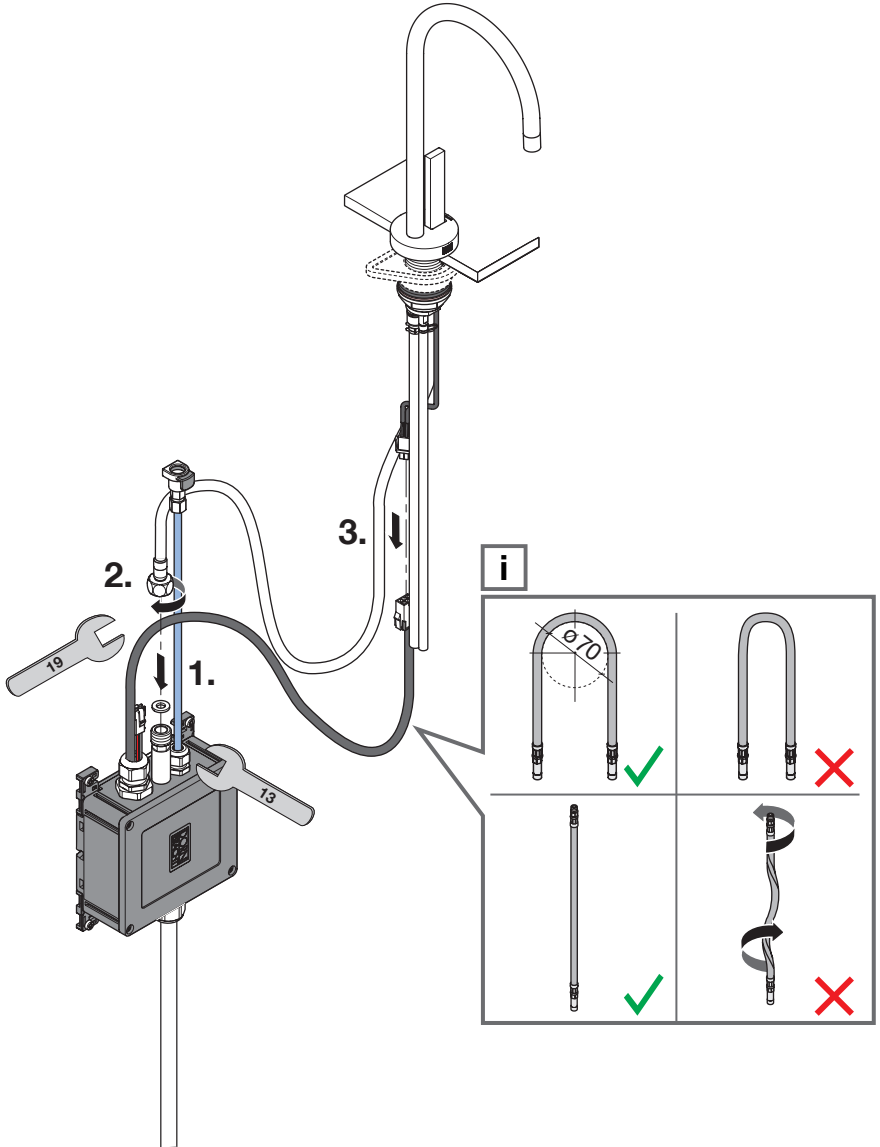
Inch = mm x 0,039424

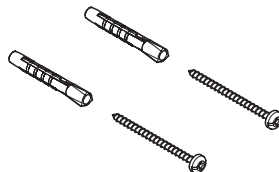
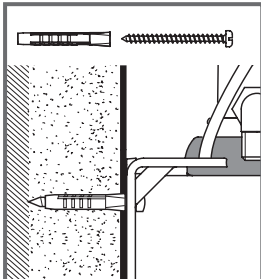
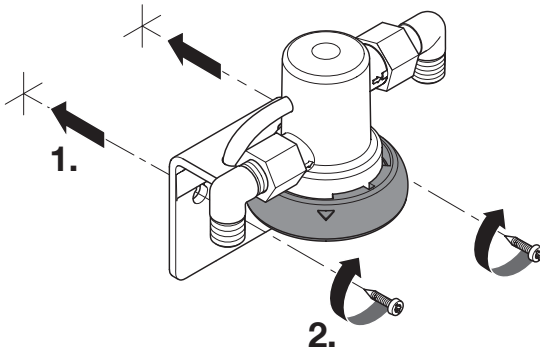
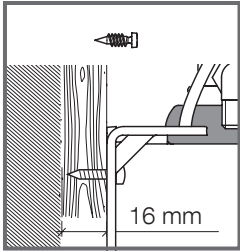
# 1



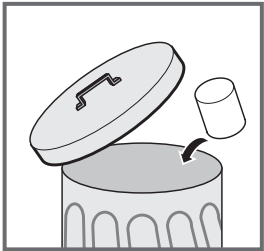
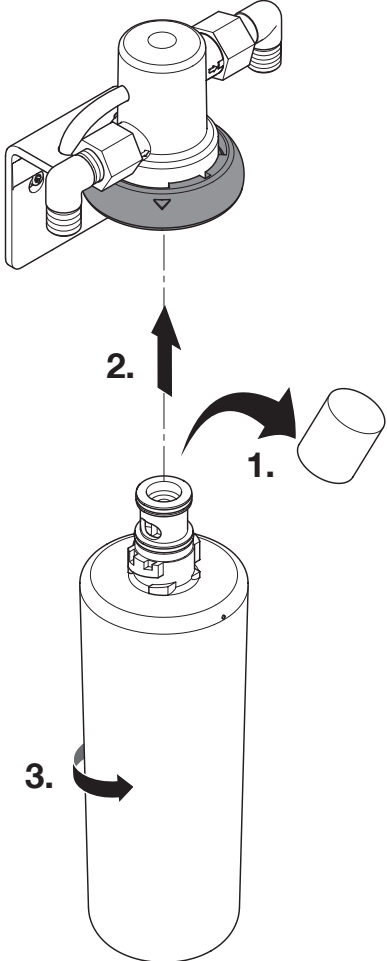


# 3

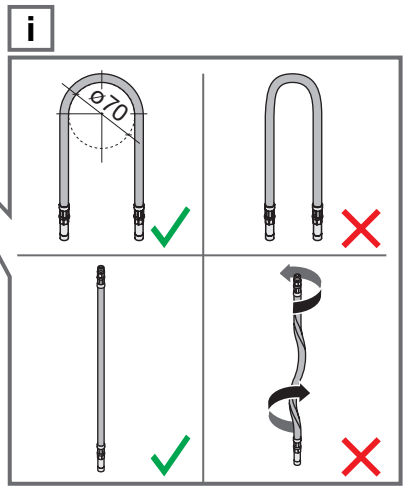
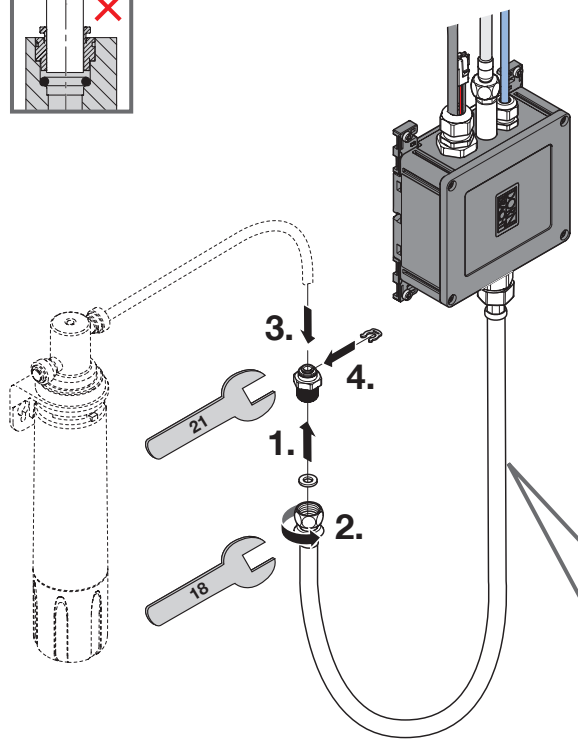
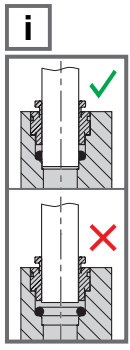




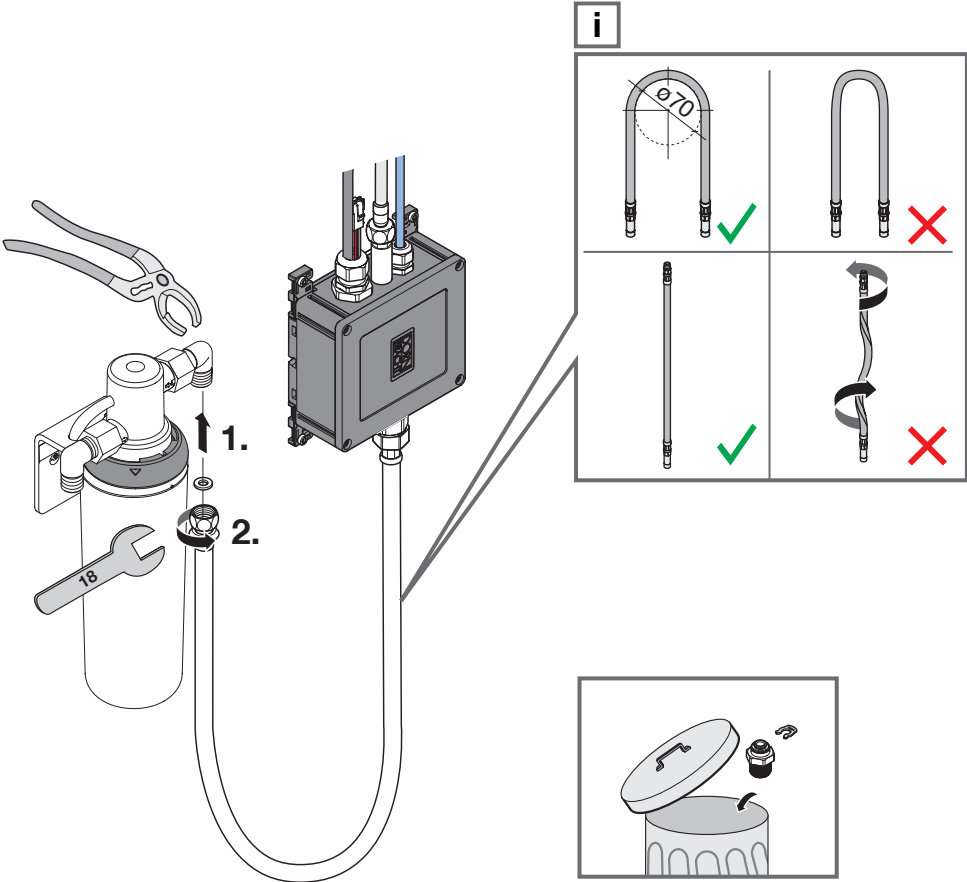
# 5



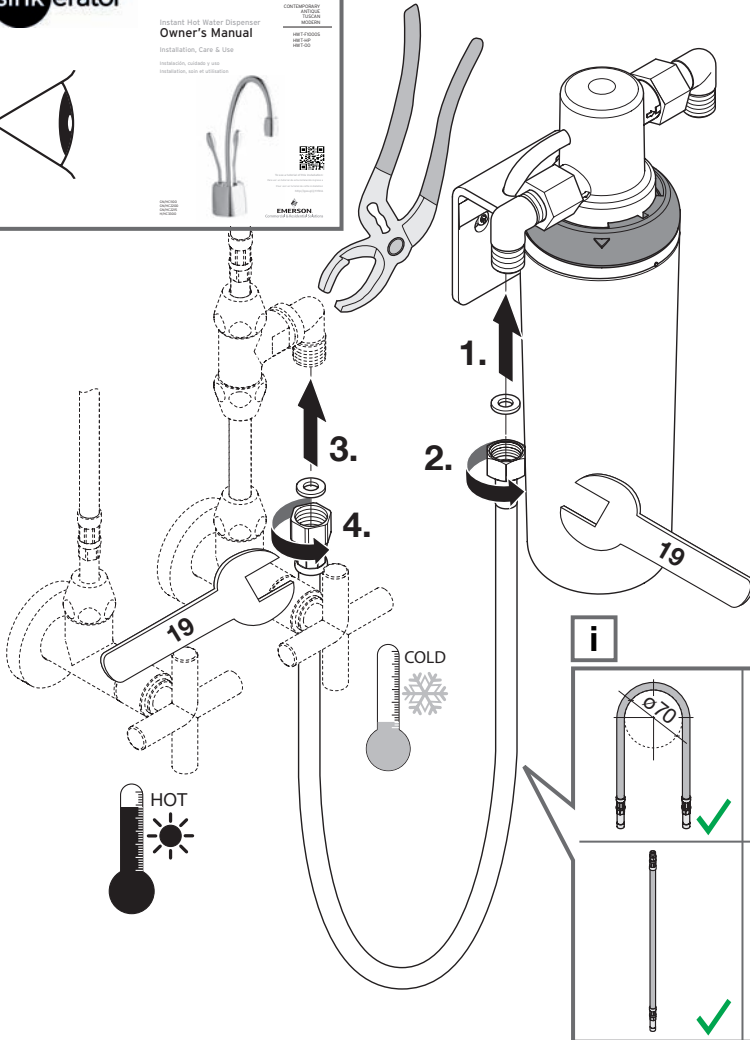


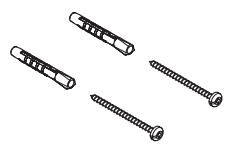
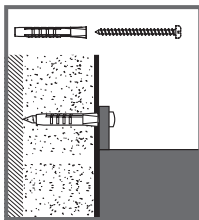
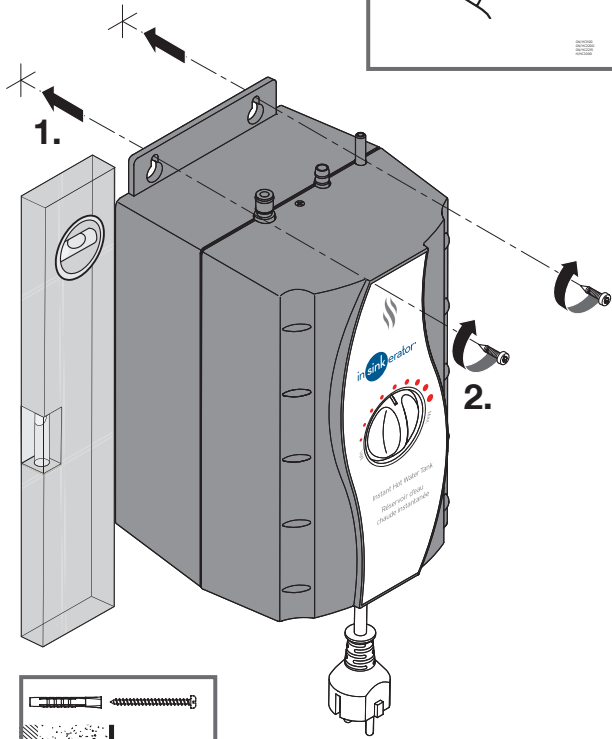
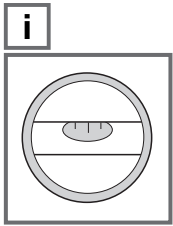
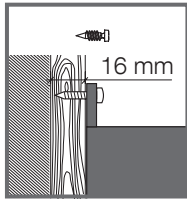


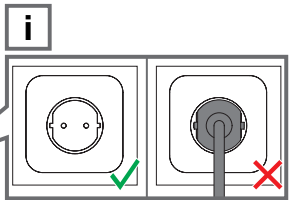
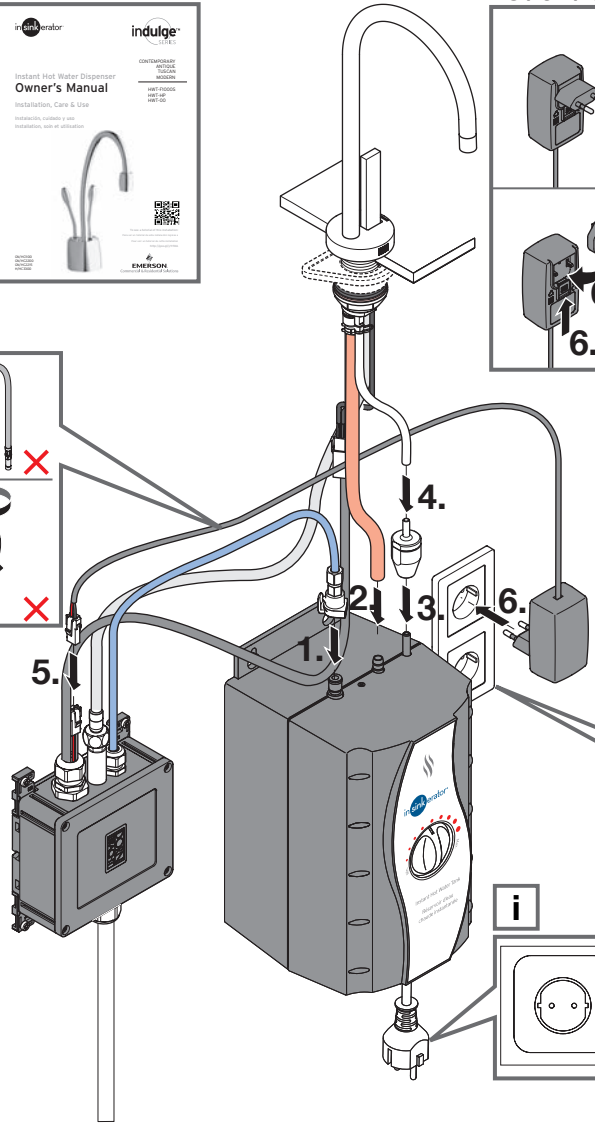
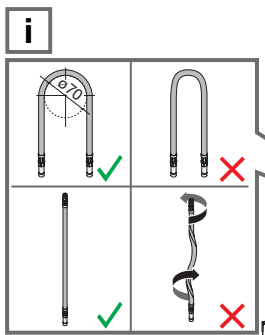
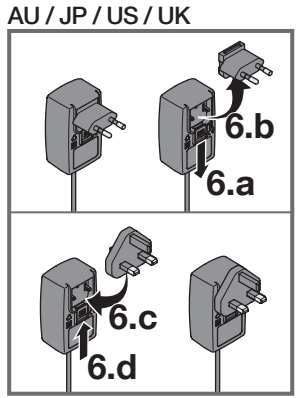
# 6



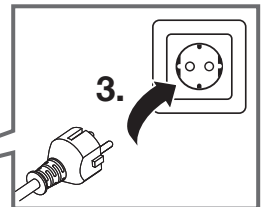
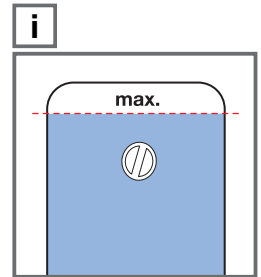
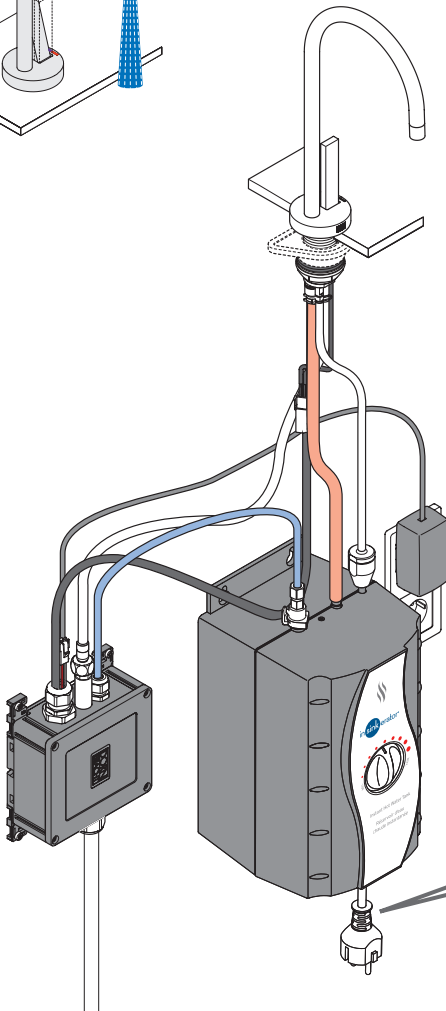
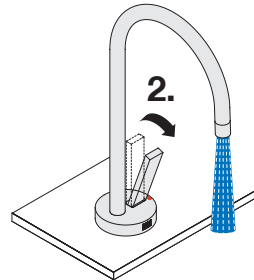
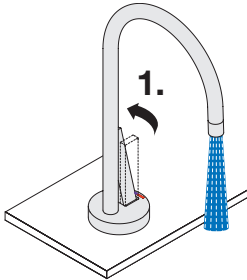
**i** US / CA

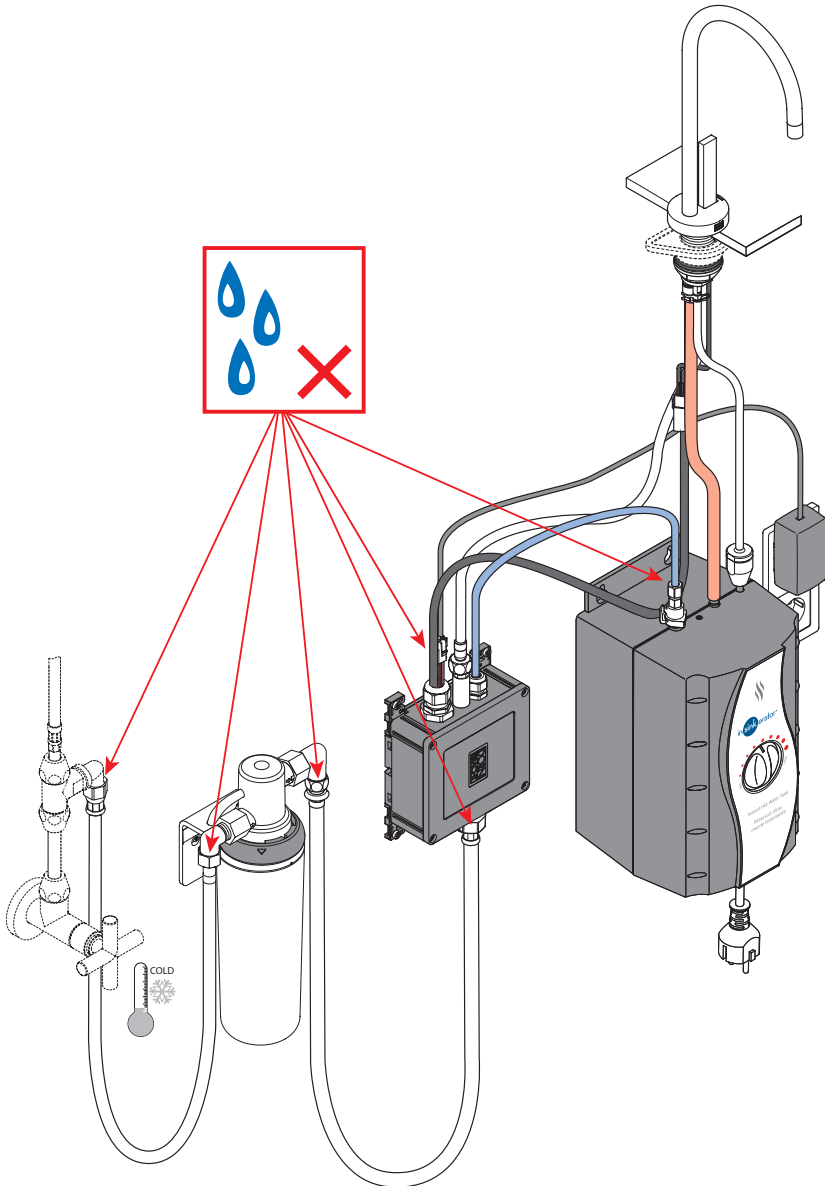




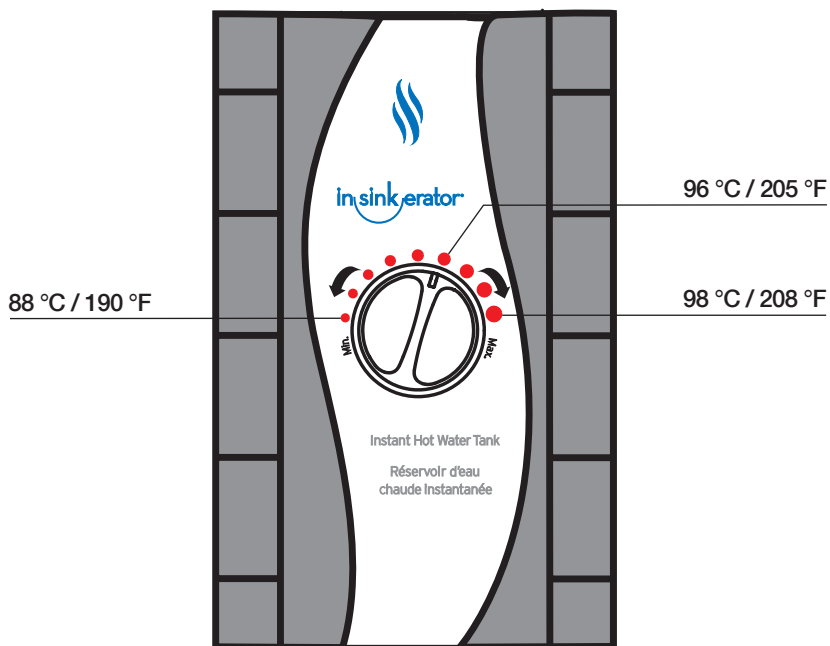
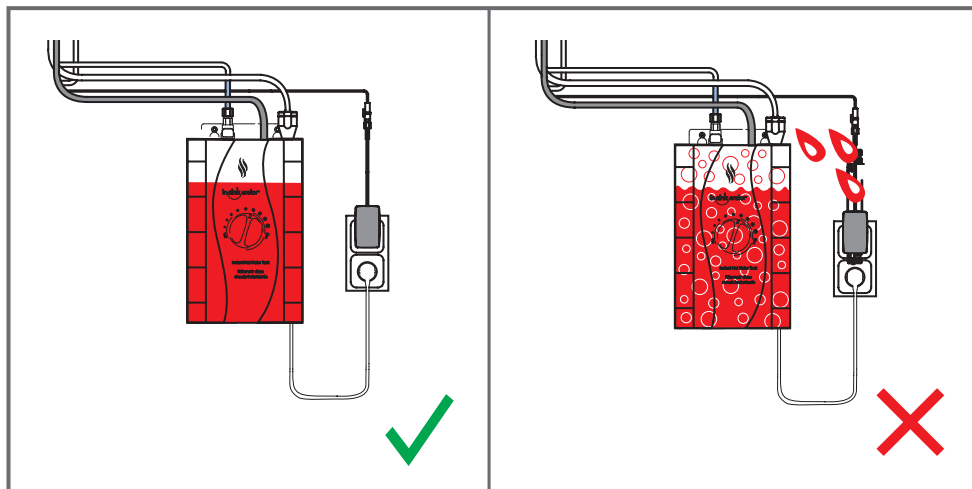


# 10



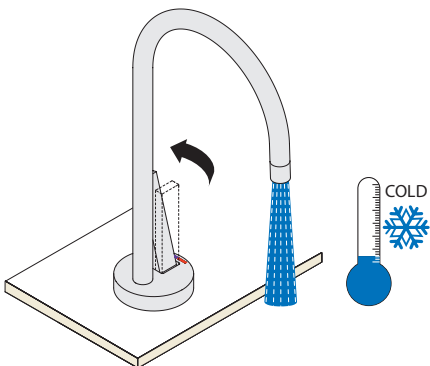
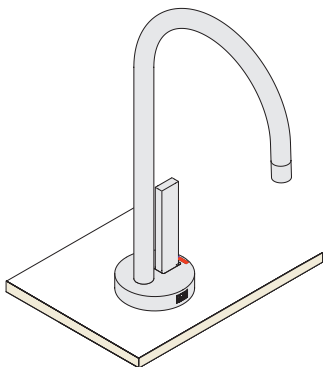
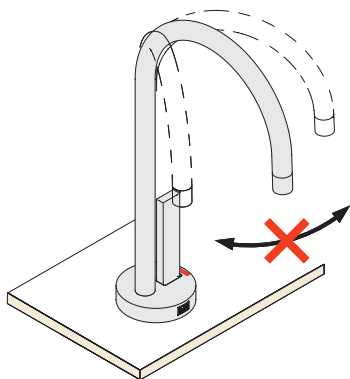


DE Bedienung. GB Operating Manual. NL Gebruiksaanwijzing. FR Manuel de l'utilisateur. IT Istruzioni per l'uso. ES Instrucciones de uso. US Operating Manual. SE Bruksanvisning. CZ Návod k obsluze. PL Instrukcja obsługi. RU Руководство по эксплуатации. CN 使用说明书。

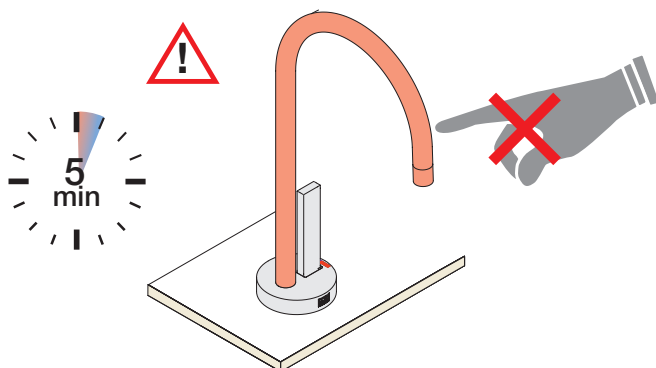
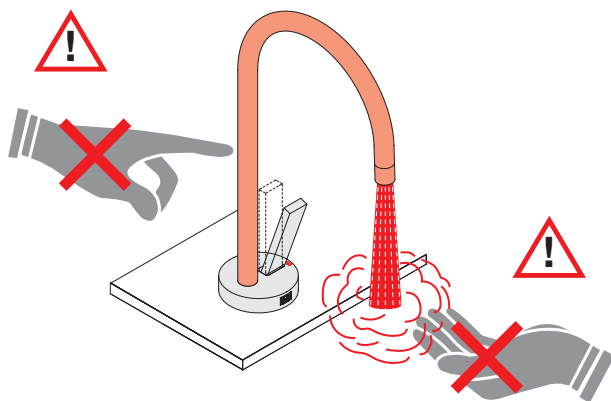
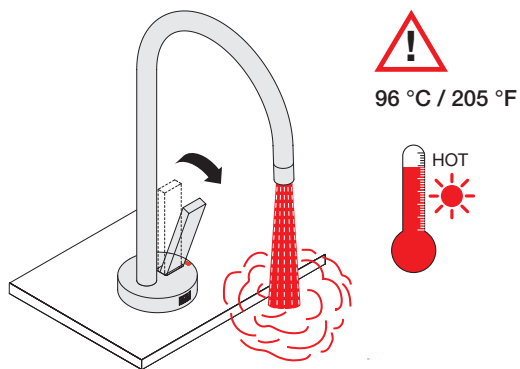




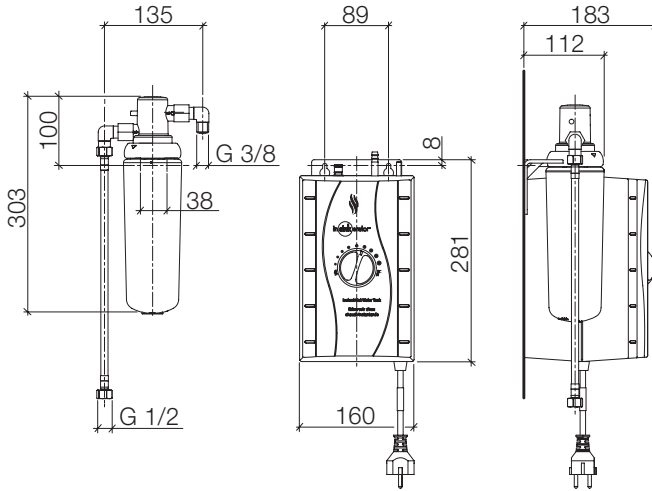
DE Bedienung. GB Operating Manual. NL Gebruiksaanwijzing. FR Manuel de l'utilisateur. IT Istruzioni per l'uso. ES Instrucciones de uso. US Operating Manual. SE Bruksanvisning. CZ Návod k obsluze. PL Instrukcja obsługi. RU Руководство по эксплуатации. CN 使用说明书。



DE Bedienung. GB Operating Manual. NL Gebruiksaanwijzing. FR Manuel de l'utilisateur. IT Istruzioni per l'uso. ES Instrucciones de uso. US Operating Manual. SE Bruksanvisning. CZ Návod k obsluze. PL Instrukcja obsługi. RU Руководство по эксплуатации. CN 使用说明书。

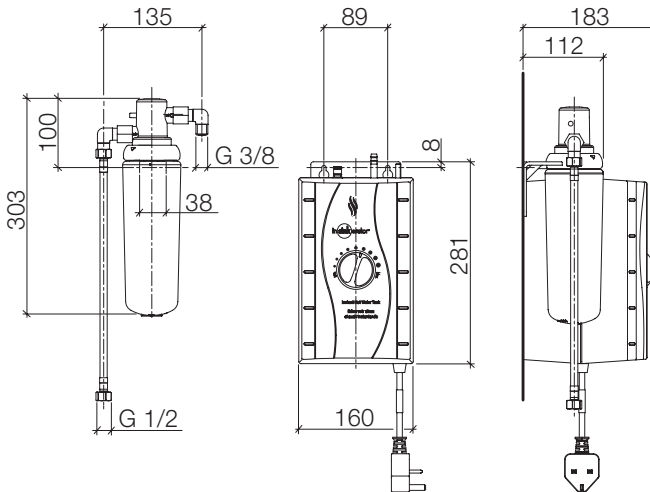


12 892 970 90 **EU**



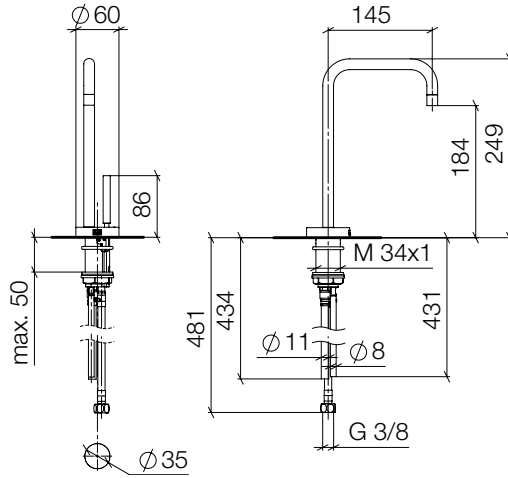
mm

12 893 970 90 **UK**



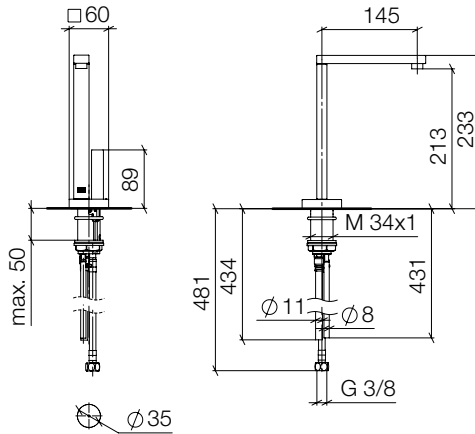
mm  
Inch = mm x 0,0394

17 861 625-FF



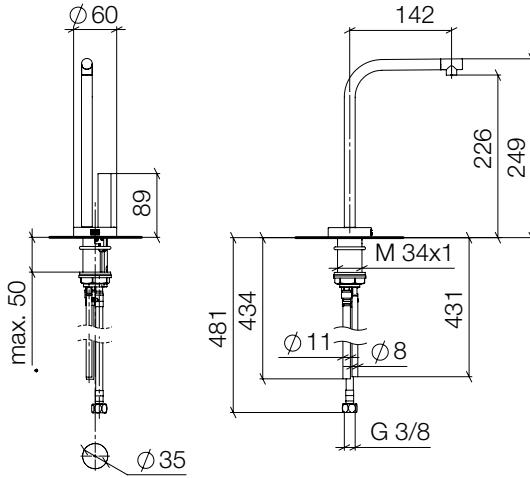
mm

17 861 680-FF



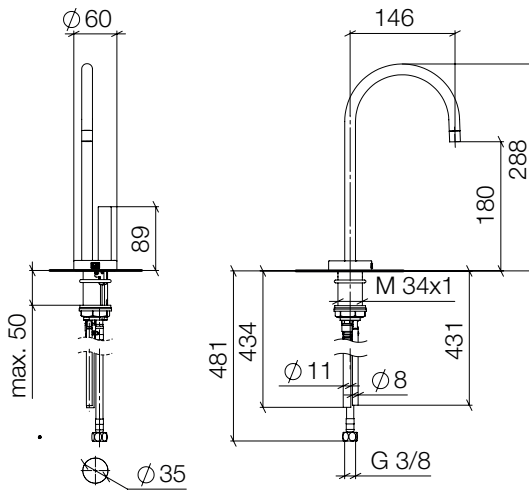
mm  
Inch = mm x 0,0394

17 861 790-FF

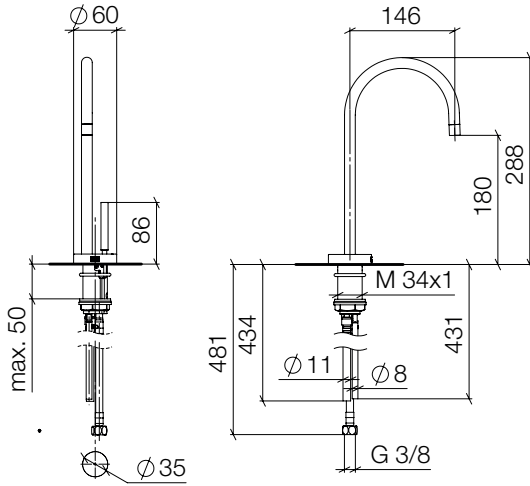


mm

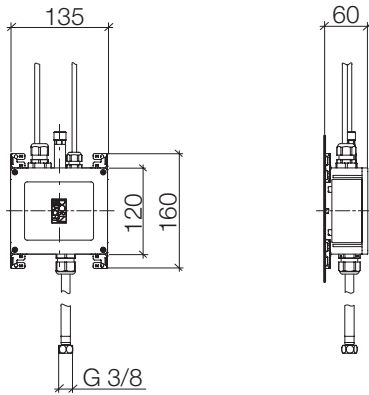
17 861 875-FF



mm  
Inch = mm x 0,0394



mm



mm  
Inch = mm x 0,0394

**DE Betriebsbedingungen**

Umgebungstemperatur	10-35 °C
Kaltwasser-Temperaturbereich	5-25 °C
Min. Fließdruck	3 bar
Max. Fließdruck	5 bar
Empfohlener Betriebsdruck	3-5 bar

**GB Operating conditions**

Ambient temperature	10-35 °C
Cold water temperature range	5-25 °C
Minimum flow pressure	3 bar
Maximum flow pressure	5 bar
Recommended operating pressure	3-5 bar

Bei Ruhedruck über 5 bar ist zur Einhaltung der Geräuschwerte nach DIN 4109 ein Druckminderer entsprechend DIN 1988 in die Versorgungsleitung einzubauen.

At a resting pressure above 5 bar, a pressure reducer in accordance with DIN 1988 must be installed in the supply line to maintain noise levels in accordance with DIN 4109.

Für die einwandfreie Funktion des HOT & COLD WATER DISPENSERS in Verbindung mit den Insinkerator® Komponenten empfehlen wir einen notwendigen Mindestfließdruck von 3 bar.

We recommended that the HOT & COLD WATER DISPENSER needs a minimum flow pressure of 3 bar to work perfectly in conjunction with Insinkerator® components.

**Spannungsversorgung**

12 89X 970 90	
Eingangsspannung	220-240 V AC
Eingangsfrequenz	50-60 Hz
Leistungsaufnahme	1300 W

**Voltage supply**

12 89X 970 90	
Input voltage	220-240 V AC
Input frequency	50-60 Hz
Power consumption	1300 W

17 861 XXX-FF	
Eingangsspannung	100-240 V AC
Ausgangsspannung	12 V DC
Eingangsfrequenz	50-60 Hz
Maximale Leistungsaufnahme	18 W
Leistungsaufnahme (Betrieb)	5-10 W
Leistungsaufnahme (sleep mode)	0,6 W
Ausgangsstrom	1,5 A

17 861 XXX-FF	
Input voltage	100-240 V AC
Output voltage	12 V DC
Input frequency	50-60 Hz
Maximum power consumption	18 W
Power consumption (in operation)	5-10 W
Power consumption (sleep mode)	0,6 W
Output current	1.5 A

**NL Voorwaarden voor het gebruik**

Omgevingstemperatuur	10-35 °C
Temperatuurbereik koud water	5-25 °C
Minimale stromingsdruk	3 bar
Max. stromingsdruk	5 bar
Aanbevolen bedrijfsdruk	3-5 bar

Bij een druk van meer dan 5 bar in rust moet om de geluidsgrenzen van DIN 4109 aan te houden een drukregelaar in overeenstemming met DIN 1988 in de toevoerleiding worden aangebracht.

Wij adviseren een dynamische druk van minimaal 3 bar voor een goed functioneren van de HOT & COLD WATER DISPENSER in combinatie met de Insinkerator® componenten.

**Voeding**

12 89X 970 90

Ingangsspanning	220-240 V AC
Ingangsfrequentie	50-60 Hz
Opgenomen vermogen	1300 W

17 861 XXX-FF

Ingangsspanning	100-240 V AC
Uitgangsspanning	12 V DC
Ingangsfrequentie	50-60 Hz
Maximaal opgenomen vermogen	18 W
Opgenomen vermogen (in gebruik)	5-10 W
Opgenomen vermogen (sleep mode)	0,6 W
Uitgangsstroom	1,5 A

**FR Conditions d'utilisation**

Température ambiante	10-35 °C
Plage de température pour l'eau froide	5-25 °C
Pression minimale (dynamique)	3 bar
Pression maximale (dynamique)	5 bar
Pression de fonctionnement recommandée	3-5 bar

En cas de pression statique supérieure à 5 bar il est nécessaire, selon la norme DIN 1988, d'installer un réducteur de pression dans la tuyauterie d'alimentation pour respecter les normes phoniques - DIN 4109.

Pour le bon fonctionnement du HOT & COLD WATER DISPENSER avec les composants Insinkerator®, nous recommandons une pression minimale d'écoulement de 3 bars.

**Alimentation**

12 89X 970 90	
Tension d'entrée	220-240 V AC
Fréquence d'entrée	50-60 Hz
Puissance absorbée	1300 W

17 861 XXX-FF

Tension d'entrée	100-240 V AC
Tension de sortie	12 V DC
Fréquence d'entrée	50-60 Hz
Puissance absorbée maximale	18 W
Puissance absorbée (en service)	5-10 W
Puissance absorbée (mode veille)	0,6 W
Courant de sortie	1,5 A



**IT Condizioni di funzionamento**

Temperatura ambiente	10-35 °C
Campo di temperatura acqua fredda	5-25 °C
Pressione idraulica minima	3 bar
Pressione idraulica max.	5 bar
Pressione di esercizio consigliata	3-5 bar

In caso di pressione statica superiore a 5 bar, un riduttore di pressione a norma DIN 1988 deve essere installato nel condotto di alimentazione al fine di mantenere i valori di rumore ai sensi della norma DIN 4109.

Per un funzionamento perfetto del HOT & COLD WATER DISPENSER in combinazione con i componenti Insinkerator® è necessaria una pressione dinamica minima di 3 bar.

**Tensione di alimentazione**

12 89X 970 90

Tensione di ingresso	220-240 V AC
Frequenza di ingresso	50-60 Hz
Potenza assorbita	1300 W

17 861 XXX-FF

Tensione di ingresso	100-240 V AC
Tensione di uscita	12 V DC
Frequenza di ingresso	50-60 Hz
Potenza massima assorbita	18 W
Potenza assorbita (in funzione)	5-10 W
Potenza assorbita (sleep mode)	0,6 W
Corrente di uscita	1,5 A

**ES Condiciones de operación**

Temperatura ambiente	10-35 °C
Gama de temperatura de agua fría	5-25 °C
Presión mínima de flujo	3 bar
Presión máxima de flujo	5 bar
Presión de flujo recomendada	3-5 bar

En caso de presión en reposo mayor a 5 bar se deberá instalar un regulador de presión que corresponda a la norma DIN 1988 en la tubería de alimentación a fin de respetar los valores de ruido de la norma DIN 4109.

Recomendamos una presión hidráulica mínima necesaria de 3 bares para un funcionamiento perfecto de HOT & COLD WATER DISPENSER en combinación con los componentes Insinkerator®.

**Suministro de corriente**

12 89X 970 90

Voltaje de entrada	220-240 V AC
Frecuencia de entrada	50-60 Hz
Consumo de potencia	1300 W

17 861 XXX-FF

Voltaje de entrada	100-240 V AC
Voltaje de salida	12 V DC
Frecuencia de entrada	50-60 Hz
Consumo de potencia máximo	18 W
Consumo de potencia (en funcionamiento)	5-10 W
Consumo de potencia (sleep mode)	0,6 W
Corriente de salida	1,5 A

## us Operating conditions

Ambient temperature	50-95°F
Cold water temperature range	41-77 °F
Minimum flow pressure	44 psi
Maximum flow pressure	73 psi
Recommended operating pressure	44-73 psi

At a resting pressure above 73 psi, a pressure reducer in accordance with DIN 1988 must be installed in the supply line to maintain noise levels in accordance with DIN 4109.

In order to ensure trouble-free functioning of the HOT & COLD WATER DISPENSER together with the Insinkerator® components, we recommend that the minimum flow pressure be 3 bar / 44 psi.

Make sure that all electrical wiring and connections conform to local codes. A standard 115-volt grounded electrical outlet is required under the sink for the dispenser's electrical power.

### Power supply

12 89X 970 90	
Input voltage	220-240 V AC
Input frequency	50-60 Hz
Power consumption	1300 W

17 861 XXX-FF	
Input voltage	100-240 V AC
Output voltage	12 V DC
Input frequency	50-60 Hz
Maximum power consumption	18 W
Power consumption (in operation)	5-10 W
Power consumption (sleep mode)	0,6 W
Output current	1.5 A

## SE Driftsvillkor

Omgivningstemperatur	10-35 °C
Kallvatten-temperaturområde	5-25 °C
Minsta vätsketryck	3 bar
Max. vätsketryck	5 bar
Rekommenderat arbetstryck	3-5 bar

Vid vilotryck över 5 bar ska en tryckregulator enligt DIN 1988 byggas in i försörjningsledningen för överensstämmelse med bullervärdena enligt DIN 4109.

För att HOT & COLD WATER DISPENSER ska fungera med komponenterna från Insinkerator®, rekommenderar vi att flödestrycket uppgår till minst 3 bar.

### Spänningsförsörjning

12 89X 970 90	
Ingångsspänning	220-240 V AC
Ingångsfrekvens	50-60 Hz
Effektförbrukning	1300 W

17 861 XXX-FF	
Ingångsspänning	100-240 V AC
Utgångsspänning	12 V DC
Ingångsfrekvens	50-60 Hz
Max. effektförbrukning	18 W
Effektförbrukning (drift)	5-10 W
Effektförbrukning (sleep mode)	0,6 W
Utgångsström	1,5 A

**cz Provozní podmínky**

Teplota okolního prostředí	10-35 °C
Rozsah teploty studené vody	5-25 °C
Minimální hydraulický tlak	3 barů
Maximální hydraulický tlak	5 barů
Doporučený provozní tlak	3-5 barů

Při tlaku v klidu přesahujícím 5 barů musí být k dodržení hodnot hluku podle DIN 4109 do vodovodu zabudován redukční ventil odpovídající DIN 1988.

Pro bezvadné fungování HOT & COLD WATER DISPENSER ve spojení s komponentami Insinkerator® doporučujeme minimální tlak průtoku 3 bar.

**Napájení**

12 89X 970 90	
Vstupní napětí	220-240 V AC
Vstupní frekvence	50-60 Hz
Příkon	1300 W

17 861 XXX-FF	
Vstupní napětí	100-240 V AC
Výstupní napětí	12 V DC
Vstupní frekvence	50-60 Hz
Maximální příkon	18 W
Příkon (provoz)	5-10 W
Příkon (sleep mode)	0,6 W
Výstupní proud	1,5 A

**pl Warunki robocze**

Temperatura otoczenia	10-35 °C
Zakres temperatury wody zimnej	5-25 °C
Min. ciśnienie hydrauliczne	3 bar
Maks. ciśnienie hydrauliczne	5 bar
Zalecane ciśnienie robocze	3-5 bar

Przy ciśnieniu spoczynkowym powyżej 5 bar w przewodzie zasilającym należy zamontować reduktor ciśnienia wg normy DIN 1988 w celu zachowania wymaganego poziomu szumów zgodnie z normą DIN 4109.

W celu nienagannego funkcjonowania HOT & COLD WATER DISPENSER wraz z komponentami firmy Insinkerator® zalecane jest koniecznie minimalne ciśnienie hydrauliczne: 3 bar.

**Zasilanie**

12 89X 970 90	
Napięcie wejściowe	100-240 V AC
Częstotliwość wejściowa	50-60 Hz
Pobór mocy	1300 W

17 861 XXX-FF	
Napięcie wejściowe	100-240 V AC
Napięcie wyjściowe	12 V DC
Częstotliwość wejściowa	50-60 Hz
Maksymalny pobór mocy	18 W
Pobór mocy (w ruchu)	5-10 W
Pobór mocy (tryb czuwania)	0,6 W
Prąd wyjściowy	1,5 A

<b>RU</b> Условия эксплуатации	
Температура окружающей среды	10-35 °C
Температурный диапазон	
холодной воды	5-25 °C
Минимальное давление жидкости	3 бар
Максимальное давление жидкости	5 бар
Рекомендуемое рабочее давление	3-5 бар

При полном давлении потока свыше 5 бар для соблюдения шумовых параметров, предписанных стандартом DIN 4109, на итающих линиях следует установить редукционных клапан, соответствующий DIN 1988.

Для бесперебойной работы смесителя для горячей и холодной воды HOT & COLD WATER DISPENSER с компонентами фирмы Insinkerator® мы рекомендуем минимальный напор воды 3 бара.

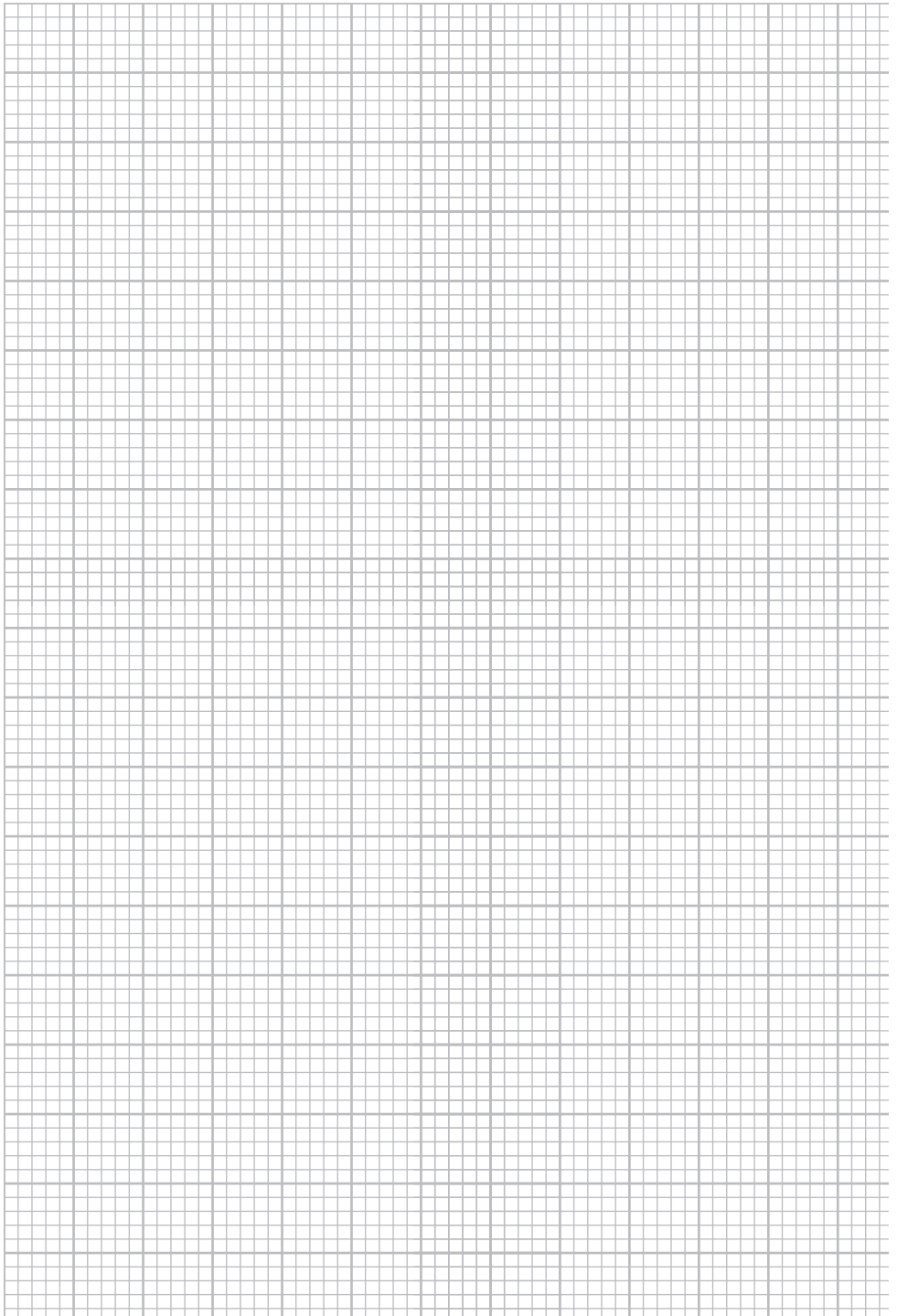
<b>Электропитание</b>	
12 89X 970 90	
Напряжение на входе	220-240 V AC
Частота на входе	50-60 Гц
Потребляемая мощность	1300 Вт
17 861 XXX-FF	
Напряжение на входе	100-240 V AC
Напряжение на выходе	12 V DC
Частота на входе	50-60 Гц
Максимальная потребляемая мощность	18 Вт
Потребляемая мощность (во включенном состоянии)	5-10 Вт
Потребляемая мощность (в режиме готовности)	0,6 Вт
Выходной ток	1,5 A

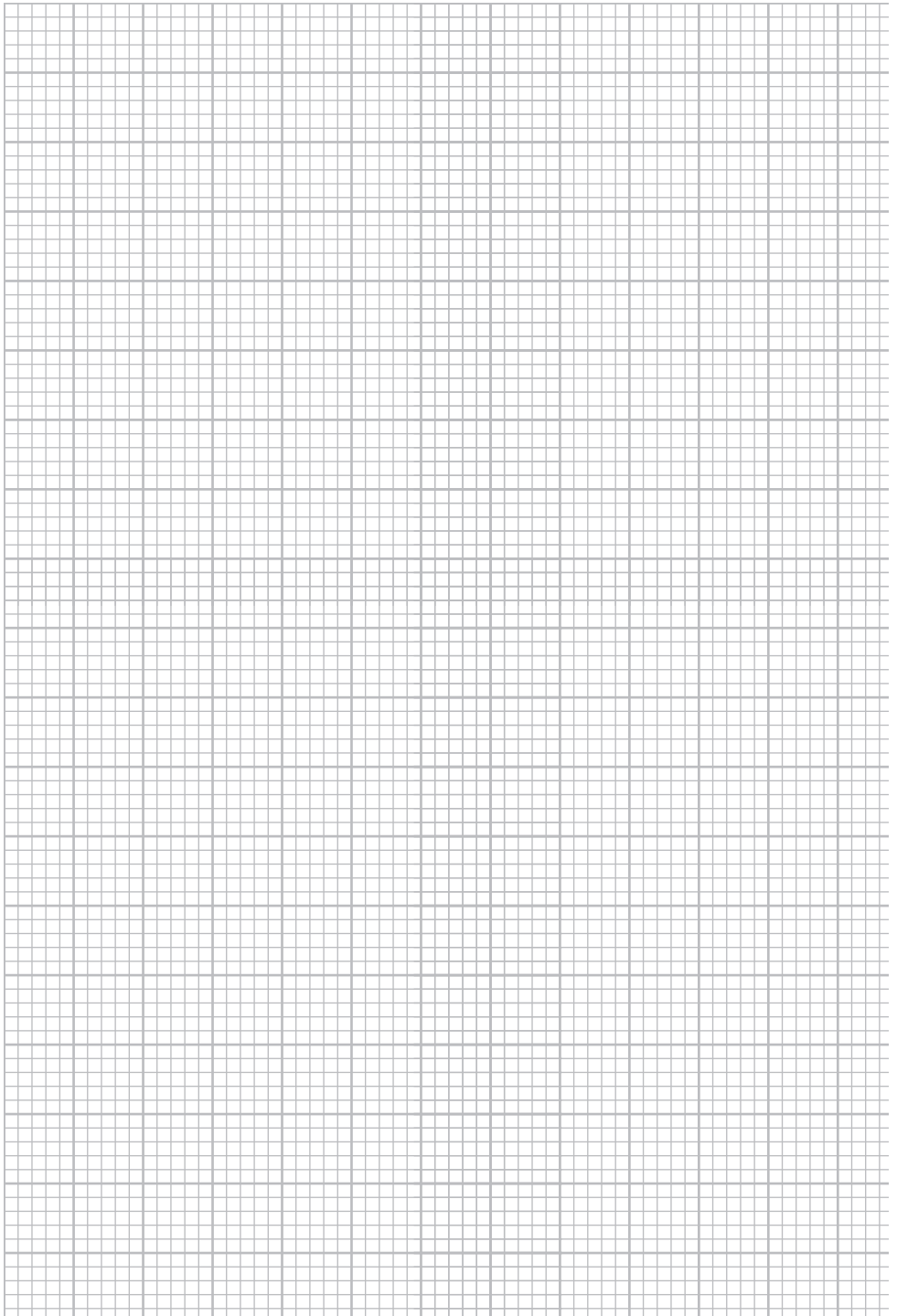
<b>CN</b> 运行条件	
环境温度	10-35 °C
冷水温度范围	5-25 °C
最低流动压力	3 巴
最大流动压力	5 巴
试行压力宜	3-5 巴
试验压力	16 巴

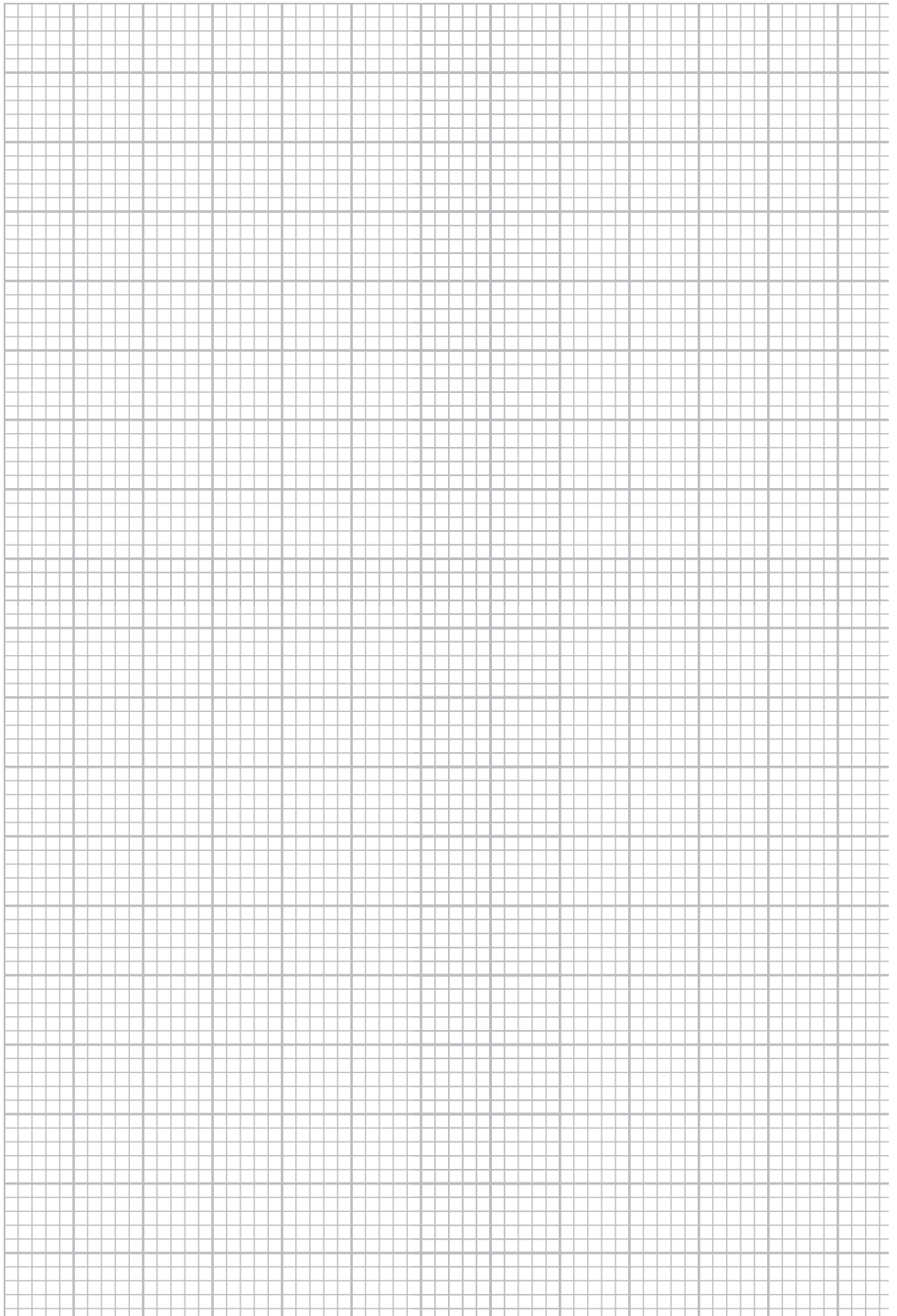
在静压力超过 5 巴时，为使噪声强度符合 DIN 4109 的规定，可在供水系统内依照 DIN 1988 的要求装入一部减压器。

我们推荐最低流动压力 3 巴以确保 HOT & COLD WATER DISPENSER (冷热饮水机) 与 Insinkerator® 组件的连接后能达到最佳工作状态。

<b>电源电压</b>	
12 89X 970 90	
输入电压	220-240 V AC
输入频率	50-60 Hz
最大功耗	1300 W
功耗	1300 W
17 861 XXX-FF	
输入电压	100-240 V AC
输出电压	12 V DC
输入频率	50-60 Hz
最大功耗	18 W
功耗 (运行模式)	5-10 W
功耗 (休眠模式)	0,6 W
输出电流	1,5 A







Aloys F. Dornbracht GmbH & Co. KG Armaturenfabrik  
Köbbingser Mühle 6, D-58640 Iserlohn  
Tel. +49(0)2371433-0, Fax +49(0)2371433-232  
mail@dornbracht.de, dornbracht.com

## Dornbracht Group

Premium Solutions for Interior Architecture



01 03 13 680 00 / 02.2016