

# Montageanleitung

Installation instructions

Montageaanwijzing

Instructions de montage

Istruzioni di montaggio

Instrucciones de montaje

Assembly Instructions

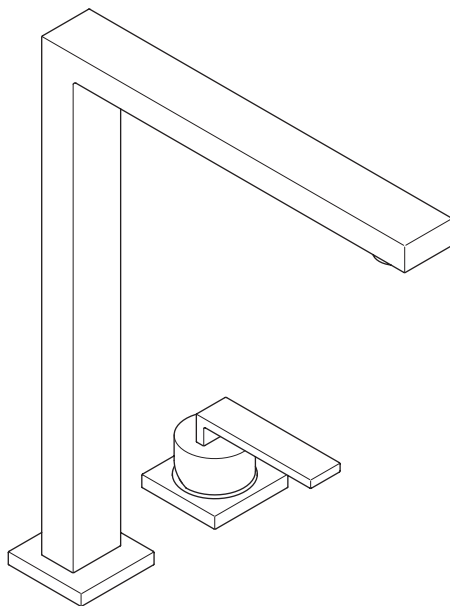
Monteringsanvisning

Montážní návod

Instrukcja montażu

Инструкция по монтажу

安装指导



32 800 680 // 32 805 680 // 32 812 680 // 32 843 680

DORN  
BRACHT

**Haftung nur bei Montage durch einen Fachinstallateur** // Warranty is void unless installed by a professional plumber // Aansprakelijkheid uitsluitend bij montage door een erkend installateur // Notre responsabilité n'est engagée que si le montage est effectué par un installateur spécialisé // La responsabilità verrà assunta solo se il montaggio è stato compiuto da un installatore qualificato // Sólo se asume responsabilidad si lo instala un especialista // Warranty is void unless installed by a professional plumber // Garantin gäller endast när monteringen utförs av behörig installatör // Záruka pouze při montáži kvalifikovaným instalatérem // Gwarancja tylko przy montażu przez wyspecjalizowanego instalatora // Материальная ответственность изготовителя только при монтаже квалифицированным сантехником // 仅在专业安装工实施安装的情况下才承担责任

---

**Betriebsbedingungen und Maße finden Sie im Anhang** // Operating conditions and dimensions can be found in the appendix // Bedrijfsvoorwaarden en maten vindt u in het aanhangsel // Vous trouverez les conditions de montage et les dimensions en annexe // Le condizioni di funzionamento e le misure sono fornite nell'appendice // En el anexo encontrará usted las condiciones de funcionamiento y las medidas // Operating conditions and dimensions can be found in the appendix // Driftsförhållanden och måttuppgifter finns i bilagan // Provozní podmínky a rozměry najdete v příloze // Warunki robocze i wymiary znajdują się w załączniku // Данные об условиях эксплуатации и о размерах находятся в приложении // 运行条件及尺寸在附件中

---

**Service** // Service // Service // Service // Servizio // Servicio al cliente // Service // Service // Servis // Serwis // Сервис // 服务

[www.dornbracht.com](http://www.dornbracht.com)

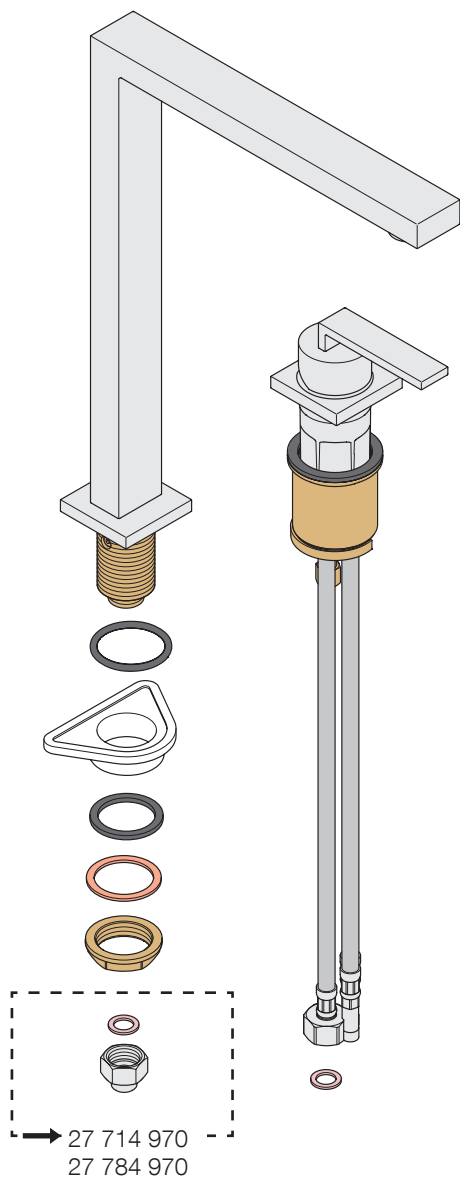
**Technische Informationen** // Technical data // Technische gegevens // Caractéristiques techniques // Dati tecnici // Datos técnicos // Technical Data // Technisk information // Technické informace // Informacje techniczne // Техническа информация // 技术信息

[www.dornbracht.com](http://www.dornbracht.com)  
> Professional  
> Technische Daten

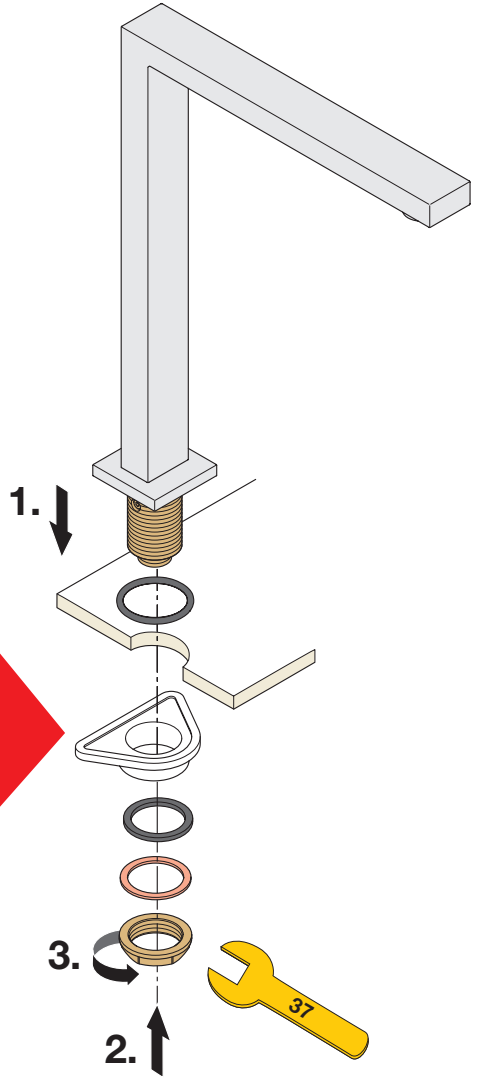
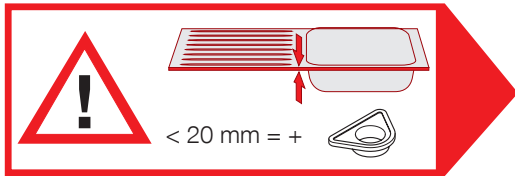
**Pflege und Wartung** // Care and maintenance // Onderhoud en verzorging // Entretien et maintenance // Manutenzione e cura // Cuidado y mantenimiento // Care and Maintenance // Skötsel och underhåll // Ošetřování a údržba // Czyszczenie i konserwacja // Уход и техобслуживание // 维修保养

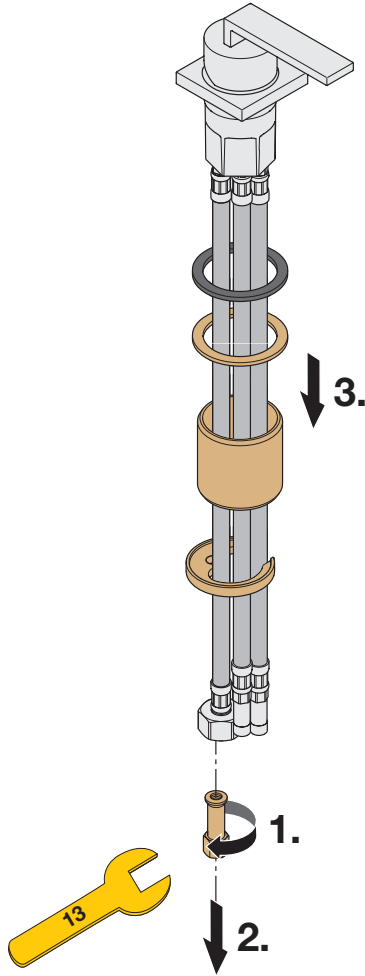


**Lieferumfang** // Parts supplied // Omvang van de levering // Pièces livrées // Entità di fornitura // Volumen de suministro // Parts Supplied // Leveransomfang // Rozsah dodávky // Zakres dostawy // Объем поставки // 供货范围

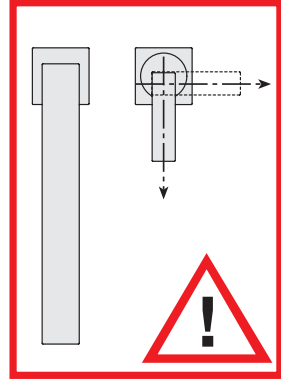
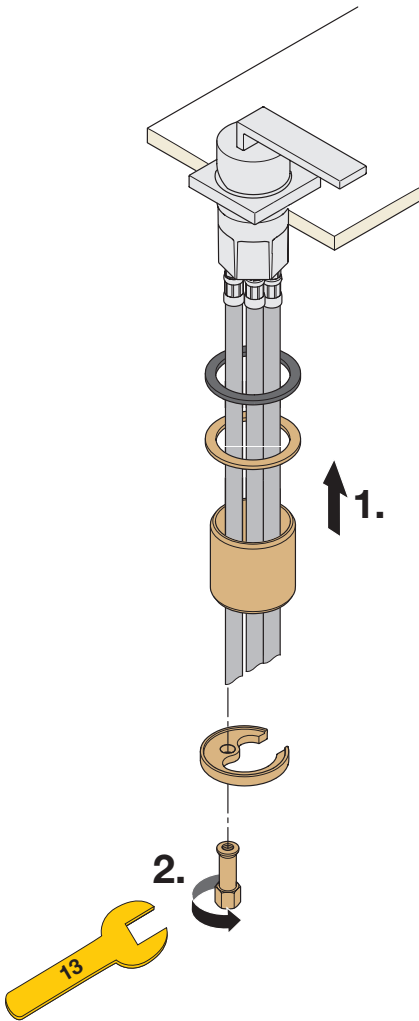


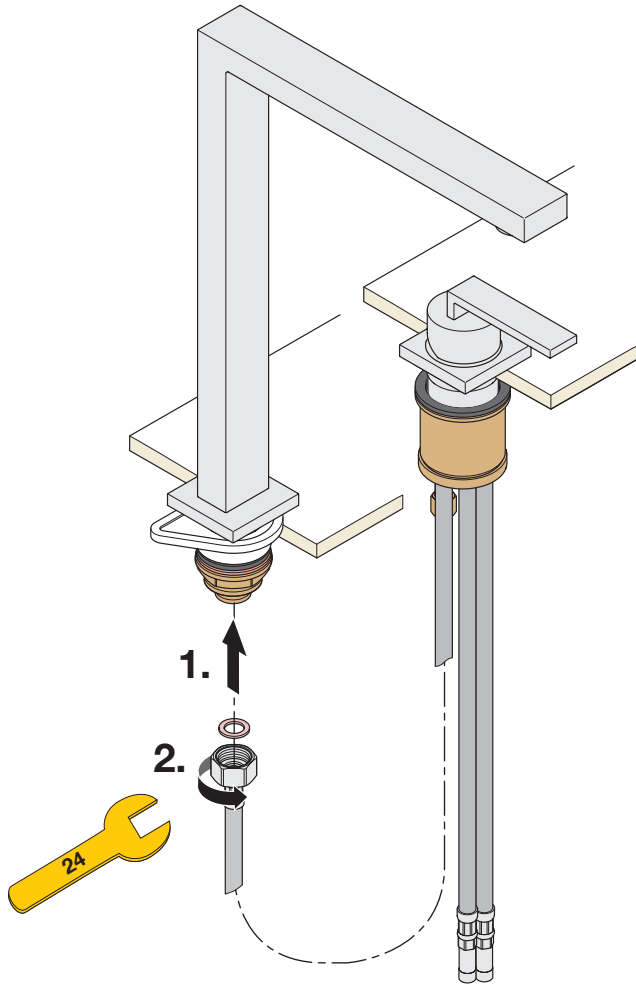
# 1



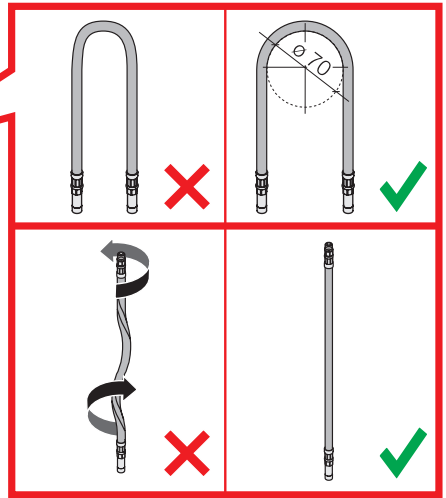
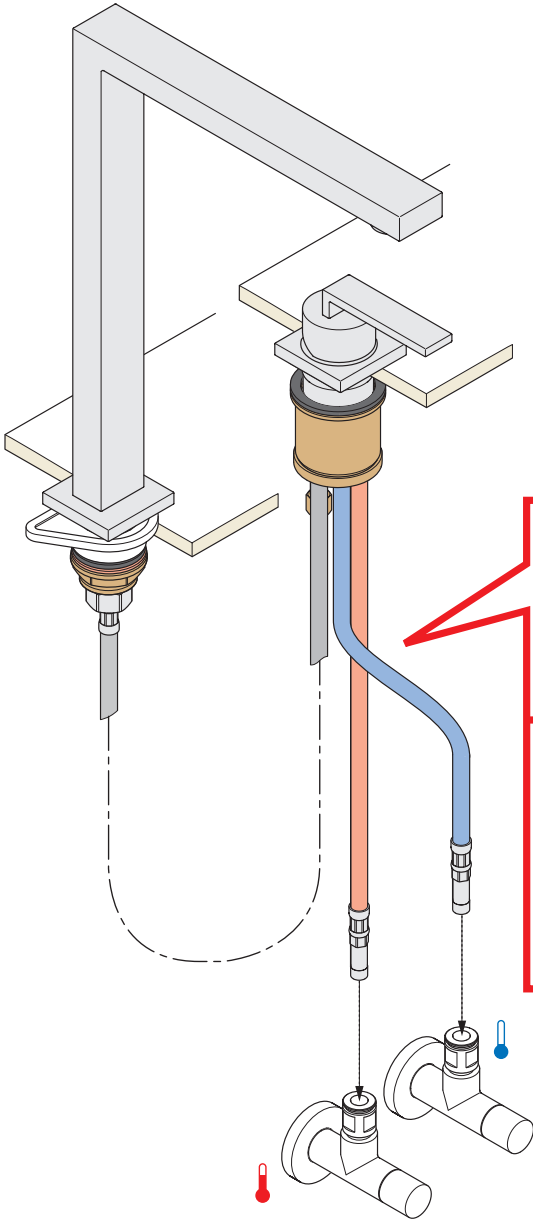


# 3



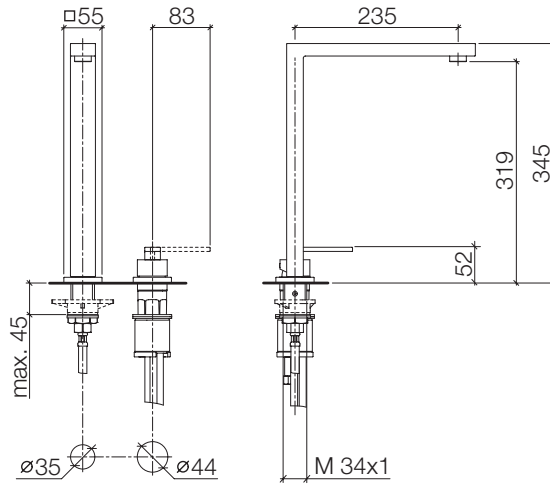


# 5



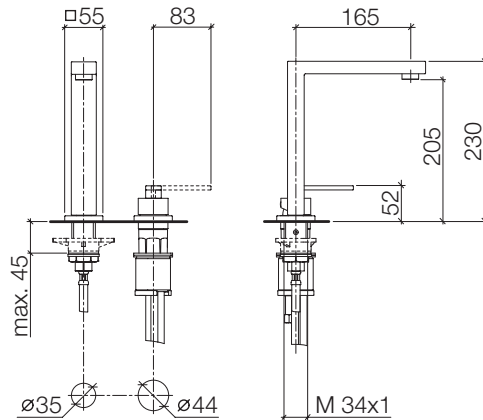


32 800 680



mm

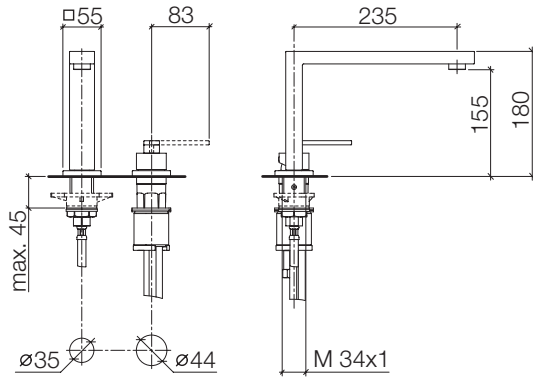
32 805 680



mm

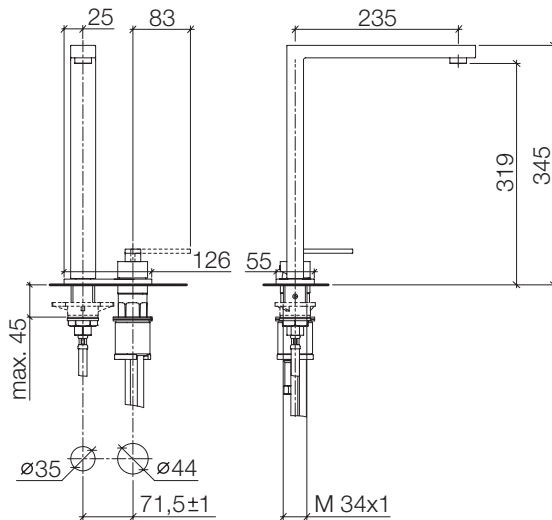
Inch = mm x 0,0394

32 812 680



mm

32 843 680



mm

Inch = mm x 0,0394

**(DE) Betriebsbedingungen**

|                              |        |
|------------------------------|--------|
| Empfohlene Vorlauftemperatur | ≤ 65°C |
| Maximale Vorlaufstemperatur  | ≤ 90°C |
| Min. Fließdruck              | 1 bar  |
| Max. Fließdruck              | 5 bar  |
| Empfohlener Betriebsdruck    | 3 bar  |

Geräuschkategorie I nach DIN 4109

Bei Ruhedruck über 5 bar ist zur Einhaltung der Geräuschkategorie nach DIN 4109 ein Druckminderer entsprechend DIN 1988 in die Versorgungsleitung einzubauen.

Bei Kombination mit Durchlauferhitzern muss die angegebene max. Druckdifferenz (30% kalt-warm) und die Mindestdurchflussmenge (Sicherheitsabschaltung) berücksichtigt werden.

Beachten Sie die Herstellerhinweise des Durchlauferhitzers.

**(GB) Operating conditions**

|                                |        |
|--------------------------------|--------|
| Recommended flow temperature   | ≤ 65°C |
| Maximum flow temperature       | ≤ 90°C |
| Minimum flow pressure          | 1 bar  |
| Maximum flow pressure          | 5 bar  |
| Recommended operating pressure | 3 bar  |

Noise class I according to DIN 4109

At a resting pressure above 5 bar, a pressure reducer in accordance with DIN 1988 must be installed in the supply line to maintain noise levels in accordance with DIN 4109.

If combined with continuous flow heaters, please take into consideration the max. pressure difference indicated (30% cold-hot) and the minimum flow volume (safety shut-off).

Please note the manufacturer's information for the continuous flow heater.

**(NL) Voorwaarden voor het gebruik**

|                                |        |
|--------------------------------|--------|
| Aanbevolen voorlooptemperatuur | ≤ 65°C |
| Maximale voorlooptemperatuur   | ≤ 90°C |
| Minimale stromingsdruk         | 1 bar  |
| Max. stromingsdruk Aanbevolen  | 5 bar  |
| bedrijfsdruk                   | 3 bar  |

Geluidskategorie I volgens DIN 4109

Bij een druk van meer dan 5 bar in rust moet om de geluidsgrenzen van DIN 4109 aan te houden een drukregelaar in overeenstemming met DIN 1988 in de toevoerleiding worden aangebracht.

Bij een combinatie met een doorstroomgeiser moet rekening worden gehouden met het aangegeven max. drukverschil (30% koud-warm) en de minimale hoeveelheid doorstromend water (veiligheidsschakelaar). Neem de instructies van de producent van de doorstroomgeiser in acht.

**(FR) Conditions d'utilisation**

|   |        |
|---|--------|
| Température de l'eau d'alimentation recommandée | ≤ 65°C |
| Température maximale de l'eau d'alimentation    | ≤ 90°C |
| Pression minimale (dynamique)                   | 1 bar  |
| Pression maximale (dynamique)                   | 5 bar  |
| Pression de fonctionnement recommandée          | 3 bar  |

Catégorie I isolation phonique DIN 4109.  
En cas de pression statique supérieure à 5 bar il est nécessaire, selon la norme DIN 1988, d'installer un réducteur de pression dans la tuyauterie d'alimentation pour respecter les normes phoniques - DIN 4109.  
En cas d'installation combinée avec un chauffe-eau instantané la différence de pression maximale indiquée (30% froid-chaud) et le débit d'eau minimal doivent être pris en compte (coupure de sécurité).  
Observez les consignes du fabricant concernant le chauffe-eau instantané.

**(IT) Condizioni di funzionamento**

|                                    |        |
|------------------------------------|--------|
| Temperatura di mandata consigliata | ≤ 65°C |
| Temperatura di mandata massima     | ≤ 90°C |
| Pressione idraulica minima         | 1 bar  |
| Pressione idraulica max.           | 5 bar  |
| Pressione di esercizio consigliata | 3 bar  |

Classe di rumore I ai sensi della norma DIN 4109.

In caso di pressione statica superiore a 5 bar, un riduttore di pressione a norma DIN 1988 deve essere installato nel condotto di alimentazione al fine di mantenere i valori di rumore ai sensi della norma DIN 4109.

In caso di utilizzo in combinazione con scaldacqua istantanei, è indispensabile tener conto della differenza di pressione max. indicata (30% freddo-caldo) e della portata minima (disinserimento di sicurezza). Attenersi alle indicazioni del costruttore dello scaldacqua istantaneo.

**(US) Operating conditions**

|                                |         |
|--------------------------------|---------|
| Recommended flow temperature   | ≤ 149°F |
| Maximum flow temperature       | ≤ 194°F |
| Minimum flow pressure          | 15 psi  |
| Maximum flow pressure          | 73 psi  |
| Recommended operating pressure | 44 psi  |

Noise class I according to DIN 4109

At a resting pressure above 73 psi, a pressure reducer in accordance with DIN 1988 must be installed in the supply line to maintain noise levels in accordance with DIN 4109.

If combined with continuous flow heaters, please take into consideration the max. pressure difference indicated (30% cold-hot) and the minimum flow volume (safety shutoff).

Please note the manufacturer's information for the continuous flow heater.

**(ES) Condiciones de operación**

|                                    |        |
|------------------------------------|--------|
| Temperatura de entrada recomendada | ≤ 65°C |
| Temperatura máxima de entrada      | ≤ 90°C |
| Presión mínima de flujo            | 1 bar  |
| Presión máxima de flujo            | 5 bar  |
| Presión de flujo recomendada       | 3 bar  |

Categoría de ruido I según la norma DIN 4109

En caso de presión en reposo mayor a 5 bar se deberá instalar un regulador de presión que corresponda a la norma DIN 1988 en la tubería de alimentación a fin de respetar los valores de ruido de la norma DIN 4109.

En caso de combinación con un calentador instantáneo de agua se deberá tener en cuenta la diferencia máxima de presión (30% frío-caliente) y el caudal mínimo (cierre de seguridad).

Sírvase tomar en cuenta las indicaciones del fabricante del calentador instantáneo de agua.

**(SE) Driftsvillkor**

|                                 |         |
|---------------------------------|---------|
| Rekommenderad inloppstemperatur | ≤ 65 °C |
| Max. inloppstemperatur          | ≤ 90 °C |
| Minsta vätsketryck              | 1 bar   |
| Max. vätsketryck                | 5 bar   |
| Rekommenderat arbetstryck       | 3 bar   |

Bullerclass I enligt DIN 4109

Vid viltryck över 5 bar ska en tryckregulator enligt DIN 1988 byggas in i försörjningsledningen för överensstämmelse med bullervärdena enligt DIN 4109.

Vid kombination med genomströmningsvärmare måste hänsyn tas till den angivna max. tryckdifferensen (30 % kallt-varmt) och den minsta genomströmningsmängden (säkerhetsavstängning).

Följ anvisningarna från tillverkaren av genomströmningsvärmaren.

**(CZ) Provozní podmínky**

|                             |        |
|-----------------------------|--------|
| Doporučená přívodní teplota | ≤ 65°C |
| Maximální přívodní teplota  | ≤ 90°C |
| Minimální hydraulický tlak  | 1 barů |
| Maximální hydraulický tlak  | 5 barů |
| Doporučený provozní tlak    | 3 barů |

Hluková třída I podle DIN 4109

Při tlaku v klidu přesahujícím 5 barů musí být k dodržení hodnot hluku podle DIN 4109 do vodovodu zabudován redukční ventil odpovídající DIN 1988.

Při kombinaci s průtokovými ohřivači je nutno mít na zřeteli udaný maximální tlakový rozdíl (30% studená-teplá) a minimální průtokové množství (bezpečnostní vypínání).

Řiďte se podle pokynů výrobce průtokového ohřivače.

**(PL) Warunki robocze**

|                                  |        |
|----------------------------------|--------|
| Zalecana temperatura zasilania   | ≤ 65°C |
| Maksymalna temperatura zasilania | ≤ 90°C |
| Min. ciśnienie hydrauliczne      | 1 bar  |
| Maks. ciśnienie hydrauliczne     | 5 bar  |
| Zalecane ciśnienie robocze       | 3 bar  |

Klasa poziomu szumów I wg DIN 4109  
Przy ciśnieniu spoczynkowym powyżej 5 bar w przewodzie zasilającym należy zamontować reduktor ciśnienia wg normy DIN 1988 w celu zachowania wymaganego poziomu szumów zgodnie z normą DIN 4109.

W kombinacji z przepływowymi podgrzewaczami wody należy uwzględnić podaną maks. różnicę ciśnienia (30% między zimną i ciepłą wodą) i min. natężenie przepływu (wyłącznik bezpieczeństwa).

Przestrzegać wskazówek producenta przepływowego podgrzewacza wody.

**(RU) Условия эксплуатации**

|   |        |
|---|--------|
| Рекомендуемая предварительная температура | ≤ 65°C |
| Максимальная предварительная температура  | ≤ 90°C |
| Минимальное давление жидкости             | 1 бар  |
| Максимальное давление жидкости            | 5 бар  |
| Рекомендуемое рабочее давление            | 3 бар  |

Класс шумоизоляции I по DIN 4109 При полном давлении потока свыше 5 бар для соблюдения шумовых параметров, предписанных стандартом DIN 4109, на питающих линиях следует установить редукционных клапан, соответствующий DIN 1988. В сочетании с прямоточными подогревателями следует учитывать указанную максимальную разницу давлений (30% холодный - горячий) и минимальных расход жидкости (аварийное отключение). Соблюдайте указания фирмы-производителя прямоточного подогревателя.

**(CN) 运行条件**

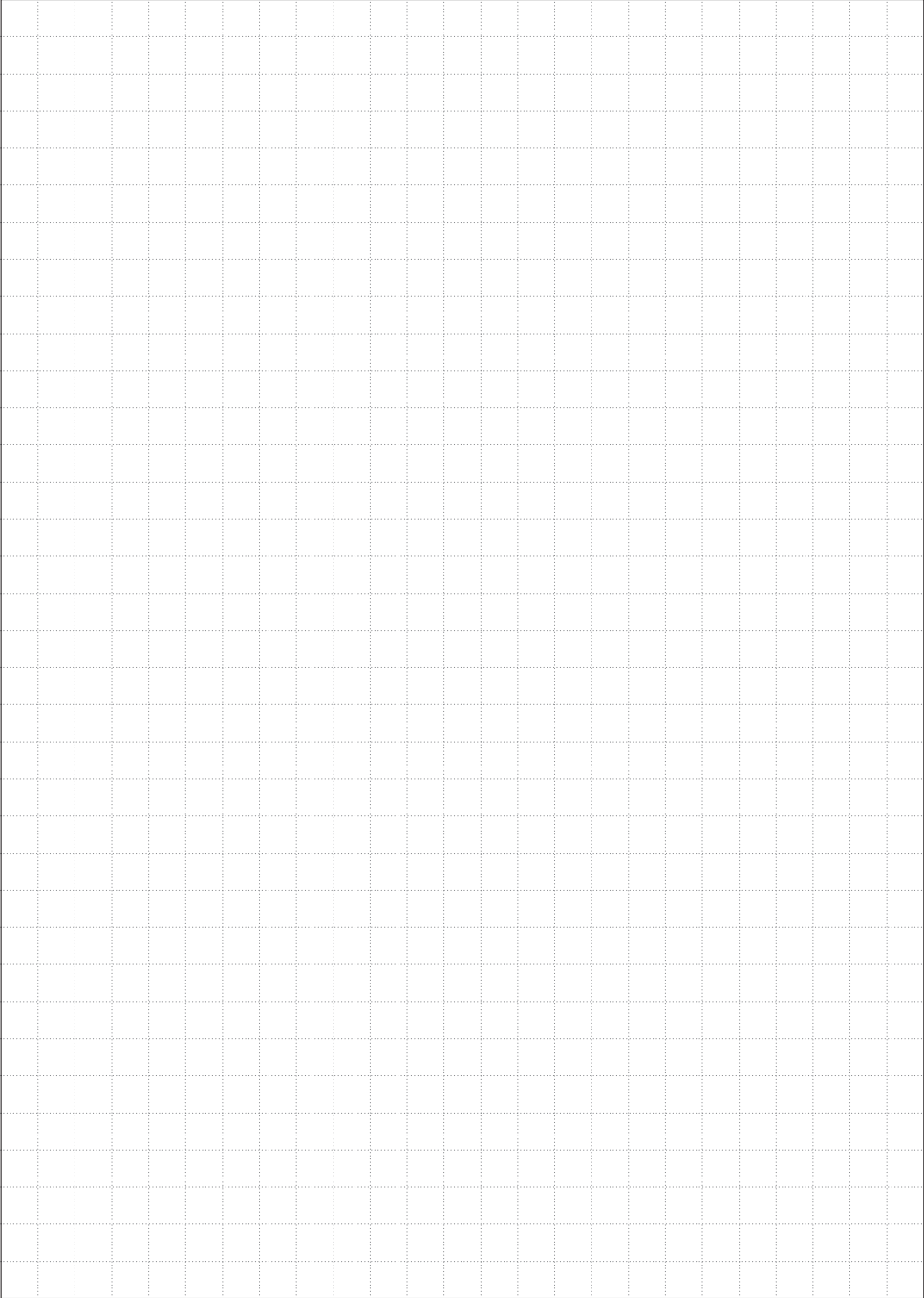
|        |        |
|--------|--------|
| 进水水温宜  | ≤ 65°C |
| 最高进水温度 | ≤ 90°C |
| 最低流动压力 | 1 巴    |
| 最大流动压力 | 5 巴    |
| 运行压力宜  | 3 巴    |

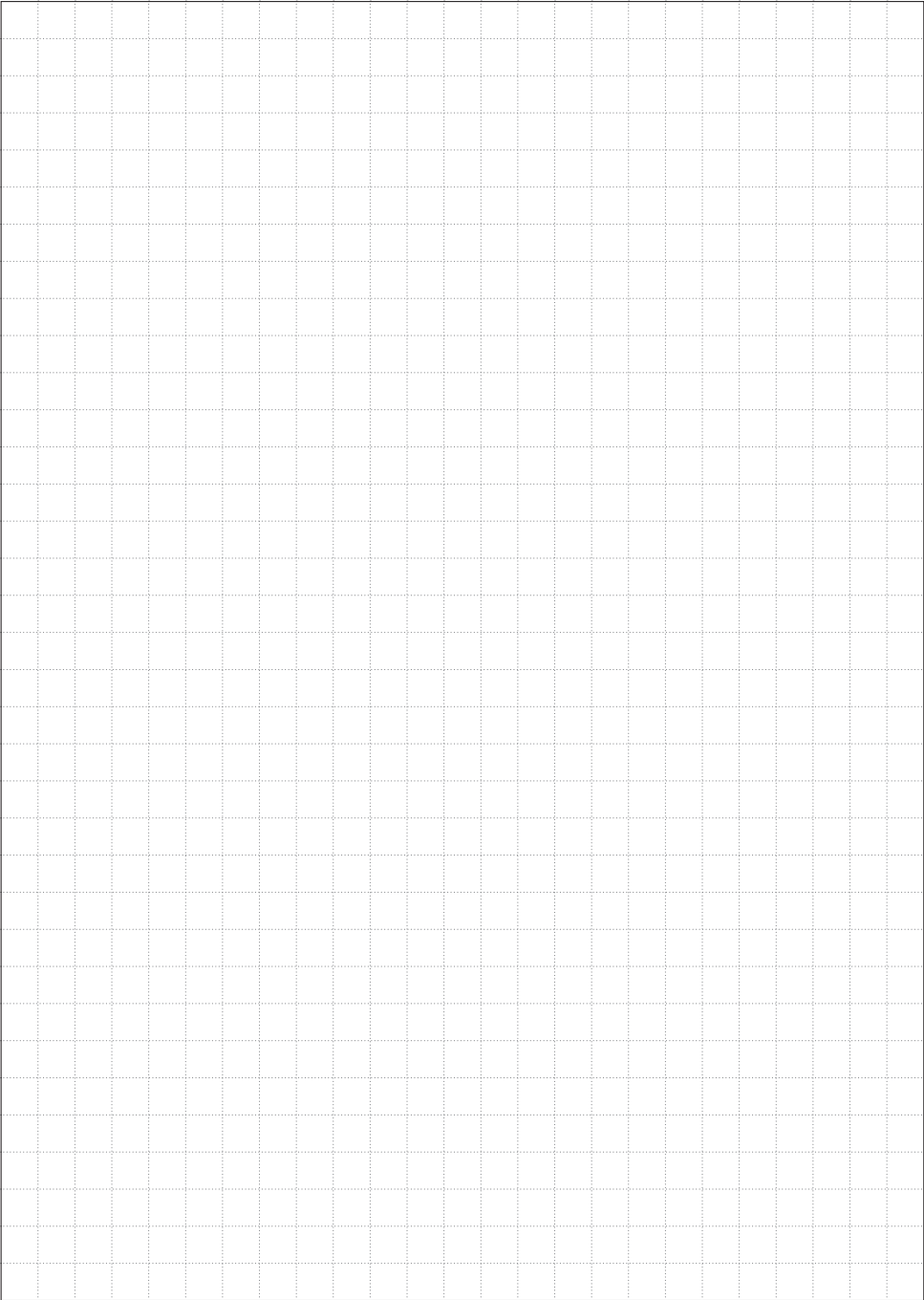
依照 DIN 4109 噪声级 I

在静压力超过 5 巴时，为使噪声强度符合 DIN 4109 的规定，可在供水系统内依照 DIN 1988 的要求装入一部减压器。

如果与直通加热器合用，则必须考虑到标出的最大压力差（冷热水的比例为 30%）及最低水流量（安全断路系统）。

请注意本直通加热器制造商的各项提示。





Aloys F. Dornbracht GmbH & Co. KG Armaturenfabrik Köbbingser Mühle 6 D-58640 Iserlohn  
 Telefon +49(0)23 71 - 433 0 Fax +49(0)23 71 - 433 232 E-Mail mail@dornbracht.de www.dornbracht.com

|   |  |  |
|---|--|--|
| <b>DE</b>   | <b>Dornbracht Hotline</b> Technische Beratung<br>E-Mail tservice@dornbracht.de | Tel. +49 (0)2371-433-480<br>Fax +49 (0)2371-433-175  |
| <b>AT</b>   | Dornbracht Zentraleuropa GmbH  | Tel. +43 (0)2236-677360                              |
| <b>BE, LU</b>   | Gils & Gils BVBA   | Tel. +32 (0)3-235 636 6<br>Tel. +32 (0)3-235 252 1   |
| <b>CH</b>   | Sadorex Handels AG   | Tel. +41 (0)62-787 20 30                             |
| <b>CZ, SK</b>   | agentura kramárová   | Tel. +420 724 207 528<br>Tel. +420 233 372 617       |
| <b>ES</b>   | Dornbracht España S.L.   | Tel. +34 93-272 391 0                                |
| <b>FR</b>   | Dornbracht France SARL   | Tel. +33 (0)1 40 21 10 70                            |
| <b>GR</b>   | Kallergis S.A.   | Tel. +30 210 515 6756                                |
| <b>HU</b>   | Z-A DESIGN Stúdió Kft.   | Tel. +36 26 38 1553                                  |
| <b>IT</b>   | Dornbracht Italia s.r.l.   | Tel. +39 02 81 83 43 1                               |
| <b>LB</b>   | Naji Kanafani & Fils   | Tel. +961 1 307 400                                  |
| <b>LT, EE, LV</b>   | Arunas Jazukevicius  | Tel. +370 686 303 13                                 |
| <b>NL</b>   | Dornbracht Nederland B.V.  | Tel. +31 (0)10 5243400                               |
| <b>PL</b>   | Honorata Broniowska  | Tel. +48 (0)95-728 261 7                             |
| <b>PT</b>   | AzurAmbiente Lda.  | Tel. +351 219 498 210                                |
| <b>RO</b>   | Reallize Consult SRL   | Tel. +40 21 528 03 91                                |
| <b>RU</b>   | OSA GmbH & Co. KG  | Tel. +49 (0)2371-233 11                              |
| <b>DK, SE, NO, FI</b>   | Dornbracht Nordic A/S  | Tel. +45 50 84 54 00                                 |
| <b>SI, HR</b>   | Irena Jesenšek   | Tel. +386 (0)128 314 67                              |
| <b>SRB, BiH, MNE, MK</b>  | Nenad Djukic   | Tel. +381 (0)65 2000 977                             |
| <b>TR</b>   | Kent Yapi Sanayi   | Tel. +90 216-363 224 1                               |
| <b>UA</b>   | Alexej Khelemendik   | Tel. +38 (0)44-244 7682                              |
| <b>UK, IE</b>   | Dornbracht UK Ltd.   | Tel. +44 (0)2476-717 129                             |
| <b>Mexico, Central America,<br/>South America</b>                 | Dornbracht Americas Inc.   | Tel. +1 770-564-3599                                 |
| <b>US, CA</b>   | Dornbracht Americas Inc.   | Tel. +1 800-774-1181                                 |
| <b>Far East, Australasia, India</b>                               | Dornbracht Asia Pacific Ltd.   | Tel. +852 2505 6254                                  |
| <b>CN</b>   | Dornbracht (Shanghai) Commercial Ltd.  | Tel. +86 (0)21-6360 6930<br>Tel. +86 (0)21-5150 6775 |
| <b>IN</b>   | Dornbracht India Private Ltd.  | Tel. +91 22 407 004 44<br>Tel. +91 22 407 004 45     |
| <b>AE, BH, EG, IQ, IR, JO, KW,<br/>LB, OM, PK, QA, SA, SY, YE</b> | Dornbracht International Holding GmbH  | Tel. +971 4 - 3350731                                |