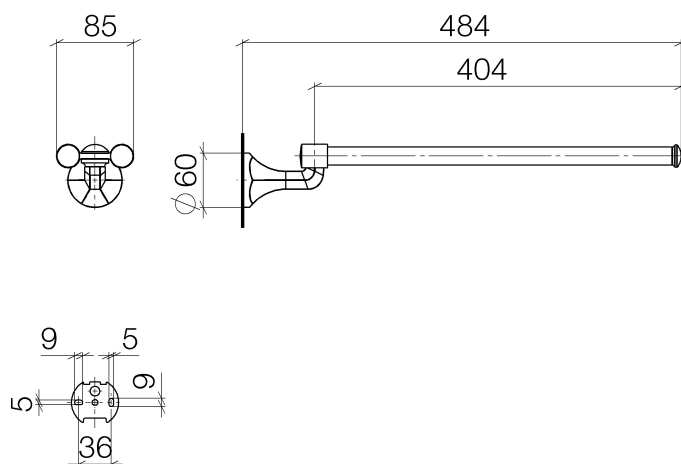
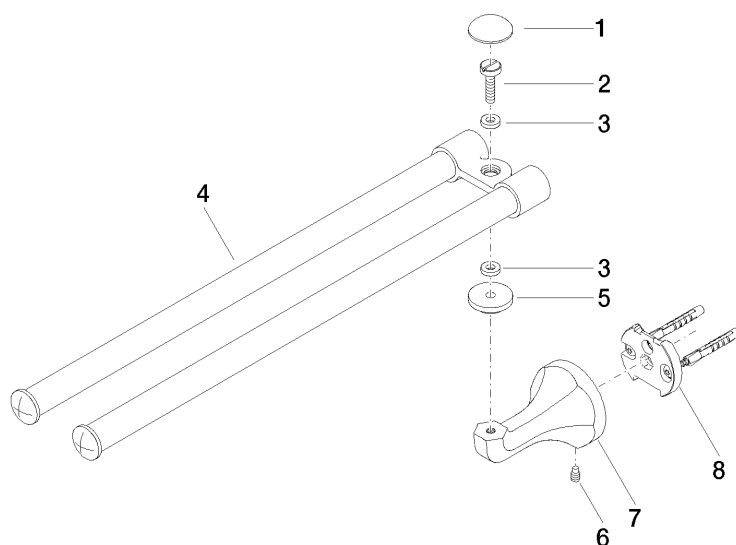


Madison Madison Flair Accessoires Handtuchhalter 2-teilig

Artikelnummer: 83210361



Explosionszeichnung



Madison Madison Flair Accessoires Handtuchhalter 2-teilig

Artikelnummer: 83210361



Bestellmenge

Nr.	Artikelnummer	Benennung	Verbaumenge
1	083030501ff	Kappe	1
2	08311150090	Schraube	1
3	08301150190	Scheibe	2
4	90175050100ff	Halter	1
5	083011521ff	Ring	1
6	09311114090	Stift	1
7	081736508ff	Halter	1
8	0517975070090	Befestigungssatz	1