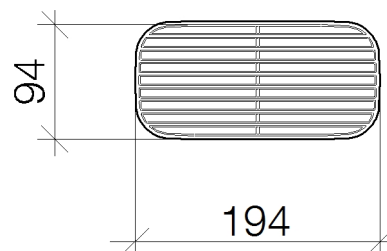
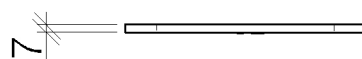


### Produktspezifikationen

- Gittereinsätze aus hochwertigem Kunststoff

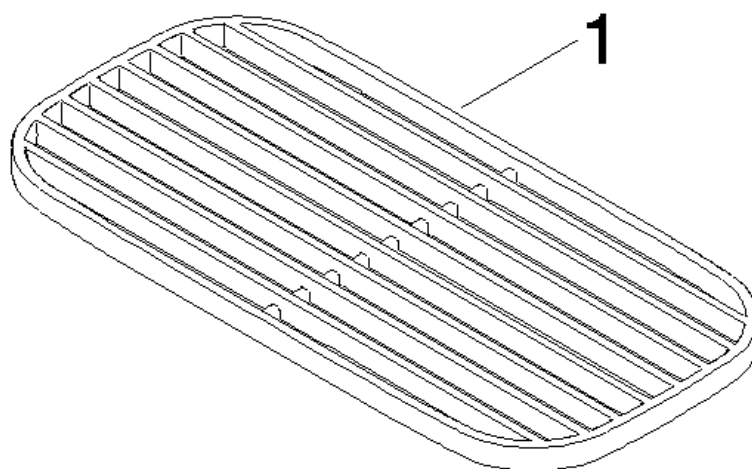
**ACHTUNG: Die Gittereinsätze müssen separat bestellt werden.**



### Oberflächen

- |                |             |
|----------------|-------------|
| • schwarz matt | 82481970-33 |
| • cremeweiß    | 82481970-51 |
| • lichtgrau    | 82481970-52 |
| • taupe        | 82481970-53 |

**Explosionszeichnung**



Bad & Spa

**Gentle Gittereinsatz**

Artikelnummer: 82481970



**Bestellmenge**

<b>Nr.</b>	<b>Artikelnummer</b>	<b>Benennung</b>	<b>Verbaumenge</b>
1	82481970ff	Ablage	1