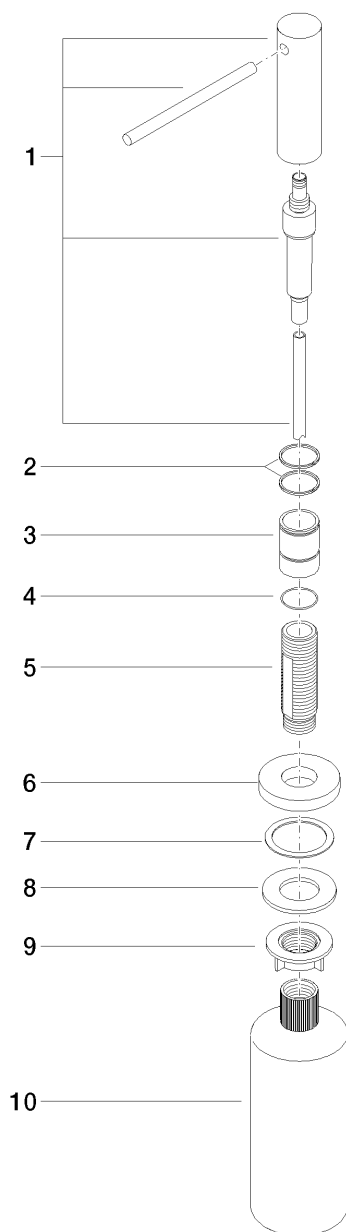


**Explosionszeichnung**



**Bestellmenge**

<b>Nr.</b>	<b>Artikelnummer</b>	<b>Benennung</b>	<b>Verbaumenge</b>
<b>1</b>	90101051800ff	Spender	1
<b>2</b>	09141501490	Ring	1
<b>3</b>	081010522ff	Aufnahme	1
<b>4</b>	09141015190	Dichtung	1
<b>5</b>	08101052790	Halter	1
<b>6</b>	082797504ff	Rosette	1
<b>7</b>	08101062490	Scheibe	1
<b>8</b>	09140501490	Dichtung	1
<b>9</b>	08101051790	Mutter	1
<b>10</b>	08101060390	Behälter	1