



### Produktspezifikationen

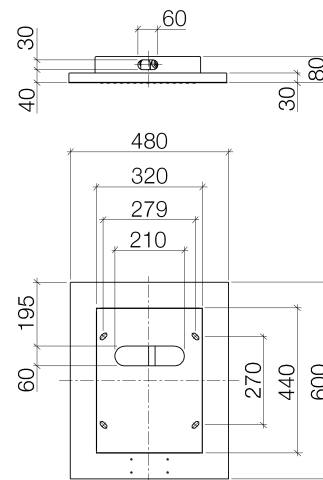
- Kopfbrause 200 x 160 mm, 99 Düsen
- Körperbrause 360 x 280 mm, 142 Düsen
- Abdeckplatte, Edelstahl 600 x 480 mm
- 2x flexibler Anschlussschlauch 1/2" – IG
- 4x Befestigungsdübel
- vormontiertes Edelstahlgehäuse
- Antikalk-System

### Technische Daten

- Durchfluss minimal: 25 l/min (alle zwei Regenarten zusammen)
- Durchfluss bei 3 bar Fließdruck in Verbindung mit xTOOL: 39 l/min
- Mindestfließdruck: 2 bar
- Max. Fließdruck: 4 bar
- Gewicht: 12 kg

### Planungshinweise

Sanitär



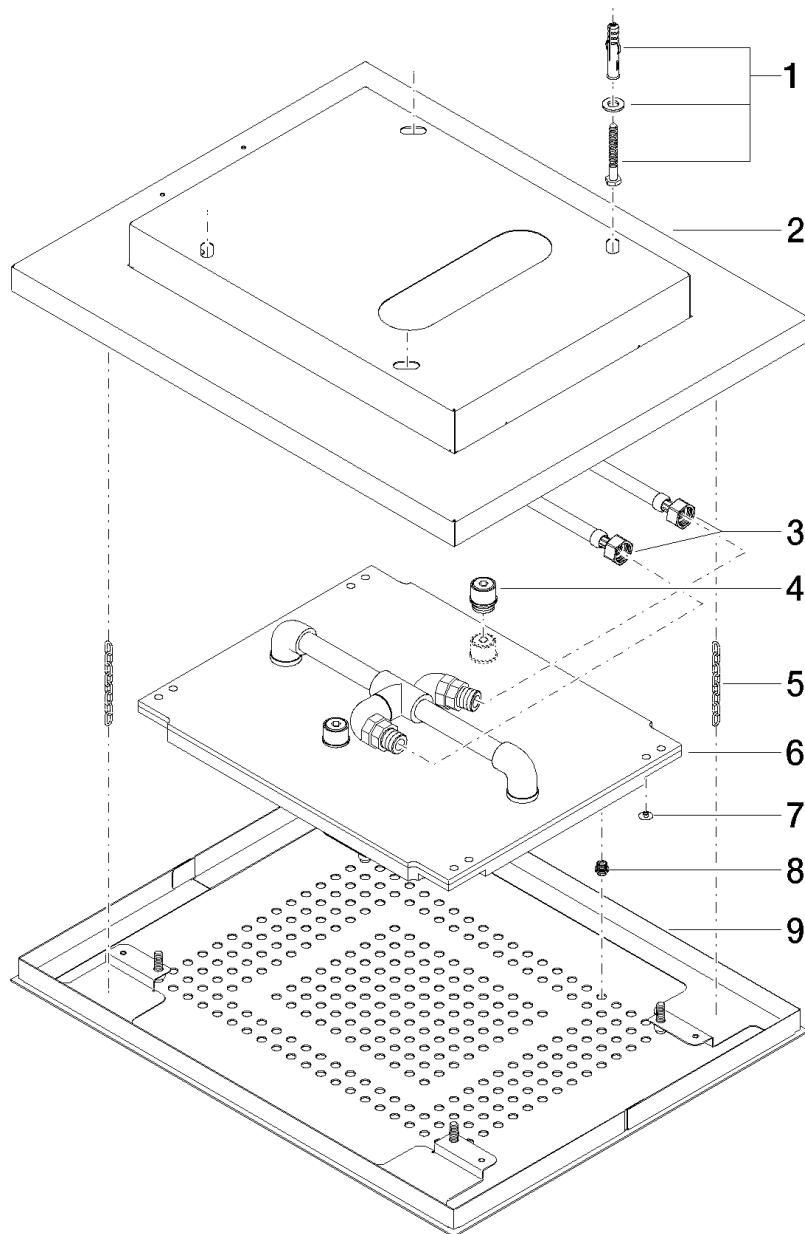


- Empfohlene Wasserhärte: 6-7 °dH - bei härterem Wasser Enthärtungsanlage, die nach dem Ionenaustauschverfahren arbeitet, in die Zuführungsleitung einbauen.
- Für die Auswahl des Ablaufs unter Berücksichtigung des Durchflusses aller Produkte in der Dusche ist eine individuelle Bedarfsermittlung erforderlich. Empfehlung: Bodenablauf (Anschlusswert [AW]) = 1 l/sec, Ablaufleistung DN 50
- Zuführungsleitung (warm/kalt): 2 x DN 20
- Manuelle Steuerung über xTOOL separat bestellen.
- Für die optimale Geräteauswahl des Warmwasserspeichers - unter Berücksichtigung weiterer Entnahmestellen und der Frequentierung des BigRain - ist eine individuelle Bedarfsermittlung erforderlich.

### **Oberflächen**

- Edelstahl poliert                    41400979-85
- Edelstahl gebürstet                41400979-86

**Explosionszeichnung**



**Bestellmenge**

<b>Nr.</b>	<b>Artikelnummer</b>	<b>Benennung</b>	<b>Verbaumenge</b>
<b>1</b>	0430350100090	Befestigungssatz	1
<b>2</b>	04170900100ff	Gehaeuse	1
<b>3</b>	1250297090	Schlauch	1
<b>4</b>	0424030270190	Nippel	2
<b>5</b>	0421500040190	Zubehoer	2
<b>6</b>	0412050040290	Brause	1
<b>7</b>	09312003690	Stopfen	1
<b>8</b>	0429030350090	Einsatz	241
<b>9</b>	04110211302ff	Abdeckung	1

**Durchflussdiagramm**

