

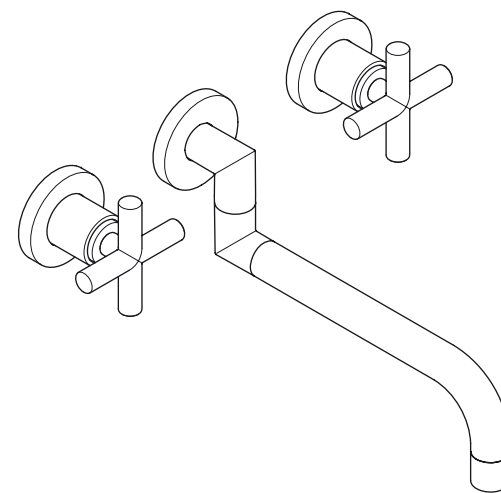
Aloys F. Dornbracht GmbH & Co. KG Armaturenfabrik Köbbingser Mühle 6 D-58640 Iserlohn
Telefon +49(0)23 71 - 433 0 Fax +49(0)23 71 - 433 232 E-Mail mail@dornbracht.de www.dornbracht.com

DE	Dornbracht Hotline Technische Beratung E-Mail tservice@dornbracht.de	Tel. +49 (0)2371-433-480 Fax +49 (0)2371-433-175
AT	Dornbracht Zentraleuropa GmbH	Tel. +43 (0)2236-677360
BE, LU	Gils & Gils BVBA	Tel. +32 (0)3-235 636 6 Tel. +32 (0)3-235 252 1
CH	Sadorex Handels AG	Tel. +41 (0)62-787 20 30
CZ, SK	agentura kramářová	Tel. +420 724 207 528 Tel. +420 233 372 617
ES	Dornbracht España S.L.	Tel. +34 93-272 391 0
FR	Dornbracht France SARL	Tel. +33 (0)1 40 21 10 70
GR	Kallergis S.A.	Tel. +30 210 515 6756
HU	Z-A DESIGN Stúdió Kft.	Tel. +36 26 38 1553
IT	Dornbracht Italia s.r.l.	Tel. +39 02 81 83 43 1
LB	Naji Kanafani & Fils	Tel. +961 1 307 400
LT, EE, LV	Arunas Jazukevicius	Tel. +370 686 303 13
NL	Dornbracht Nederland B.V.	Tel. +31 (0)10 5243400
PL	Honorata Broniowska	Tel. +48 (0)95-728 261 7
PT	AzurAmbiente Lda.	Tel. +351 219 498 210
RO	Reallize Consult SRL	Tel. +40 21 528 03 91
RU	OSA GmbH & Co. KG	Tel. +49 (0)2371-233 11
DK, SE, NO, FI	Dornbracht Nordic A/S	Tel. +45 50 84 54 00
SI, HR	Irena Jesenšek	Tel. +386 (0)128 314 67
SRB, BiH, MNE, MK	Nenad Djukic	Tel. +381 (0)65 2000 977
TR	Kent Yapi Sanayi	Tel. +90 216-363 224 1
UA	Alexej Khelemendik	Tel. +38 (0)44-244 7682
UK, IE	Dornbracht UK Ltd.	Tel. +44 (0)2476-717 129
América Central	Dornbracht México S.A. de C.V.	Tel. +52 (55) 5281 0022 Tel. +52 (55) 5343 8450
US, CA, South America	Dornbracht Americas Inc.	Tel. +1 800-774-1181
Far East, Australasia, India	Dornbracht Asia Pacific Ltd.	Tel. +852 2505 6254
CN	Dornbracht (Shanghai) Commercial Ltd.	Tel. +86 (0)21-6360 6930 Tel. +86 (0)21-5150 6775
IN	Dornbracht India Private Ltd.	Tel. +91 22 407 004 44 Tel. +91 22 407 004 45
AE, BH, EG, IQ, IR, JO, KW, LB, OM, PK, QA, SA, SY, YE	Dornbracht International Holding GmbH	Tel. +971 4 - 3350731

Montageanleitung

Max. 7 l/min

Installation instructions
Montageaanwijzing
Instructions de montage
Istruzioni di montaggio
Instrucciones de montaje
Assembly Instructions
Monteringsanvisning
Montážní návod
Instrukcja montażu
Инструкция по монтажу
安装指导



Haftung nur bei Montage durch einen Fachinstallateur // Warranty is void unless installed by a professional plumber // Aansprakelijkheid uitsluitend bij montage door een erkend installateur // Notre responsabilité n'est engagée que si le montage est effectué par un installateur spécialisé // La responsabilità verrà assunta solo se il montaggio è stato compiuto da un installatore qualificato // Sólo se asume responsabilidad si lo instala un especialista // Warranty is void unless installed by a professional plumber // Garantín gállar endast nár montering utförs av behörig installatör // Záruka pouze při montáži kvalifikovaným instalatérem // Gwarancja tylko przy montażu przez wyspecjalizowanego instalatora // Материальная ответственность изготовителя только при монтаже квалифицированным сантехником // 仅在专业安装工实施安装的情况下才承担责任

Maße finden Sie im Anhang // Dimensions can be found in the appendix // Maten vindt u in het aanhangsel // Vous trouverez les dimensions en annexe // Le misure sono fornite nell'appendice // Las medidas se detallan en el anexo // Dimensions can be found in the appendix // Måttuppgifter finns i bilagan // Rozměry najdete v příloze // Wymiary znajdują się w załączniku // Данные о размерах находятся в приложении // 尺寸在附件中

Service // Service // Service // Service // Servizio // Servicio al cliente // Service // Service // Servis // Serwis // Сервис // 服务

www.dornbracht.com

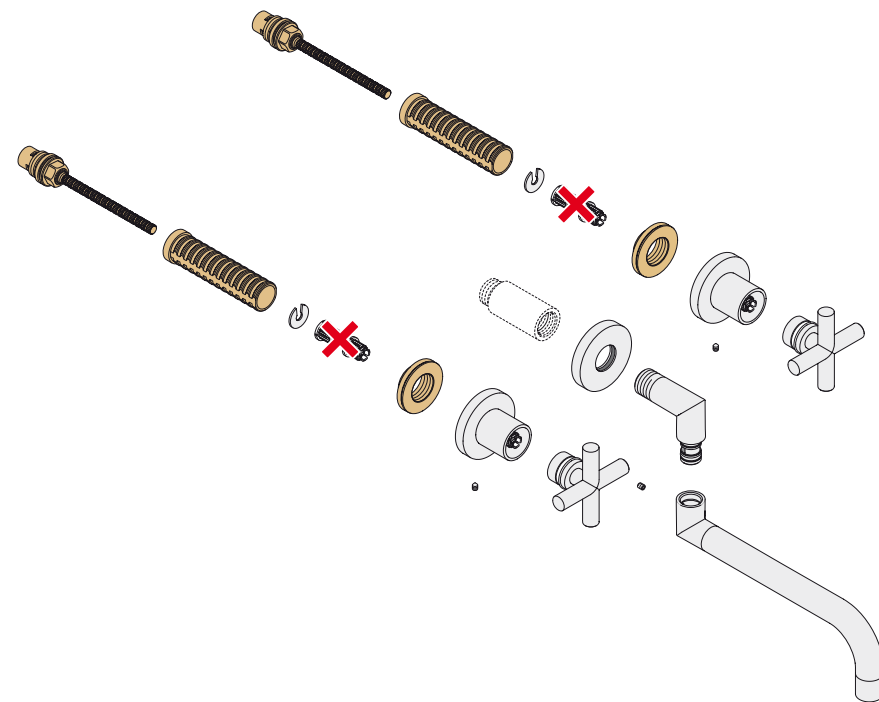
Technische Informationen // Technical data // Technische gegevens // Caractéristiques techniques // Dati tecnici // Datos técnicos // Technical Data // Teknisk information // Technické informace // Informacje techniczne // Техническа информация // 技术信息

www.dornbracht.com
> Professional
> Technische Daten

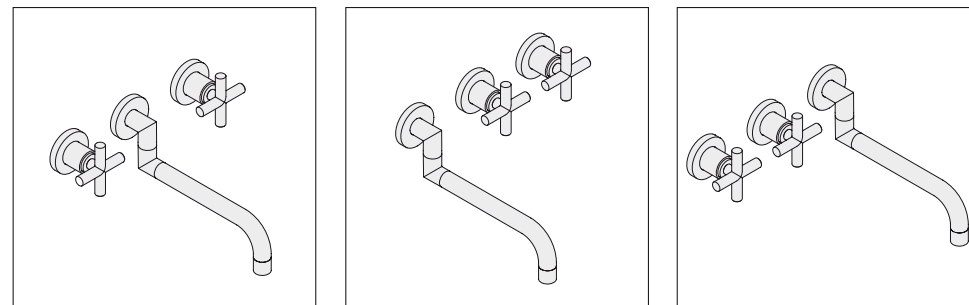
Pflege und Wartung // Care and maintenance // Onderhoud en verzorging // Entretien et maintenance // Manutenzione e cura // Cuidado y mantenimiento // Care and Maintenance // Skötsel och underhåll // Ošetřování a údržba // Czyszczenie i konserwacja // Уход и техобслуживание // 维修保养



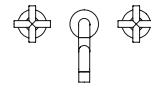
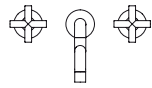
Lieferumfang // Parts supplied // Omvang van de levering // Pièces livrées // Entità di forniture // Volumen de suministro // Parts Supplied // Leveransomfang // Rozsah dodávky // Zakres dostawy // Объем поставки // 供货范围



Montagebeispiele // Installation examples // Montagevoorbeelden // Exemples de montage // Esempi di montaggio // Ejemplos de montaje // Installation Examples // Monteringsexempel // Příklady montáže // Przykłady montażu // Примеры монтажа // 安装范例



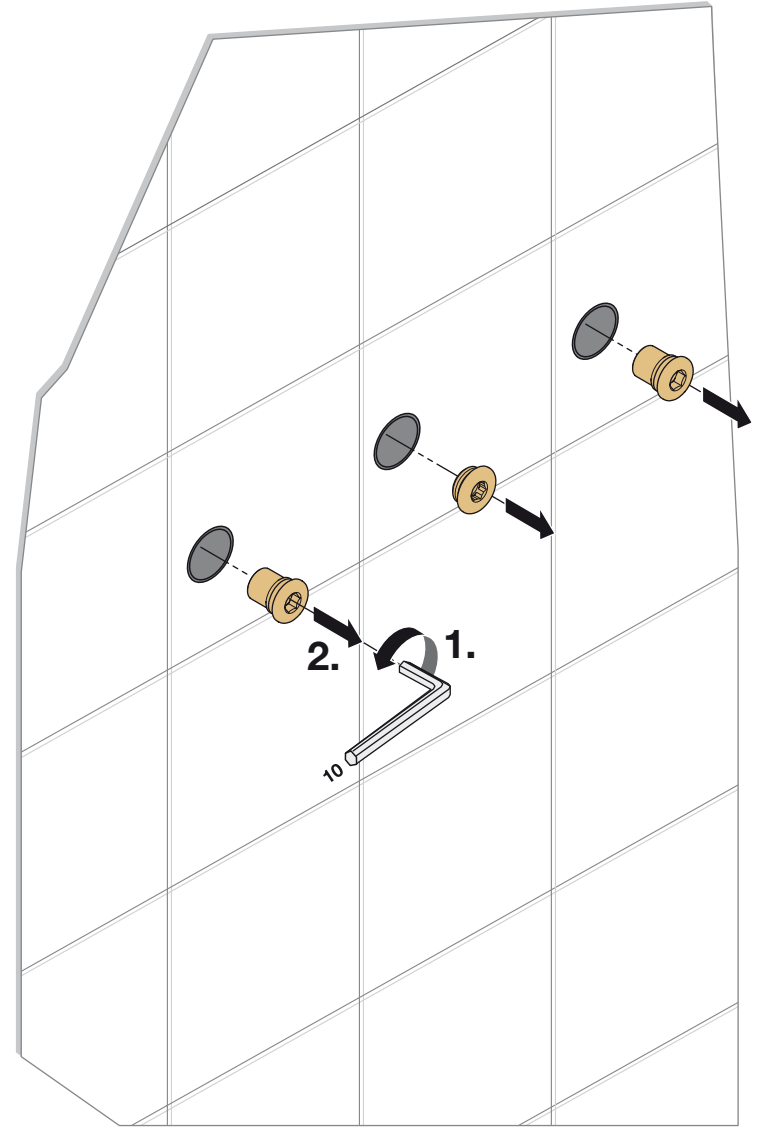
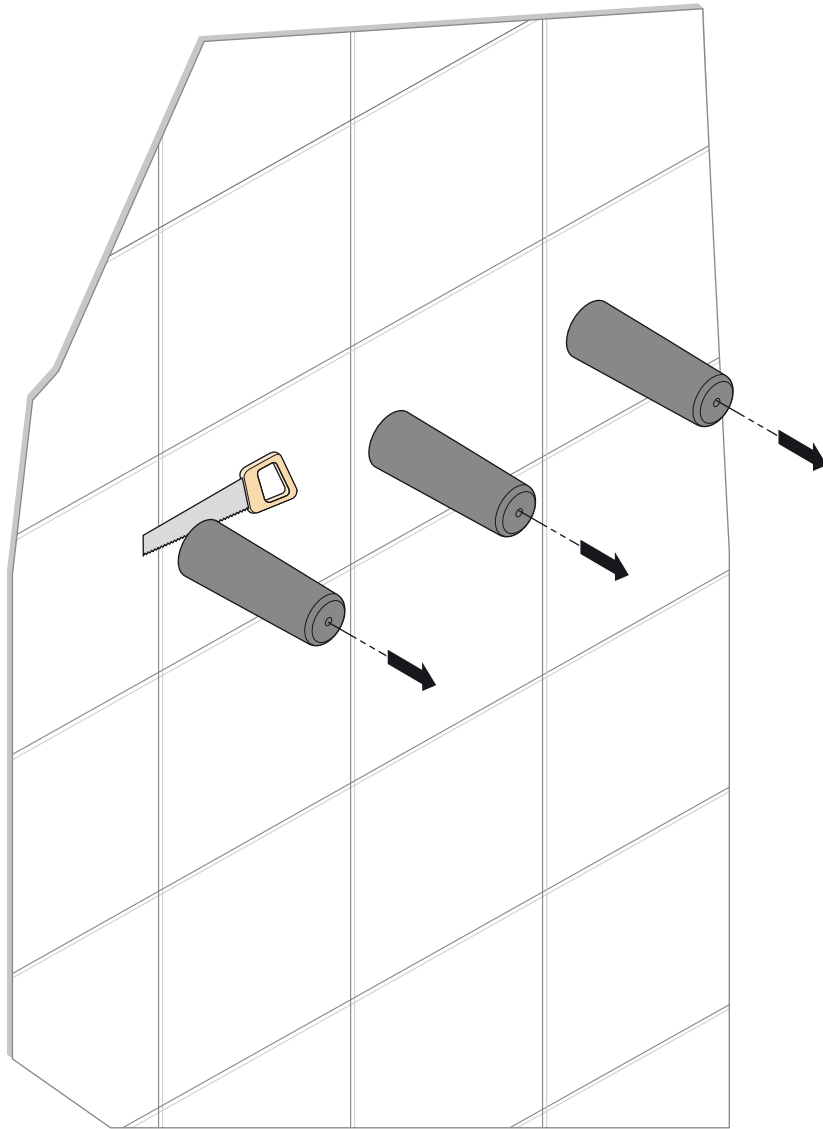
1

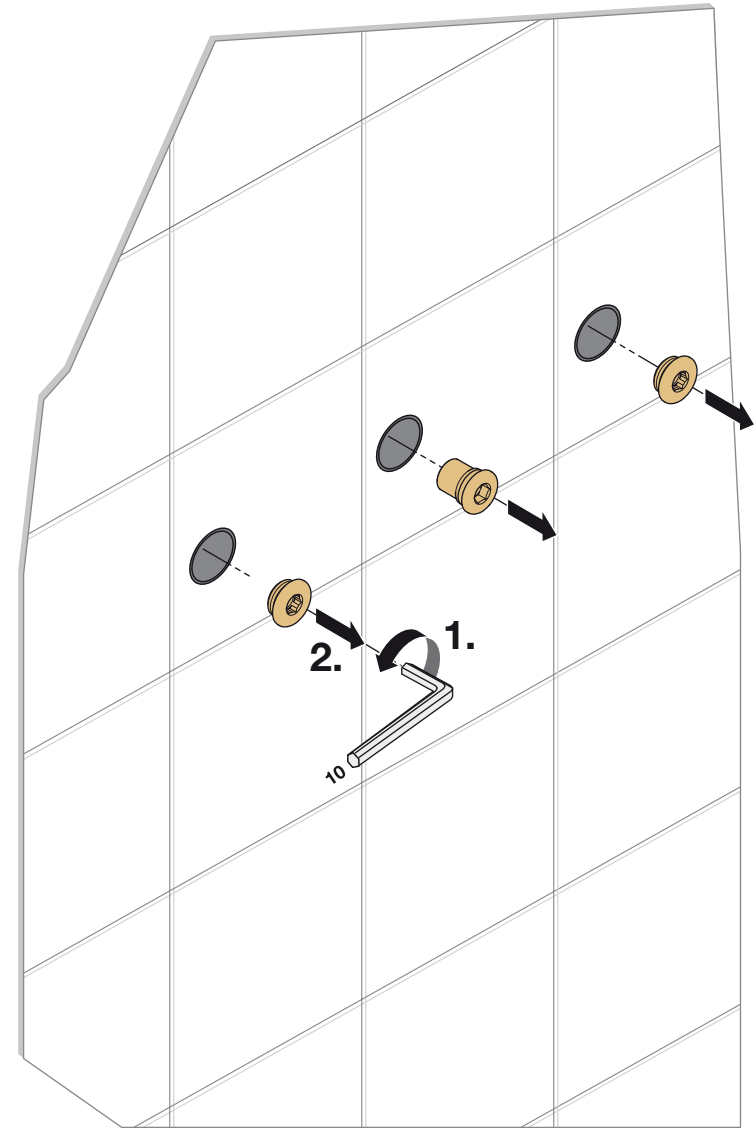
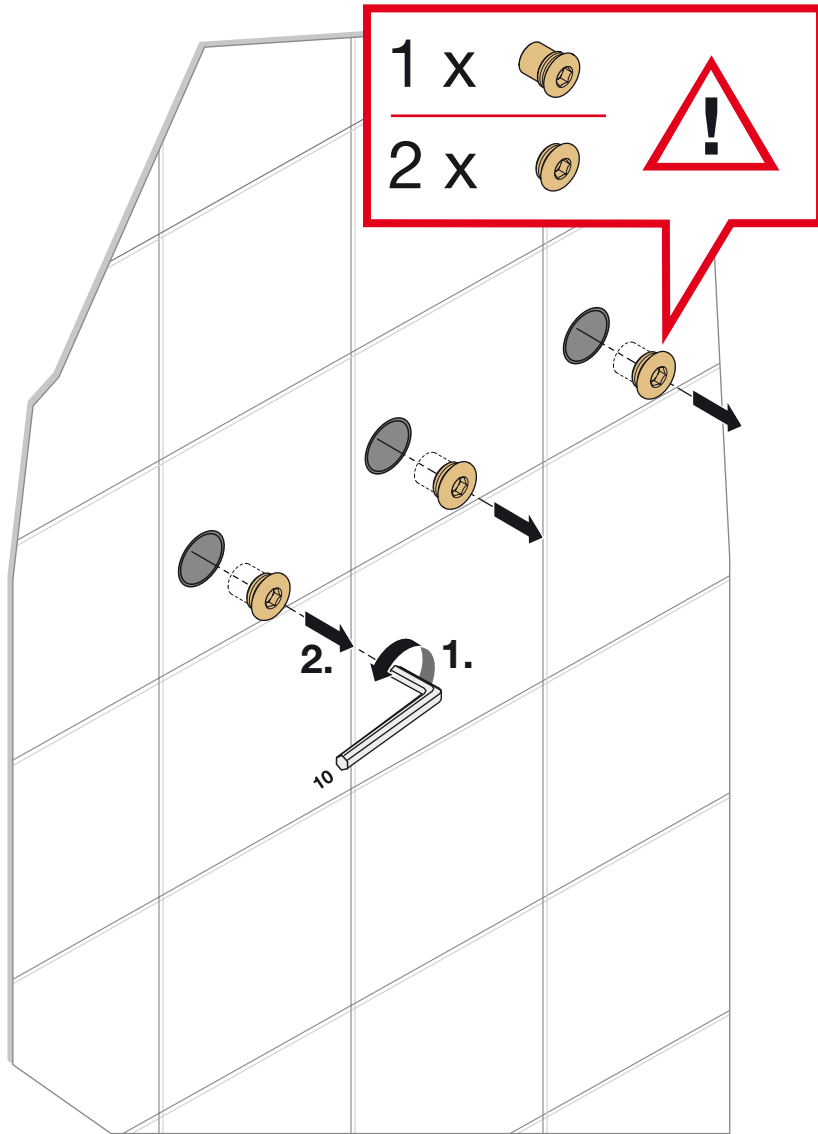
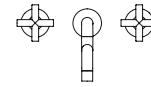
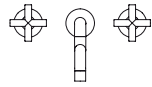


35 707 970 90

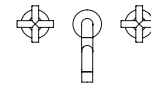
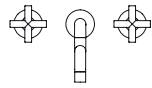
2

A

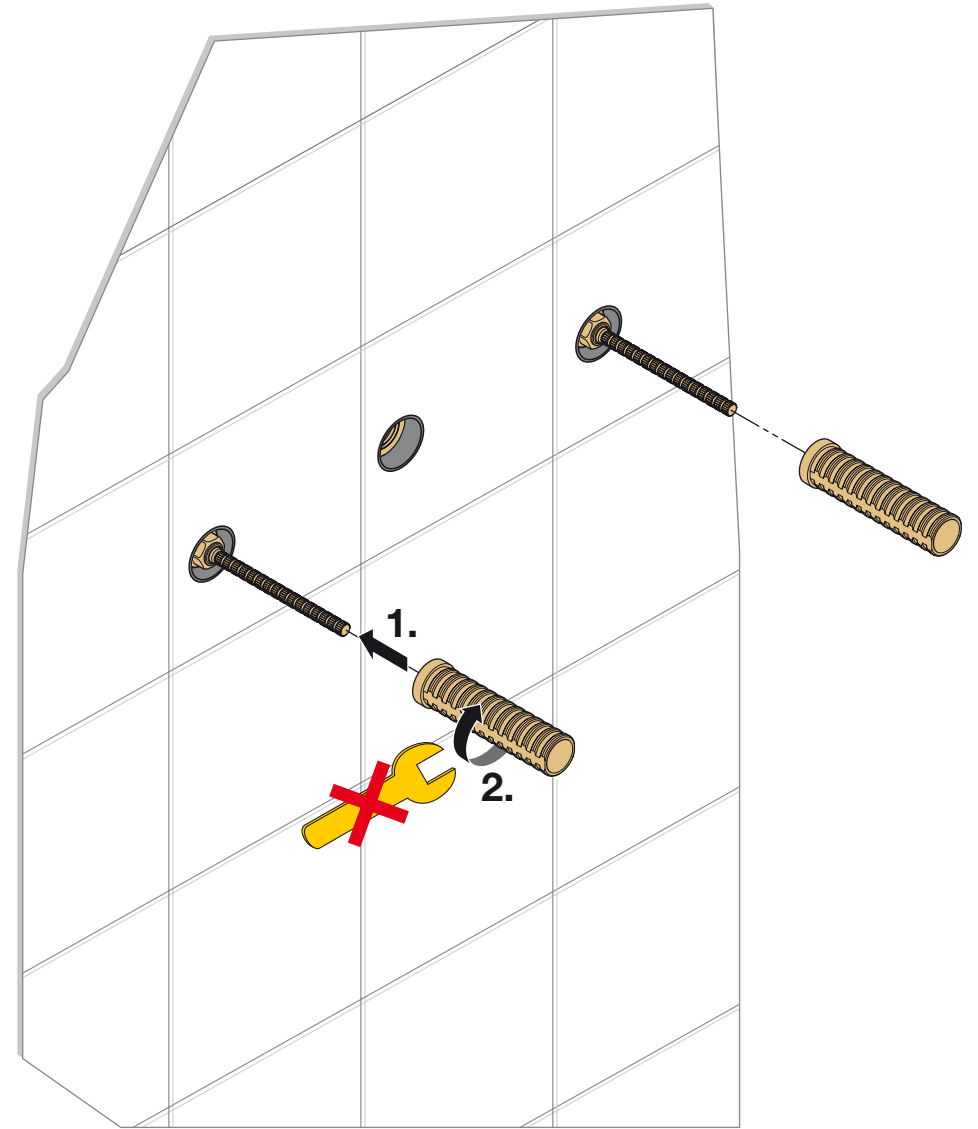
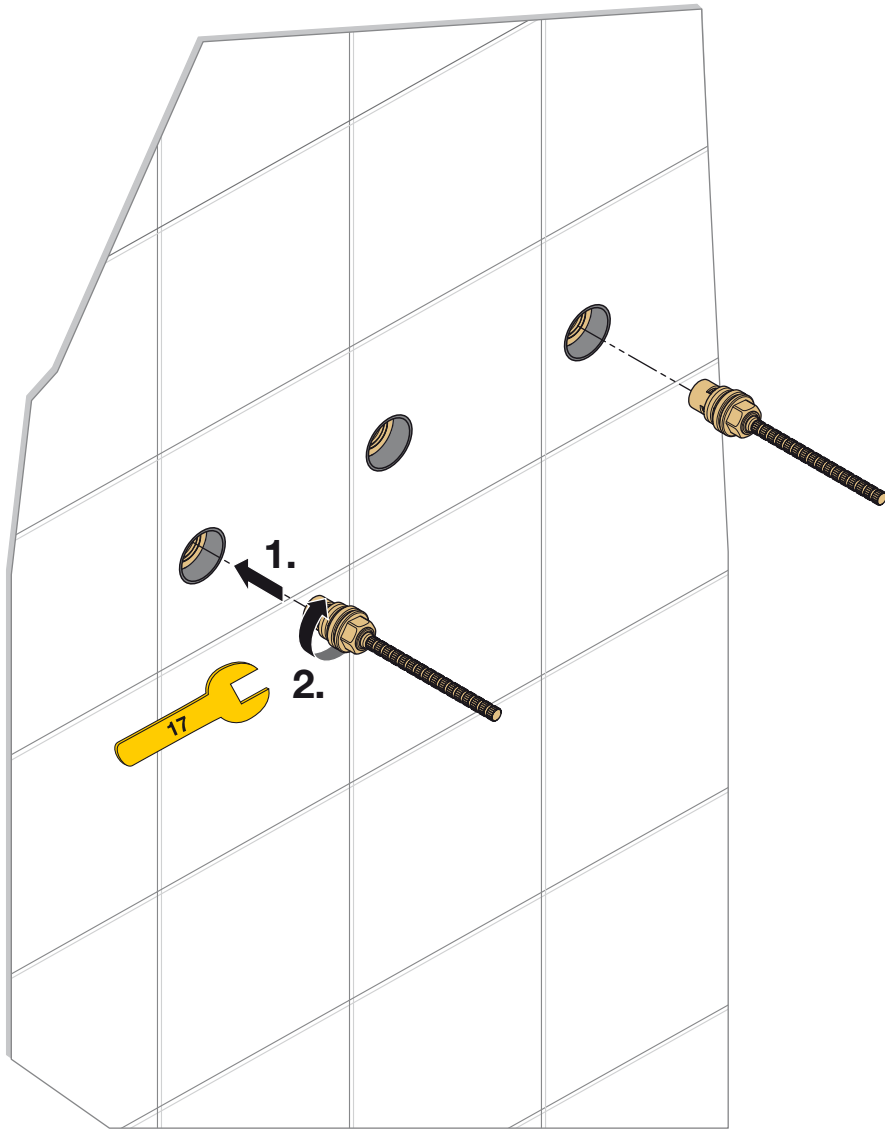




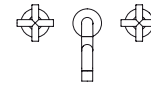
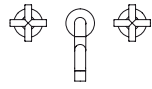
3



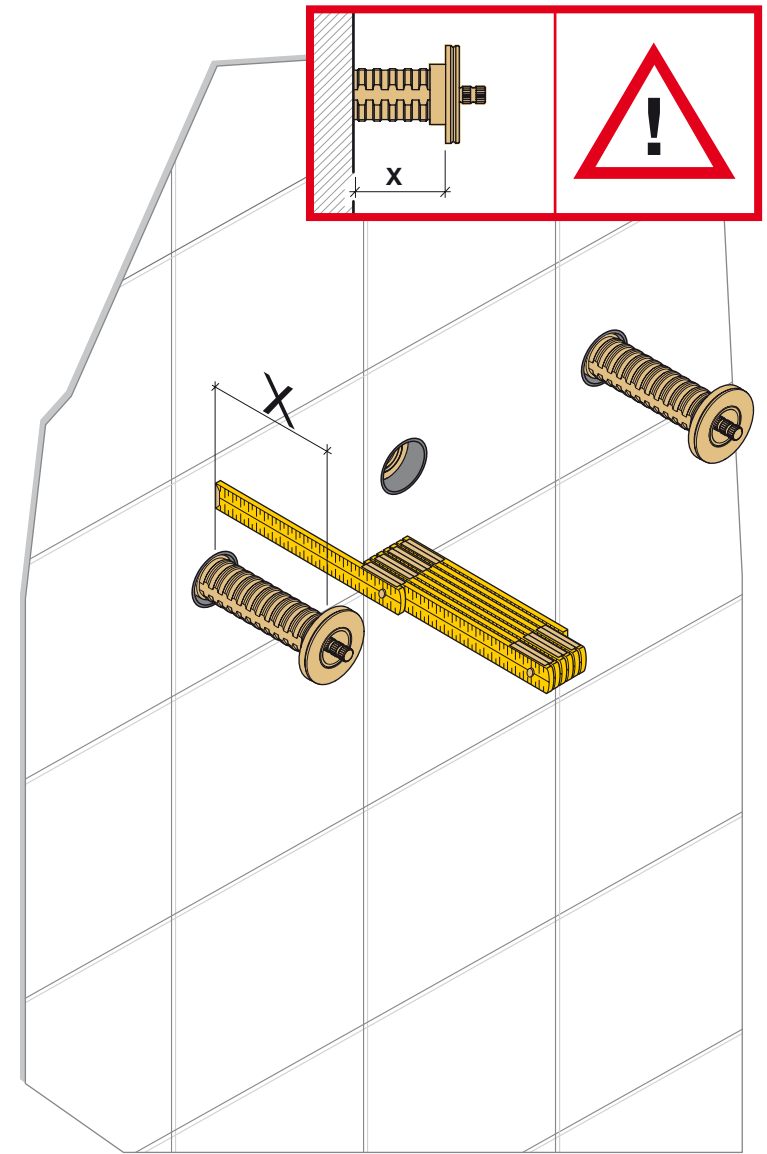
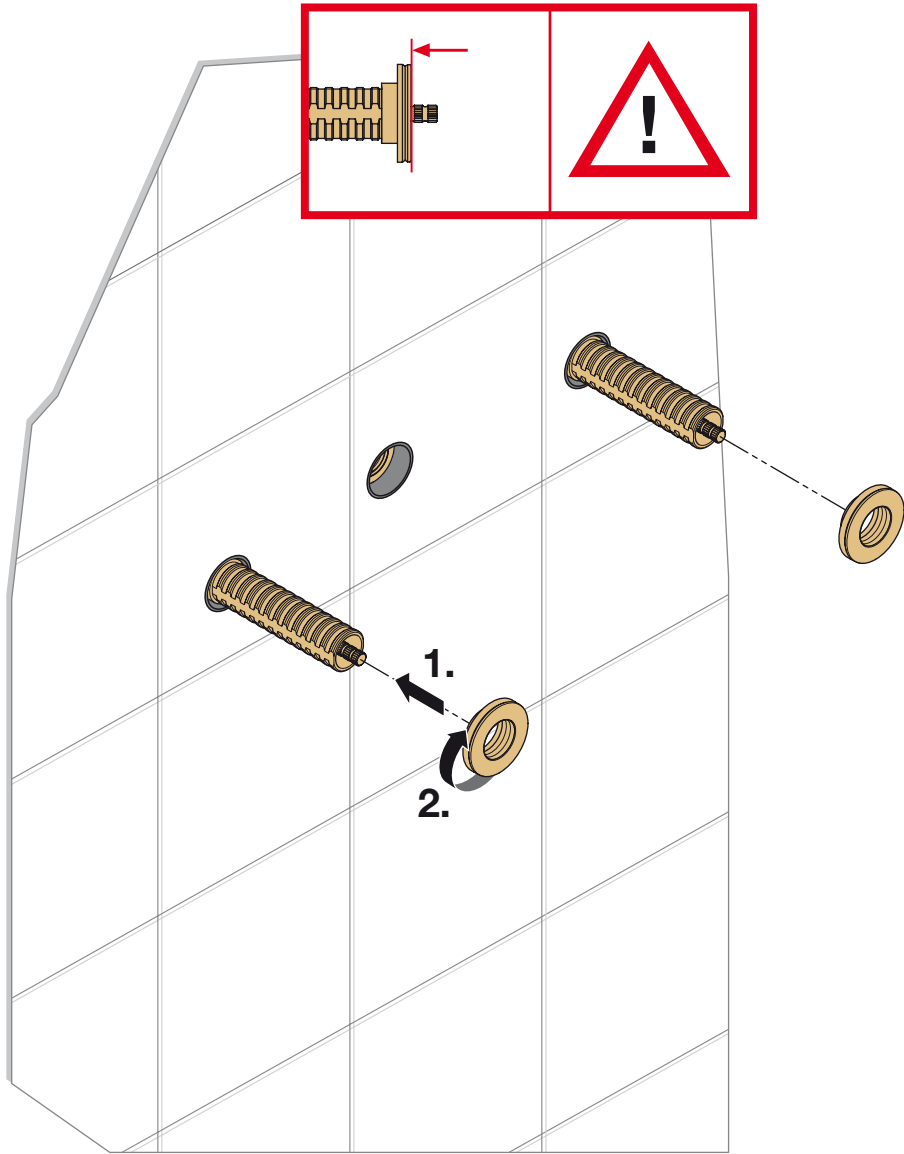
4



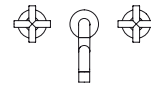
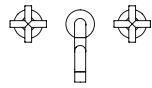
5



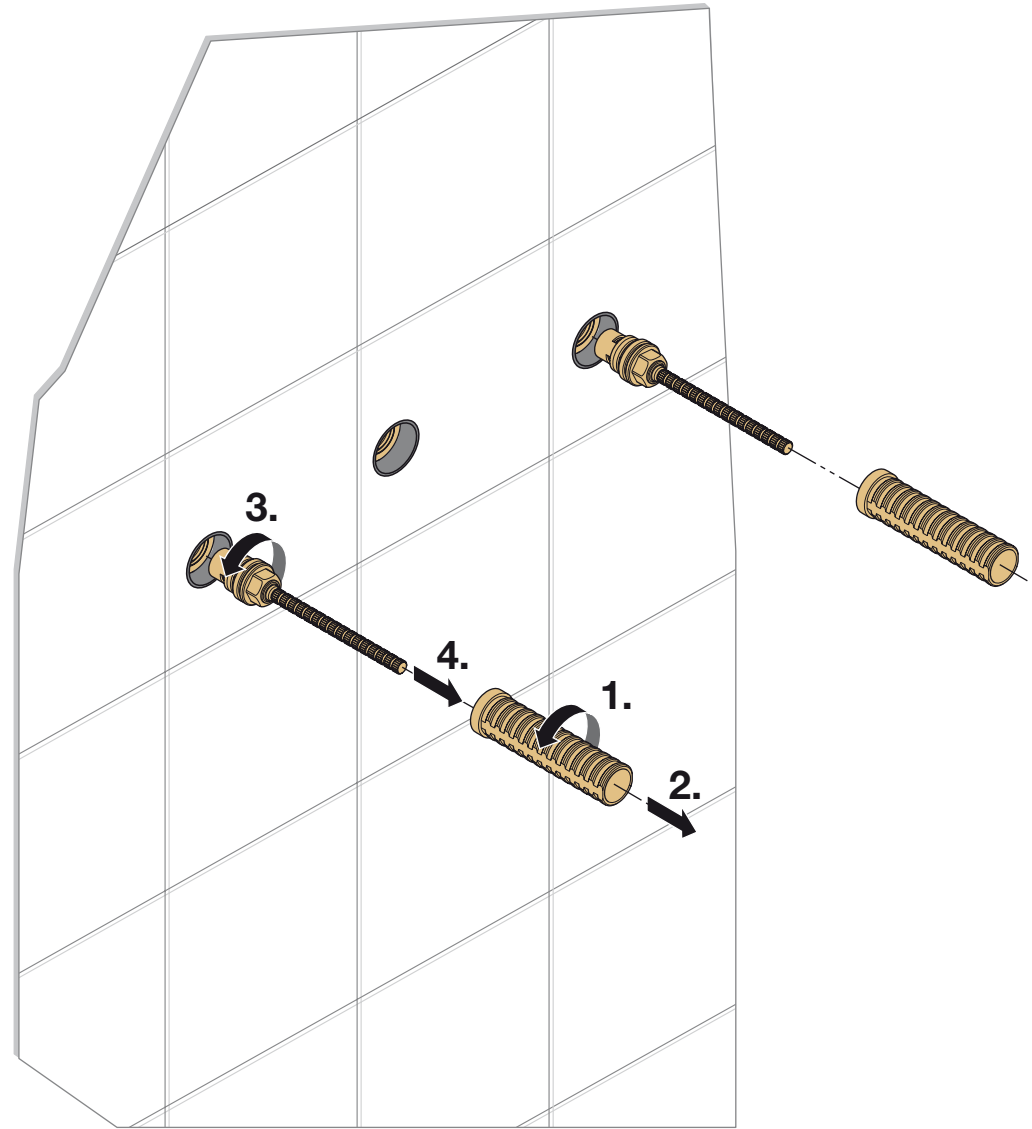
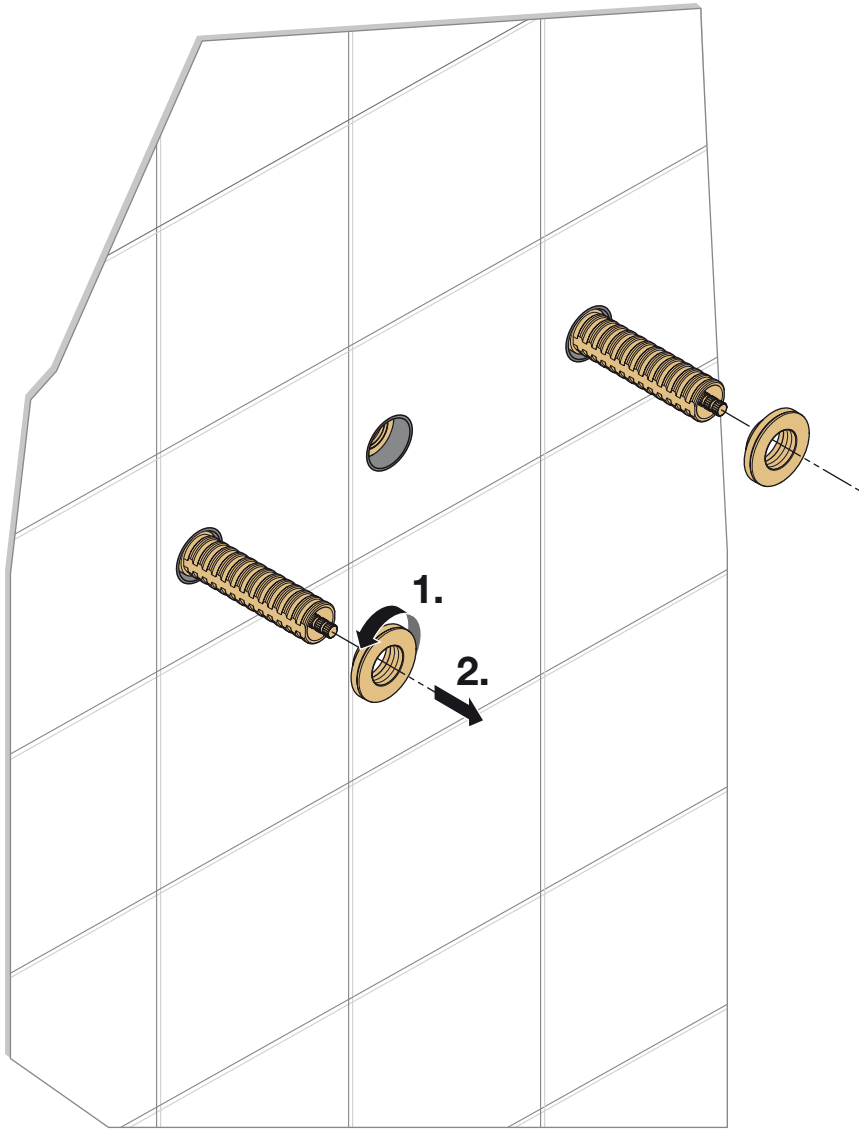
6

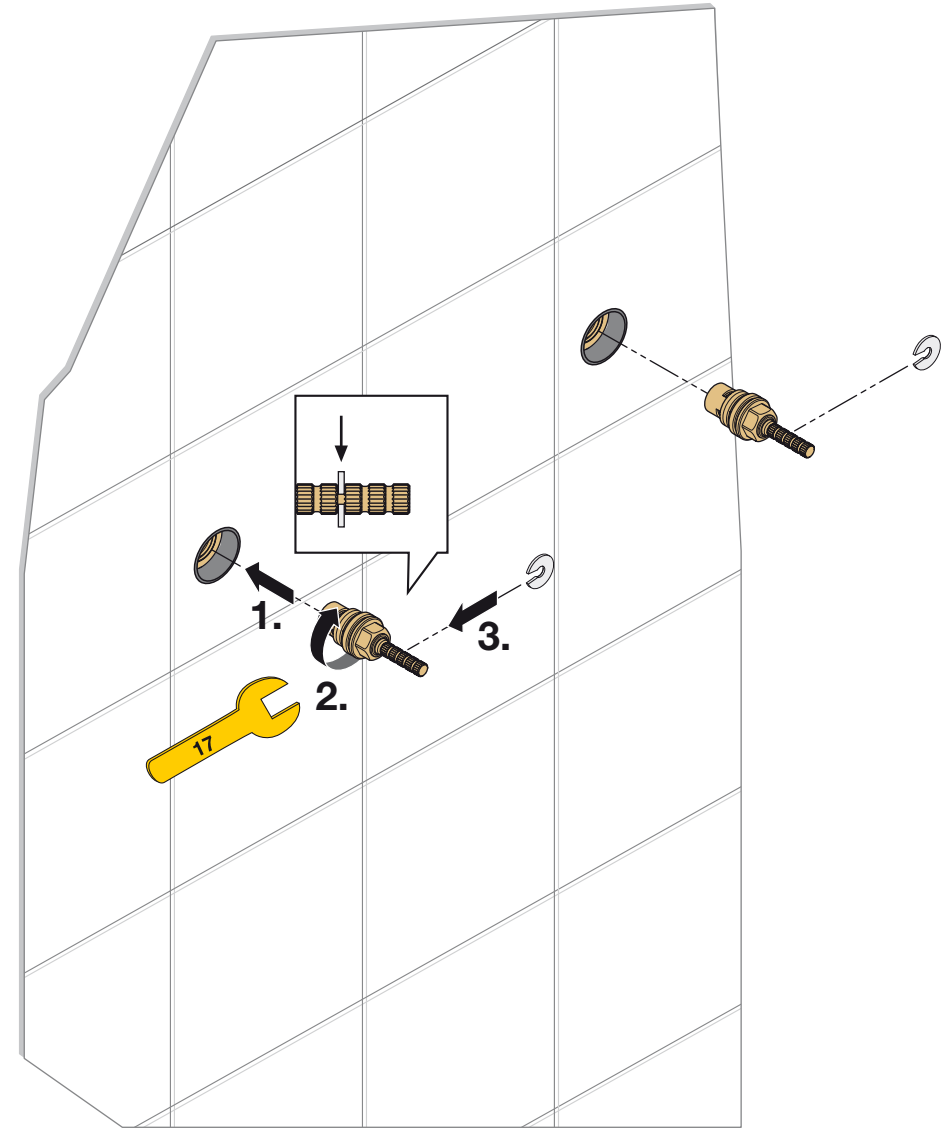
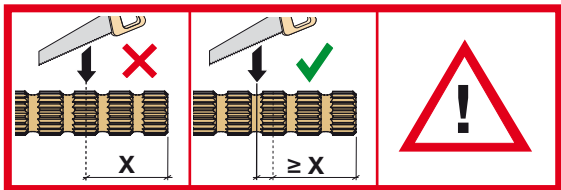
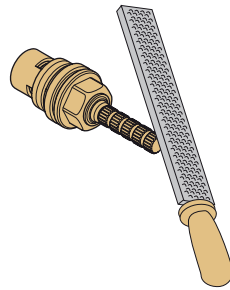
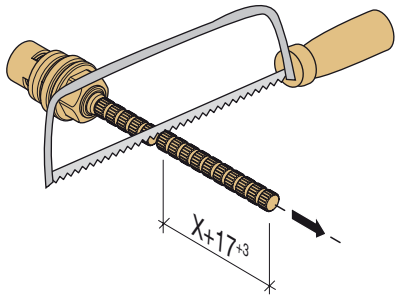
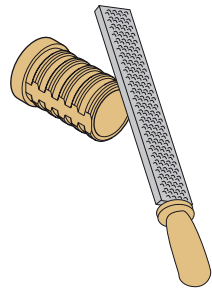
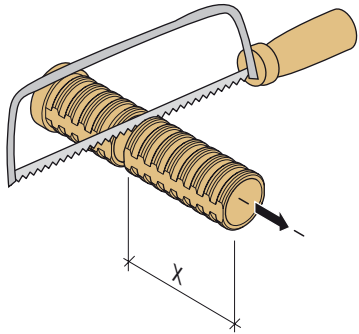
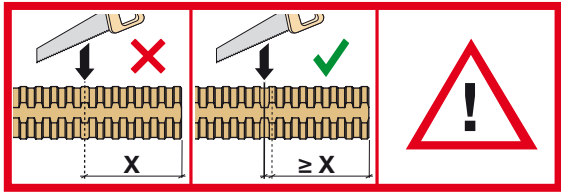
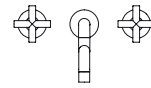
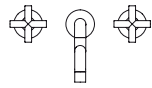


7

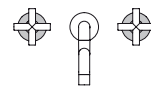
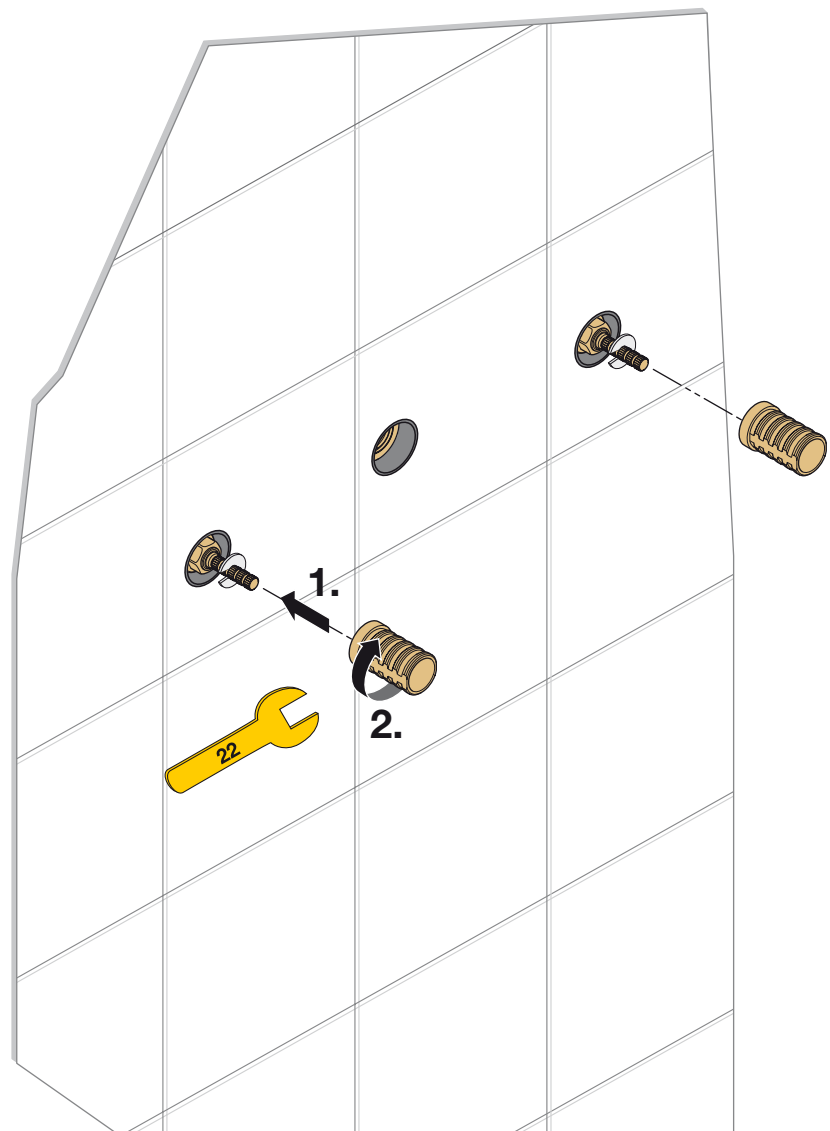
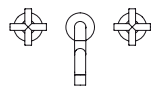


8

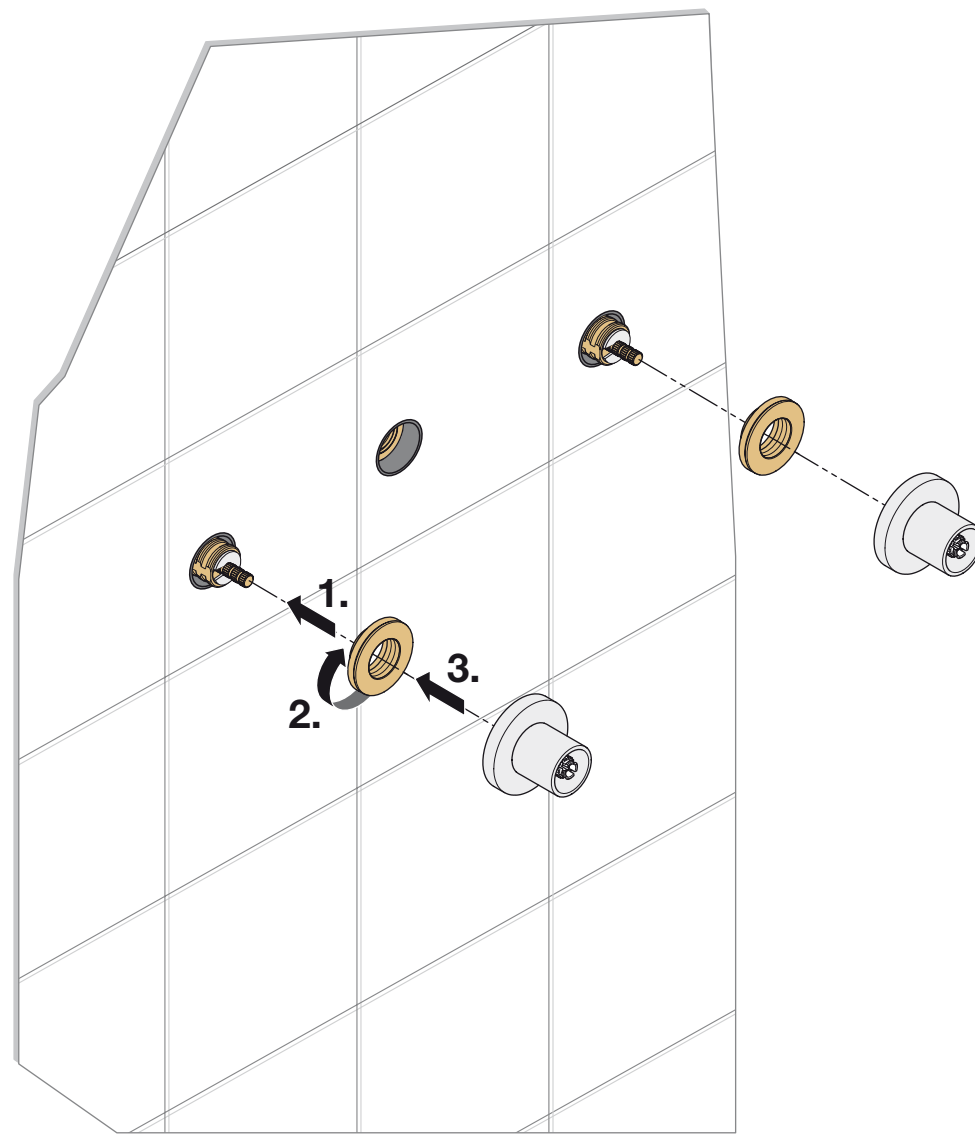




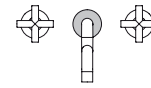
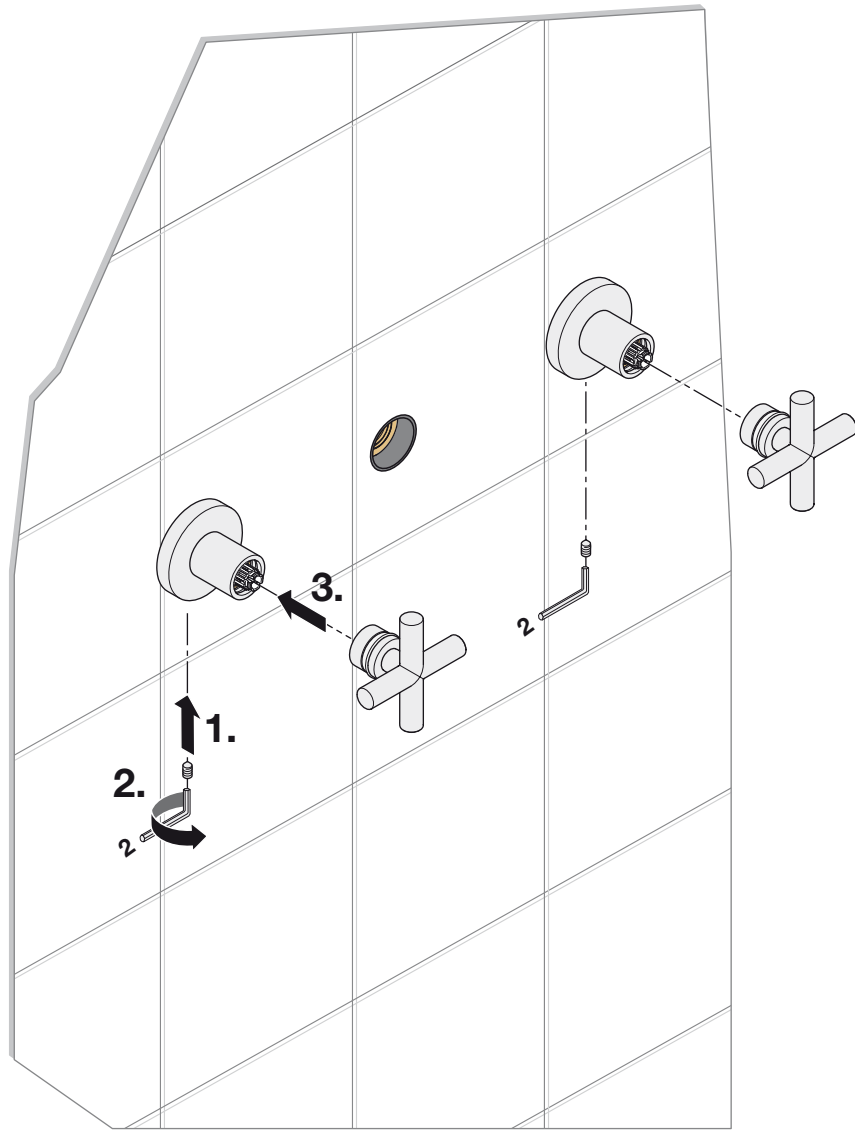
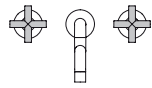
11



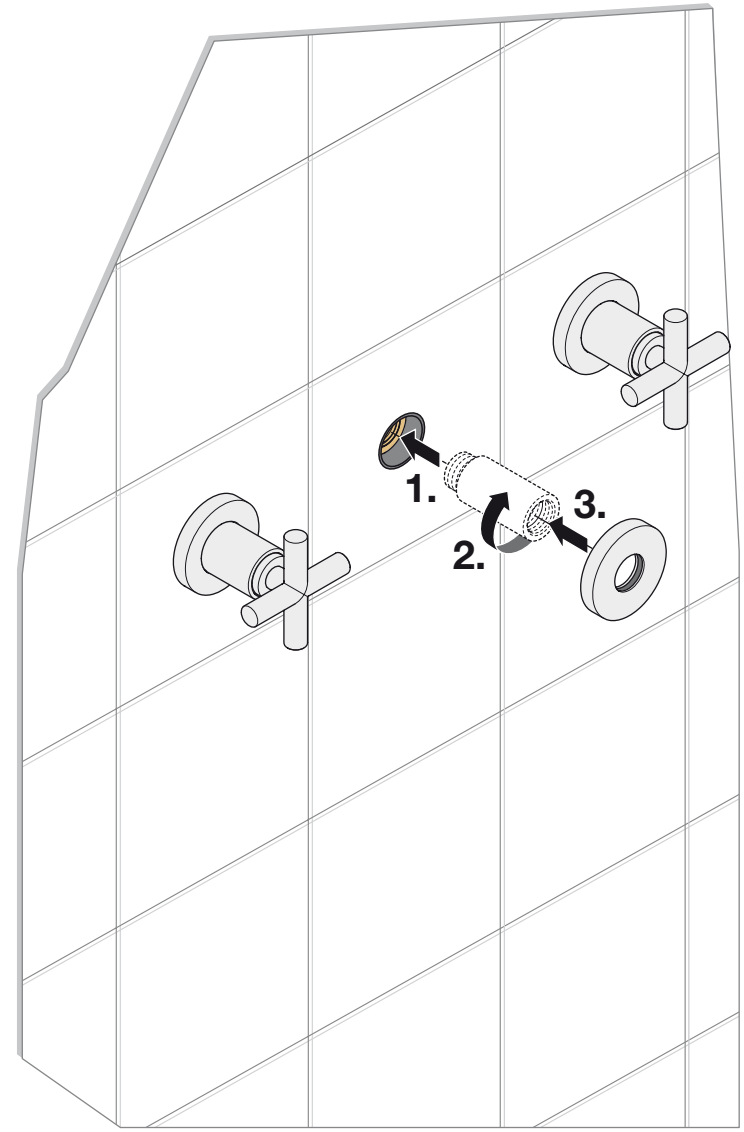
12

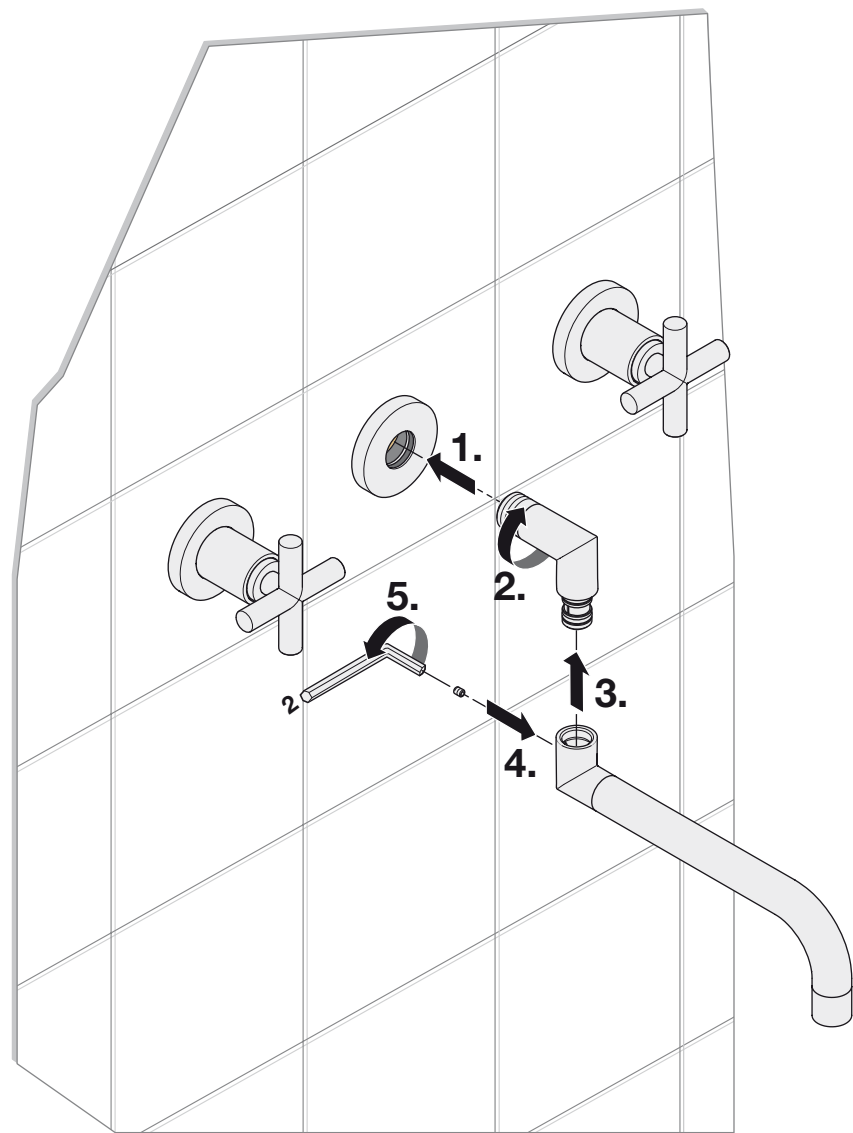
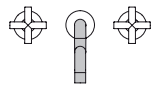


13

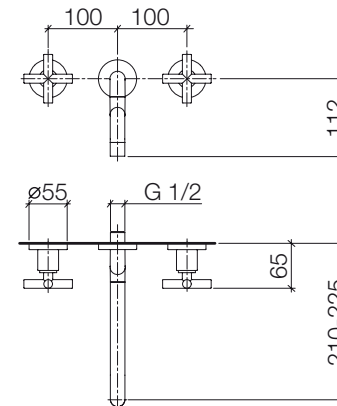


14



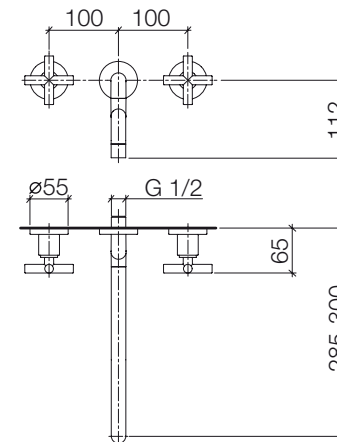


36 817 892



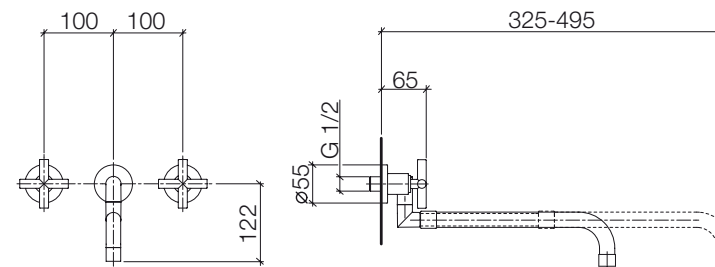
mm

36 818 892



mm

36 819 892



mm

(DE) Betriebsbedingungen

Empfohlene Vorlauftemperatur	≤ 65°C
Maximale Vorlauftemperatur	≤ 90°C
Min. Fließdruck	1 bar
Max. Fließdruck	5 bar
Empfohlener Betriebsdruck	3 bar
Prüfdruck	16 bar

Bei Ruhedruck über 5 bar ist zur Einhaltung der Geräuschwerte nach DIN 4109 ein Druckminderer entsprechend DIN 1988 in die Versorgungsleitung einzubauen.

(GB) Operating conditions

Recommended flow temperature	≤ 65°C
Maximum flow temperature	≤ 90°C
Minimum flow pressure	1 bar
Maximum flow pressure	5 bar
Recommended operating pressure	3 bar
Test pressure	16 bar

At a resting pressure above 5 bar, a pressure reducer in accordance with DIN 1988 must be installed in the supply line to maintain noise levels in accordance with DIN 4109.

(IT) Condizioni di funzionamento

Temperatura di mandata consigliata	≤ 65°C
Temperatura di mandata massima	≤ 90°C
Pressione idraulica minima	1 bar
Pressione idraulica max.	5 bar
Pressione di esercizio consigliata	3 bar
Pressione di collaudo	16 bar

In caso di pressione statica superiore a 5 bar, un riduttore di pressione a norma DIN 1988 deve essere installato nel condotto di alimentazione al fine di mantenere i valori di rumore ai sensi della norma DIN 4109.

(ES) Condiciones de operación

Temperatura de entrada recomendada	≤ 65°C
Temperatura máxima de entrada	≤ 90°C
Presión mínima de flujo	1 bar
Presión máxima de flujo	5 bar
Presión de flujo recomendada	3 bar
Presión de comprobación	16 bar

En caso de presión en reposo mayor a 5 bar se deberá instalar un regulador de presión que corresponda a la norma DIN 1988 en la tubería de alimentación a fin de respetar los valores de ruido de la norma DIN 4109.

(NL) Voorwaarden voor het gebruik

Aanbevolen voorlooptemperatuur	≤ 65°C
Maximale voorlooptemperatuur	≤ 90°C
Minimale stromingsdruk	1 bar
Max. stromingsdruk	5 bar
Aanbevolen bedrijfsdruk	3 bar
Testdruk	16 bar

Bij een druk van meer dan 5 bar in rust moet om de geluidsgrenzen van DIN 4109 aan te houden een drukregelaar in overeenstemming met DIN 1988 in de toevoerleiding worden aangebracht.

(FR) Conditions d'utilisation

Température de l'eau d'alimentation recommandée	≤ 65°C
Température maximale de l'eau d'alimentation	≤ 90°C
Pression minimale (dynamique)	1 bar
Pression maximale (dynamique)	5 bar
Pression de fonctionnement recommandée	3 bar
Pression de contrôle	16 bar

En cas de pression statique supérieure à 5 bar il est nécessaire, selon la norme DIN 1988, d'installer un réducteur de pression dans la tuyauterie d'alimentation pour respecter les normes phoniques - DIN 4109.

(US) Operating conditions

Recommended flow temperature	≤ 149°F
Maximum flow temperature	≤ 194°F
Minimum flow pressure	15 psi
Maximum flow pressure	73 psi
Recommended operating pressure	44 psi
Test pressure	232 psi

At a resting pressure above 73 psi, a pressure reducer in accordance with DIN 1988 must be installed in the supply line to maintain noise levels in accordance with DIN 4109.

(SE) Driftvillkor

Rekommenderad inloppstemperatur	≤ 65 °C
Max. inloppstemperatur	≤ 90 °C
Minsta vätsketryck	1 bar
Max. vätsketryck	5 bar
Rekommenderat arbetstryck	3 bar
Provningstryck	16 bar

Vid vilotryck över 5 bar ska en tryckregulator enligt DIN 1988 byggas in i försörjningsledningen för överensstämmelse med bullervärdena enligt DIN 4109.

CZ Provozní podmínky

Doporučená přívodní teplota	≤ 65°C
Maximální přívodní teplota	≤ 90°C
Minimální hydraulický tlak	1 barů
Maximální hydraulický tlak	5 barů
Doporučený provozní tlak	3 barů
Zkušební tlak	16 barů

Při tlaku v klidu přesahujícím 5 barů musí být k dodržení hodnot hluku podle DIN 4109 do vodovodu zabudován redukční ventil odpovídající DIN 1988.

PL Warunki robocze

Zalecana temperatura zasilania	≤ 65°C
Maksimalna temperatura zasilania	≤ 90°C
Min. ciśnienie hydrauliczne	1 bar
Maks. ciśnienie hydrauliczne	5 bar
Zalecane ciśnienie robocze	3 bar
Ciśnienie próbne	16 bar

Przy ciśnieniu spoczynkowym powyżej 5 bar w przewodzie zasilającym należy zamontować reduktor ciśnienia wg normy DIN 1988 w celu zachowania wymaganego poziomu szumów zgodnie z normą DIN 4109.

RU Условия эксплуатации

Рекомендуемая предварительная температура	≤ 65°C
Максимальная предварительная температура	≤ 90°C
Минимальное давление жидкости	1 бар
Максимальное давление жидкости	5 бар
Рекомендуемое рабочее давление	3 бар
Испытательное давление	16 бар

При полном давлении потока свыше 5 бар для соблюдения шумовых параметров, предписанных стандартом DIN 4109, на питающих линиях следует установить редукционных клапан, соответствующий DIN 1988.

CN 运行条件

进水水温宜	≤ 65°C
最高进水温度	≤ 90°C
最低流动压力	1 巴
最大流动压力	5 巴
运行压力宜	3 巴
试验压力	16 巴

在静压力超过 5 巴时，为使噪声强度符合 DIN 4109 的规定，可在供水系统内依照 DIN 1988 的要求装入一部减压器。

