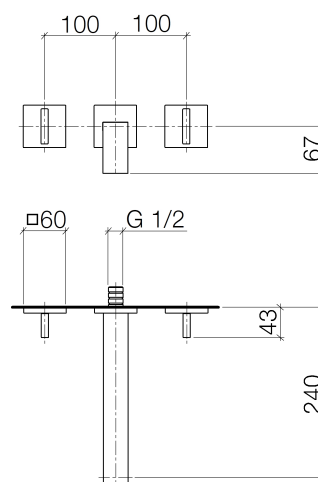


Produktspezifikationen

Bausatz-Endmontage

- **Ausladung 240 mm**
- starrer Auslauf 1/2"
- Luftsprudler 32 x 8
- 2x xControl Keramik-Oberteil 1/2", mit ablängbarer Spindel
- Durchfluss max. 6 l/min
- bleifrei
- Einzelrosette 60 x 60 mm
- Hahnverlängerung 1/2", 50 mm



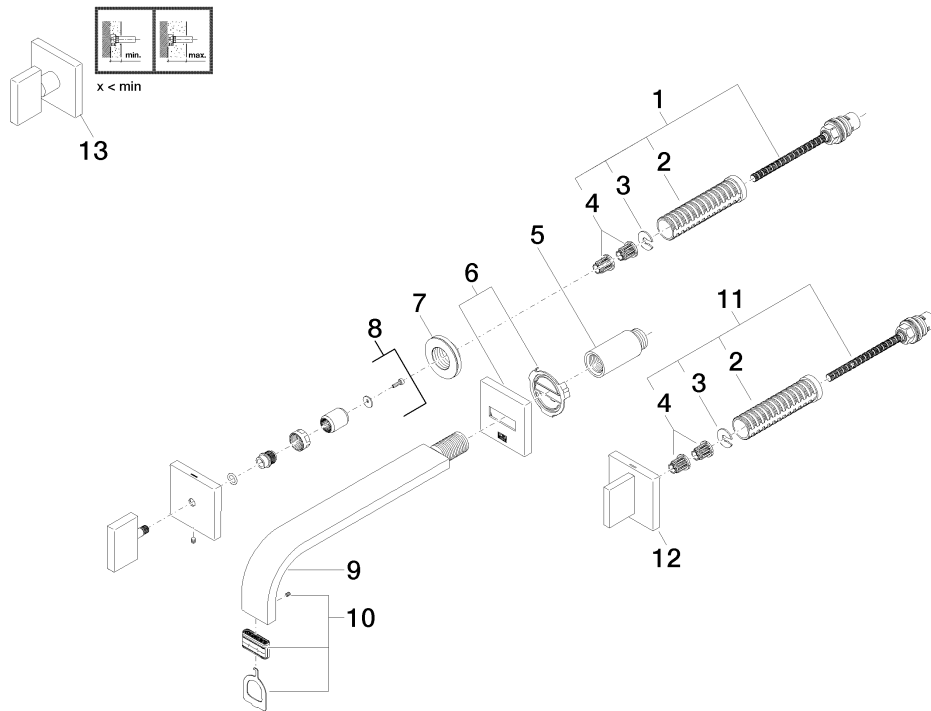
Oberflächen

- | | |
|---------------|-------------|
| • chrom | 36717782-00 |
| • platin matt | 36717782-06 |
| • platin | 36717782-08 |
| • Cyprum | 36717782-49 |

Benötigtes Zubehör

- UP-Körper, Stichmaß 100 mm; 3570797090
- UP-Körper, variable Positionierung; 3571297090

Explosionszeichnung



Bestellmenge

Nr.	Artikelnummer	Benennung	Verbaumenge
1	0490031560090	Oberteil	1
2	09184007790	Huelse	2
3	09160102690	Ring	2
4	09121200290	Rastbuchse	4
5	0924030811090	Verlaengerung	1
6	90277803500ff	Rosette	1
7	09210210890	Scheibe	1
8	90207800207ff	Griff (hot)	1
9	04282214810ff	Auslauf	1
10	9029031090090	Luftsprudler	1
11	0490031570090	Oberteil	1
12	90207800206ff	Griff (cold)	1
13	04207800201ff	Griff	1

Durchflussdiagramm

