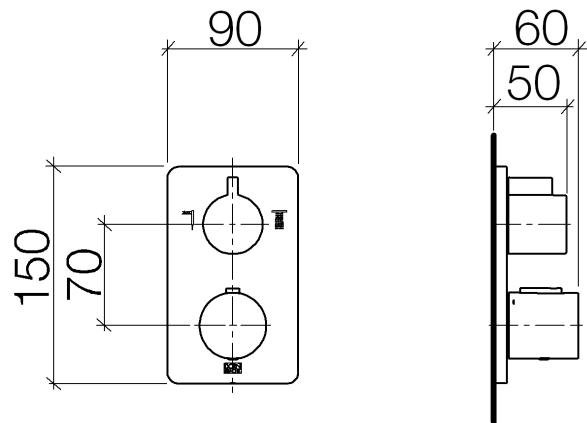




Produktspezifikationen

Bausatz-Endmontage

- 2x Hülse mit Adapter, ablängbar
- Umstellung und Mengenregulierung mit keramischen Scheiben
- Thermostat-Kartusche
- Abdeckrosette 90 x 150 mm
- Griff mit Hebel
- Skalengriff mit Sicherheitssperre bei 38°
- Heißwasserbegrenzung, voreinstellbar



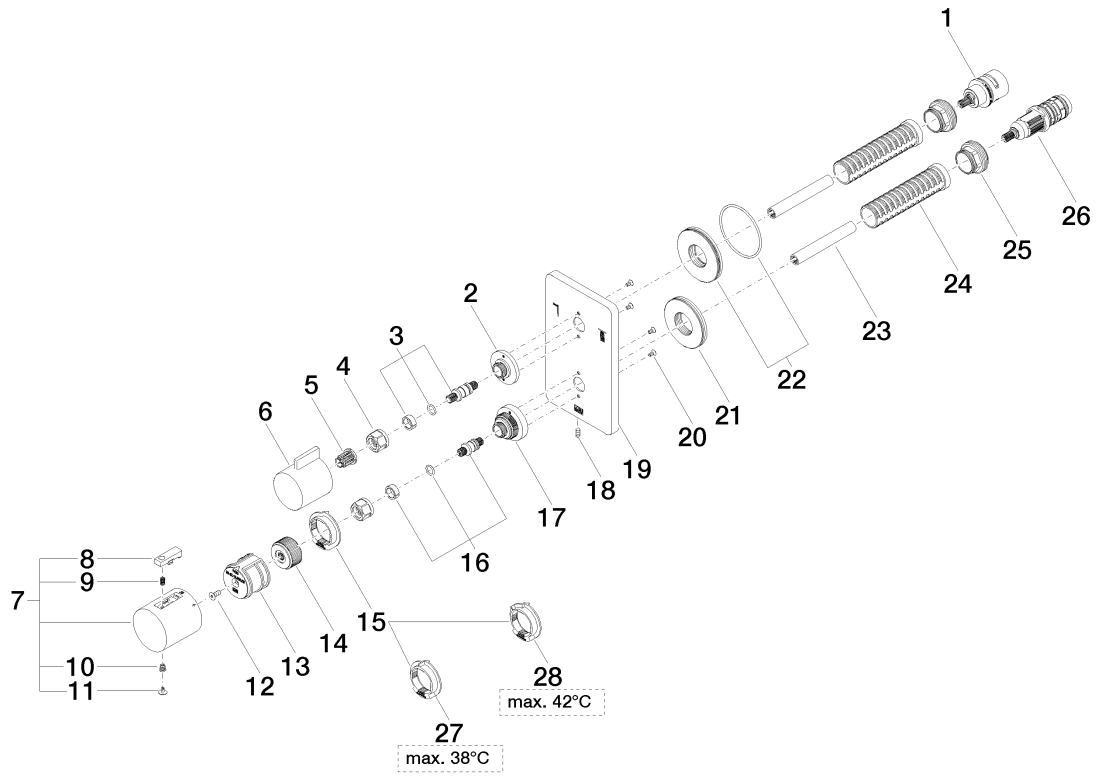
Oberflächen

- | | |
|---------------|-------------|
| • chrom | 36426710-00 |
| • platin matt | 36426710-06 |

Benötigtes Zubehör

- UP-Thermostat, G 1/2; 3542597090
- UP-Thermostat, G 1/2, mit Vorabsperung; 3542697090

Explosionszeichnung



Bestellmenge

Nr.	Artikelnummer	Benennung	Verbaumenge
1	9090031630090	Umstellung	1
2	091212053ff	Aufnahme	1
3	04290611100ff	Spindel	1
4	09233002390	Mutter	2
5	09121200290	Rastbuchse	1
6	092067006ff	Griff	1
7	04173300401ff	Griff	1
8	092133010ff	Griff	1
9	09160202790	Feder	1
10	09303013690	Schraube	1
11	093120049ff	Stopfen	1
12	09303012490	Schraube	1
13	09121205290	Aufnahme	1
14	09121205490	Aufnahme	1
15	09281014390	Regler	1
16	04290602400ff	Spindel	1
17	091212051ff	Aufnahme	1
18	09311113490	Stift	1
19	091102247ff	Platte	1
20	09303015790	Schraube	4
21	09300118890	Scheibe	1
22	9030011900090	Scheibe	1
23	09230112490	Huelse	2
24	09184007790	Huelse	2
25	09240425790	Mutter	2
26	0415020110090	Kartusche	1
27	09281015090	Regler	1
28	09281015190	Regler	1

Durchflussdiagramm

