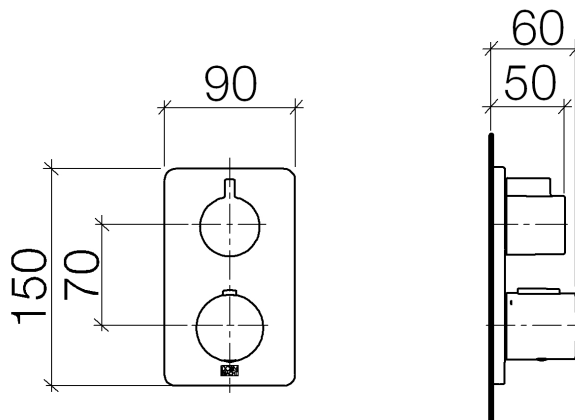




Produktspezifikationen

Bausatz-Endmontage

- 2x Hülse mit Adapter, ablängbar
- Keramik-Oberteil 1/2"
- Thermostat-Kartusche
- Abdeckrosette 90 x 150 mm
- Griff mit Hebel
- Skalengriff mit Sicherheitssperre bei 38°
- Heißwasserbegrenzung, voreinstellbar



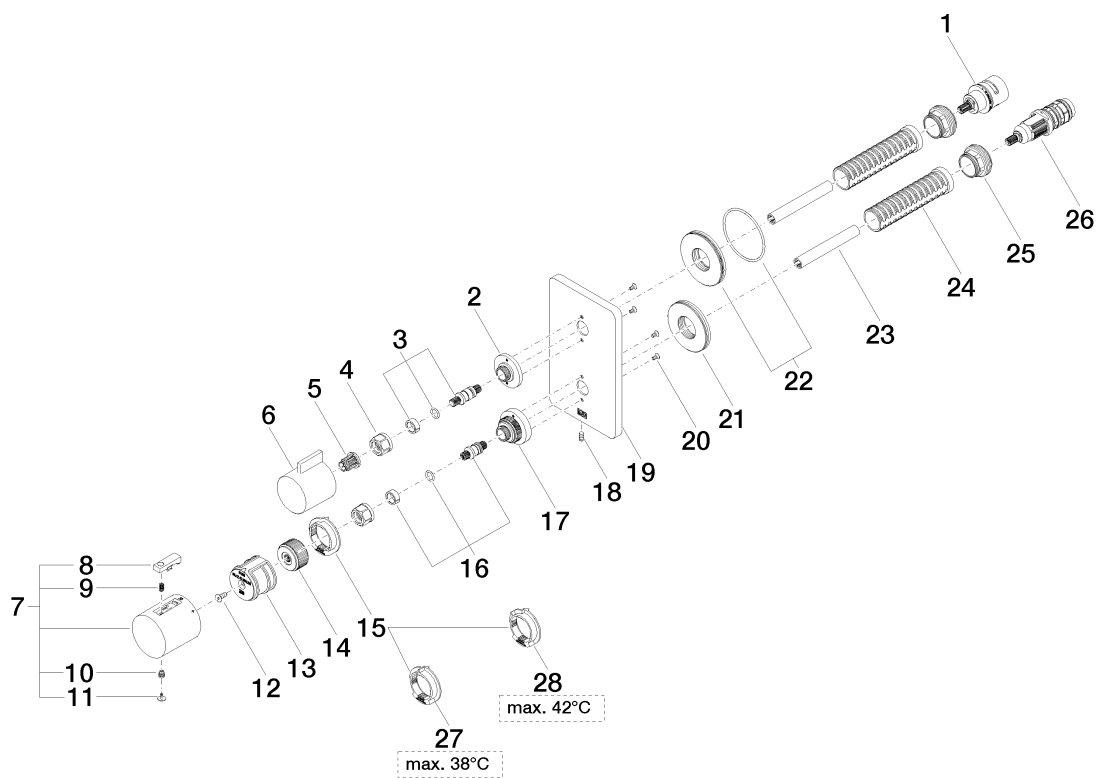
Oberflächen

- | | |
|---------------|-------------|
| • chrom | 36425710-00 |
| • platin matt | 36425710-06 |

Benötigtes Zubehör

- UP-Thermostat, G 1/2; 3542597090
- UP-Thermostat, G 1/2, mit Vorabsperung; 3542697090

Explosionszeichnung



Bestellmenge

| Nr. | Artikelnummer | Benennung | Verbaumenge |
|------------|----------------------|------------------|--------------------|
| 1 | 9090031660090 | Oberteil | 1 |
| 2 | 091212053ff | Aufnahme | 1 |
| 3 | 04290611100ff | Spindel | 1 |
| 4 | 09233002390 | Mutter | 2 |
| 5 | 09121200290 | Rastbuchse | 1 |
| 6 | 092067006ff | Griff | 1 |
| 7 | 04173300401ff | Griff | 1 |
| 8 | 092133010ff | Griff | 1 |
| 9 | 09160202790 | Feder | 1 |
| 10 | 09303013690 | Schraube | 1 |
| 11 | 093120049ff | Stopfen | 1 |
| 12 | 09303012490 | Schraube | 1 |
| 13 | 09121205290 | Aufnahme | 1 |
| 14 | 09121205490 | Aufnahme | 1 |
| 15 | 09281014390 | Regler | 1 |
| 16 | 04290602400ff | Spindel | 1 |
| 17 | 091212051ff | Aufnahme | 1 |
| 18 | 09311113490 | Stift | 1 |
| 19 | 091102246ff | Platte | 1 |
| 20 | 09303015790 | Schraube | 4 |
| 21 | 09300118890 | Scheibe | 1 |
| 22 | 9030011900090 | Scheibe | 1 |
| 23 | 09230112490 | Huelse | 2 |
| 24 | 09184007790 | Huelse | 2 |
| 25 | 09240425790 | Mutter | 2 |
| 26 | 0415020110090 | Kartusche | 1 |
| 27 | 09281015090 | Regler | 1 |
| 28 | 09281015190 | Regler | 1 |

Durchflussdiagramm

