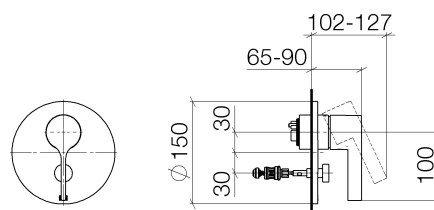




### Produktspezifikationen

- automatische Umstellung
- Abdeckplatte Ø 150 mm





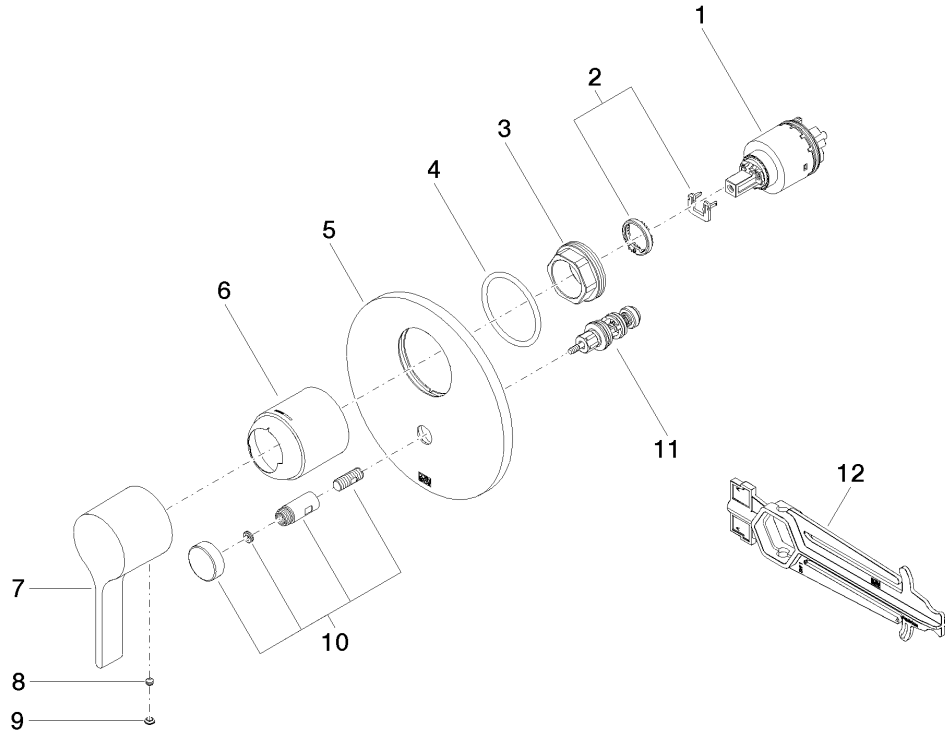
**Oberflächen**

- |               |             |
|---------------|-------------|
| • chrom       | 36120809-00 |
| • platin matt | 36120809-06 |
| •             | 36120809-99 |

**Benötigtes Zubehör**

- UP-Einhandbatterie; 35 020 970
- UP-Einhandbatterie mit Sicherungseinrichtung;  
35 021 970

**Explosionszeichnung**



**Bestellmenge**

<b>Nr.</b>	<b>Artikelnummer</b>	<b>Benennung</b>	<b>Verbaumenge</b>
1	9015050380090	Kartusche	1
2	0428101490090	Zubehoer	1
3	09240444890	Mutter	1
4	09141008490	Dichtung	1
5	091102261ff	Platte	1
6	091102260ff	Huelse	1
7	092080023ff	Griff	1
8	09311106390	Stift	1
9	90312008700ff	Stopfen	1
10	90310913900ff	Zugstange	1
11	0421340810090	Umstellung	1
12	09300906490	Schluessel	1