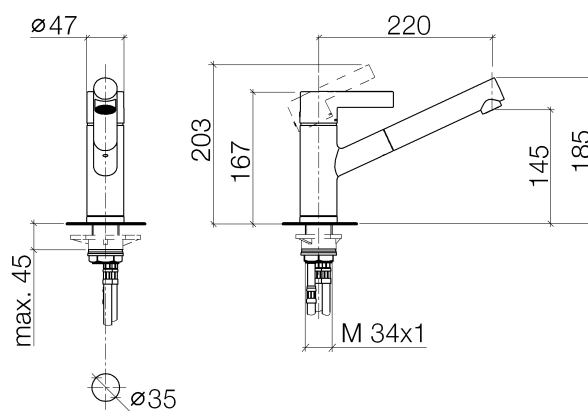




### Produktspezifikationen

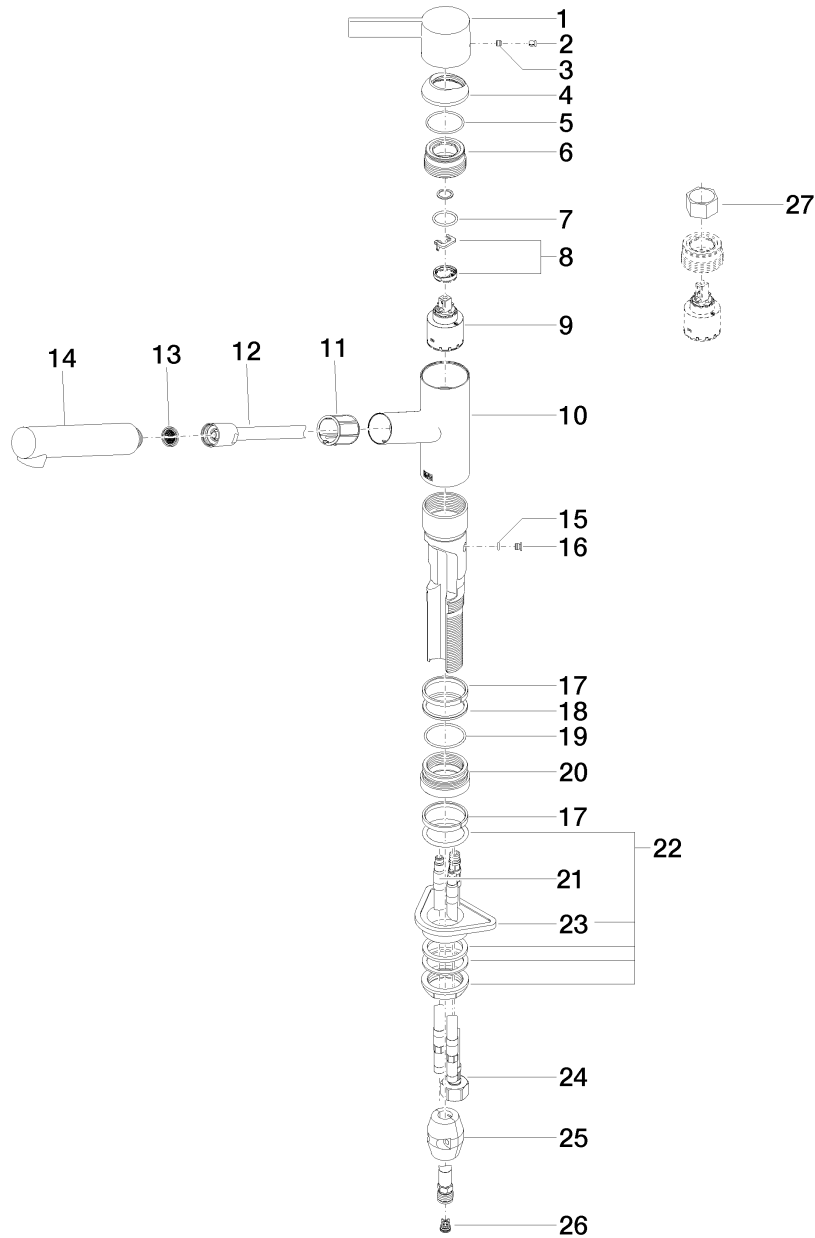
- **Ausladung 220 mm**
- schwenkbarer Auslauf 140°
- Bohrungsdurchmesser 35 mm
- Kartusche mit keramischen Scheiben
- 3x Druckschlauch M 10 x 1 x 420 mm
- umflochtener Brauseschlauch 1500 mm
- Durchfluss max. 8 l/min bei 3 bar Fließdruck
- bleifrei



### Oberflächen

- chrom 33840760-00
- platin matt 33840760-06

**Explosionszeichnung**



**Bestellmenge**

<b>Nr.</b>	<b>Artikelnummer</b>	<b>Benennung</b>	<b>Verbaumenge</b>
1	092076001ff	Griff	1
2	09312001790	Stopfen	1
3	09311103090	Stift	1
4	092830012ff	Haube	1
5	09141010290	Dichtung	1
6	09240427090	Mutter	1
7	09141003190	Dichtung	1
8	0428101480090	Zubehoer	1
9	09150506290	Kartusche	1
10	091976001ff	Huelse	1
11	09184009990	Huelse	1
12	04300205900ff	Schlauch	1
13	09230103990	Einsatz	1
14	04121110600ff	Brause	1
15	09141000190	Dichtung	1
16	09303011390	Schraube	1
17	09141502990	Ring	2
18	09281014490	Ring	1
19	09141003490	Dichtung	1
20	092776001ff	Rosette	1
21	0430040180090	Schlauch	2
22	0423100440290	Befestigungssatz	1
23	09184009090	Huelse	1
24	0430040290090	Schlauch	1
25	0421500050090	Zubehoer	1
26	09230113190	Rueckflussverhinderer	1
27	09300903190	Schluessel	1

### Durchflussdiagramm

