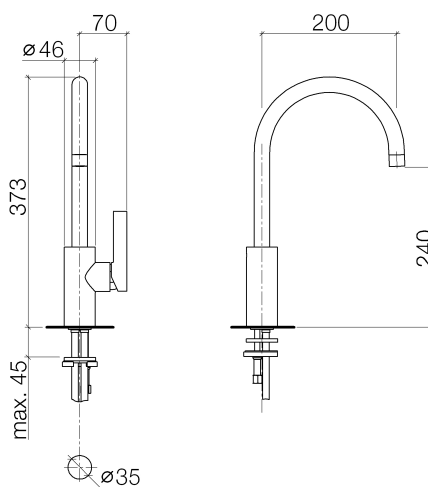




Produktspezifikationen

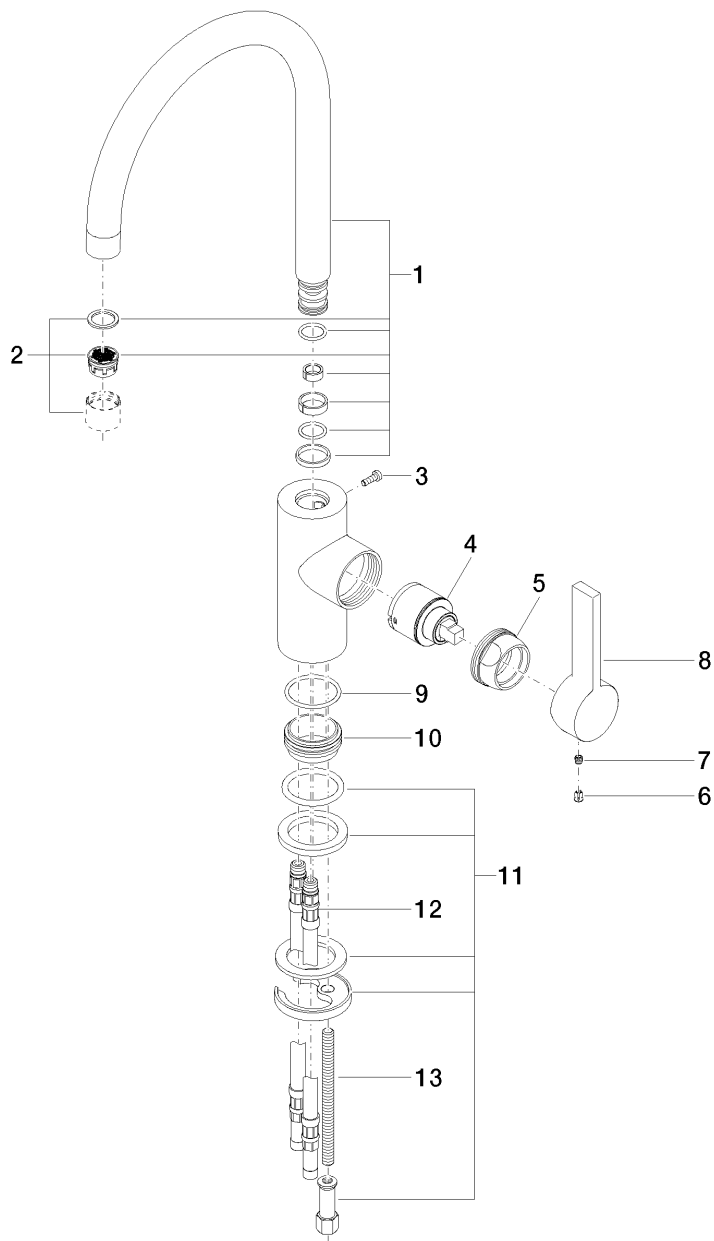
- **Ausladung 200 mm**
- schwenkbarer Auslauf 360°
- Bohrungsdurchmesser 35 mm
- Kartusche mit keramischen Scheiben
- 2x Druckschlauch M 10 x 1 x 420 mm
- Durchfluss max. 8 l/min bei 3 bar Fließdruck
- bleifrei



Oberflächen

- | | |
|---------------|-------------|
| • chrom | 33800875-00 |
| • platin matt | 33800875-06 |

Explosionszeichnung



Bestellmenge

Nr.	Artikelnummer	Benennung	Verbaumenge
1	90282220402ff	Auslauf	1
2	90230100407ff	Luftsprudler	1
3	09303008090	Schraube	1
4	09150503490	Kartusche	1
5	092404107ff	Mutter	1
6	09312001790	Stopfen	1
7	09311103090	Stift	1
8	092079040ff	Griff	1
9	09141011990	Dichtung	1
10	092810109-07	Ring	1
11	0430110858890	Befestigungssatz	1
12	0430040160090	Schlauch	2
13	09311101290	Stift	1

Durchflussdiagramm

