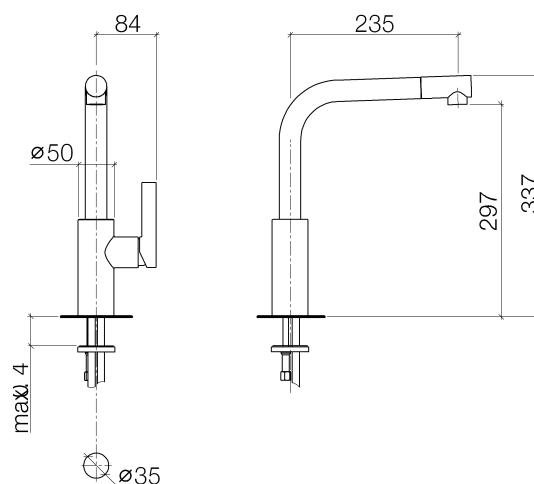




### Produktspezifikationen

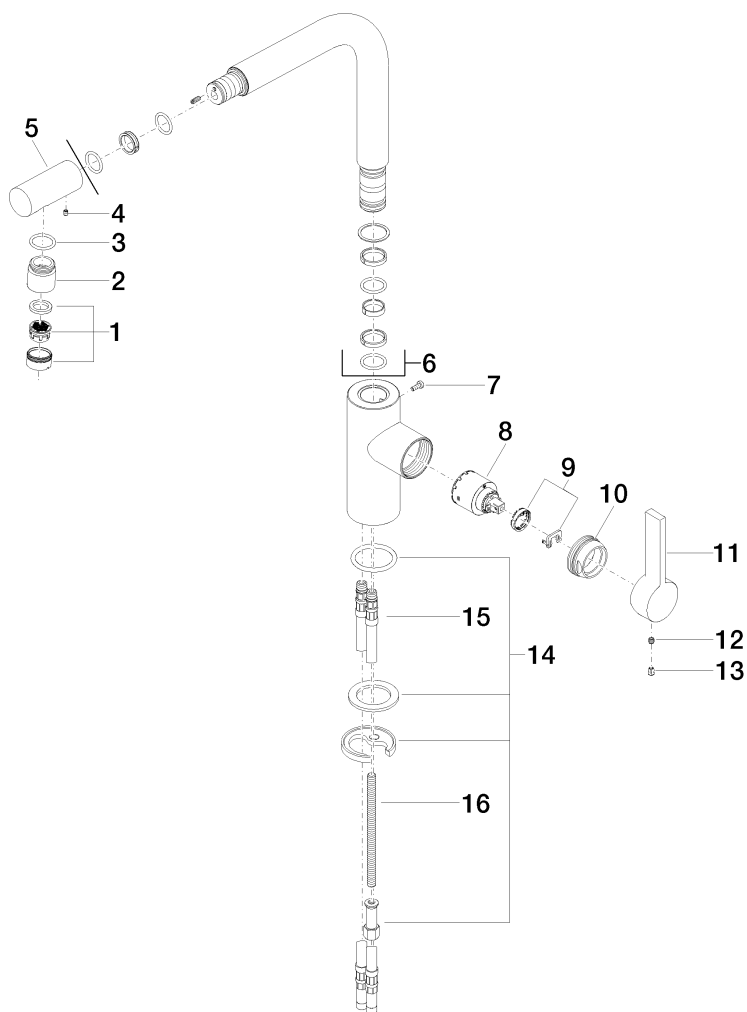
- **Ausladung 235 mm**
- Auslauf mit 20° drehbarem Endstück
- schwenkbarer Auslauf 360°
- Bohrungsdurchmesser 35 mm
- Kartusche mit keramischen Scheiben
- 2x Druckschlauch M 10 x 1 x 420 mm
- Durchfluss max. 8 l/min bei 3 bar Fließdruck
- bleifrei



### Oberflächen

- |               |             |
|---------------|-------------|
| • chrom       | 33800790-00 |
| • platin matt | 33800790-06 |

**Explosionszeichnung**



### Bestellmenge

<b>Nr.</b>	<b>Artikelnummer</b>	<b>Benennung</b>	<b>Verbaumenge</b>
1	90230102607ff	Luftsprudler	1
2	09240416410ff	Nippel	1
3	09141010090	Dichtung	1
4	09311104490	Stift	1
5	09240416310ff	Nippel	1
6	90282218500ff	Auslauf	1
7	09303005490	Schraube	1
8	09150506190	Kartusche	1
9	0428101480090	Zubehoer	1
10	092404141ff	Mutter	1
11	092079040ff	Griff	1
12	09311103090	Stift	1
13	09312001790	Stopfen	1
14	0430110387590	Befestigungssatz	1
15	0430040160090	Schlauch	1
16	09311109190	Stift	1

**Durchflussdiagramm**

