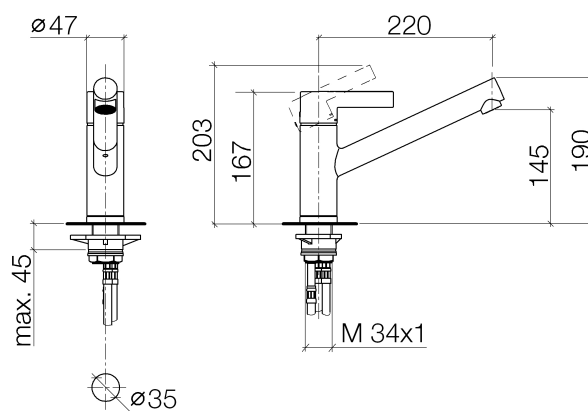




Produktspezifikationen

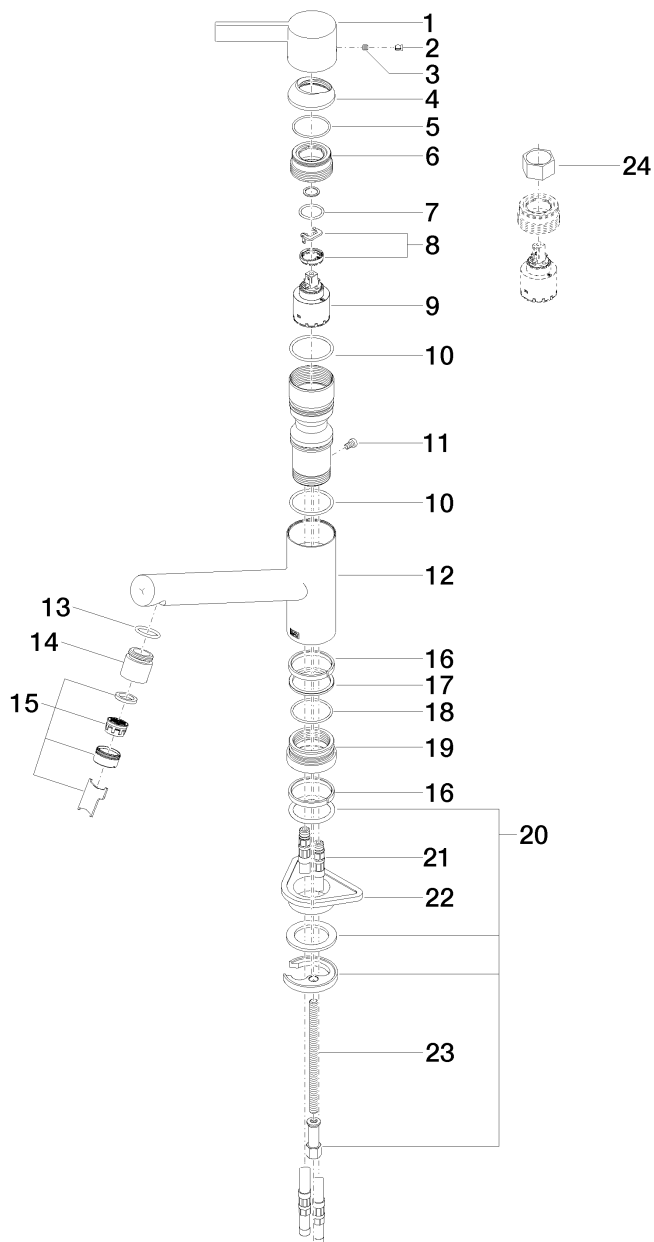
- **Ausladung 220 mm**
- schwenkbarer Auslauf 140°
- Bohrungsdurchmesser 35 mm
- Kartusche mit keramischen Scheiben
- 2x Druckschlauch M 10 x 1 x 420 mm
- Durchfluss max. 8 l/min bei 3 bar Fließdruck
- bleifrei



Oberflächen

- | | |
|---------------|-------------|
| • chrom | 33800760-00 |
| • platin matt | 33800760-06 |

Explosionszeichnung



Bestellmenge

Nr.	Artikelnummer	Benennung	Verbaumenge
1	092076001ff	Griff	1
2	09312001790	Stopfen	1
3	09311103090	Stift	1
4	092830012ff	Haube	1
5	09141010290	Dichtung	1
6	09240427090	Mutter	1
8	09141003190	Dichtung	1
8	09141003190	Dichtung	1
9	09150506290	Kartusche	1
10	09141003890	Dichtung	2
11	09303011290	Schraube	1
12	091976002ff	Huelse	1
13	09141010090	Dichtung	1
14	09240416410ff	Nippel	1
15	90230102607ff	Luftsprudler	1
16	09141502990	Ring	2
17	09281014490	Ring	1
18	09141003490	Dichtung	1
19	092776001ff	Rosette	1
20	0430110387590	Befestigungssatz	1
21	0430040160090	Schlauch	2
22	09184009090	Huelse	1
23	09311109190	Stift	1
24	09300903190	Schluessel	1

Durchflussdiagramm

