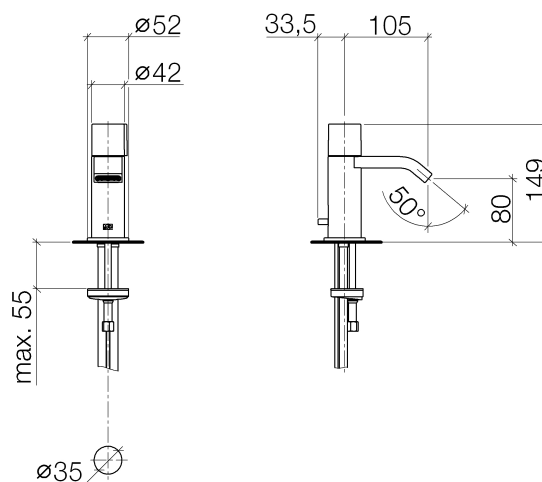




### Produktspezifikationen

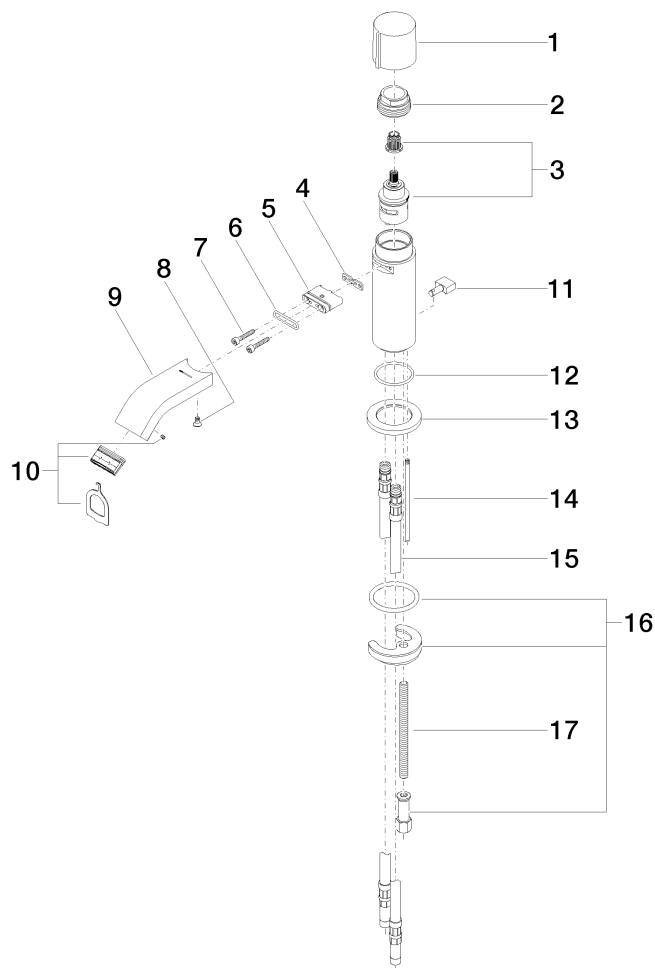
- **Ausladung 105 mm**
- mit Luftsprudler
- Armaturenhöhe 150 mm
- Höhe bis Luftsprudler 80 mm
- Bohrungsdurchmesser 35 mm
- progressive Kartusche mit keramischen Scheiben
- 2x Druckschlauch M 10 x 1 eingeschraubt
- **Ablaufgarnitur 1 1/4"**
- Durchfluss max. 7 l/min
- bleifrei
- Rosette wahlweise



### Oberflächen

- |               |             |
|---------------|-------------|
| • chrom       | 33507670-00 |
| • platin matt | 33507670-06 |

**Explosionszeichnung**



**Bestellmenge**

<b>Nr.</b>	<b>Artikelnummer</b>	<b>Benennung</b>	<b>Verbaumenge</b>
<b>1</b>	092067001ff	Griff	1
<b>2</b>	092310065ff	Mutter	1
<b>3</b>	9090031620090	Oberteil	1
<b>4</b>	09140313190	Dichtung	1
<b>5</b>	09110306190	Anschluss	1
<b>6</b>	09141005390	Dichtung	1
<b>7</b>	09303018290	Schraube	2
<b>8</b>	09303011690	Schraube	1
<b>9</b>	092822238ff	Auslauf	1
<b>10</b>	9029030450090	Luftsprudler	1
<b>11</b>	092067002ff	Griff	1
<b>12</b>	09141010490	Dichtung	1
<b>13</b>	092767003ff	Rosette	1
<b>14</b>	093109080ff	Zugstange	1
<b>15</b>	0430040160090	Schlauch	2
<b>16</b>	0430110850190	Befestigungssatz	1
<b>17</b>	09311101290	Stift	1
<b>18</b>	04110100100ff	Ablaufgarnitur	1

### Durchflussdiagramm

