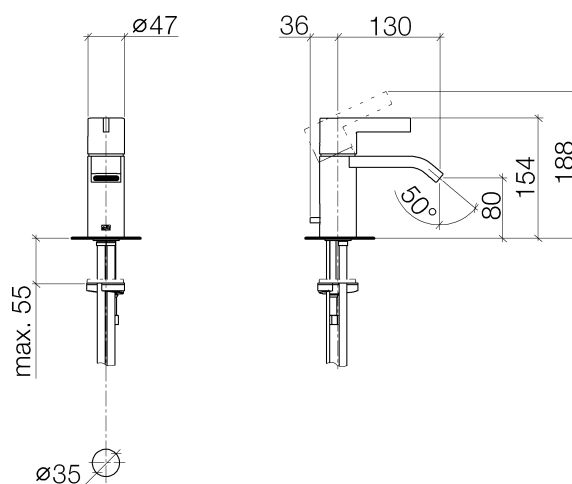




Produktspezifikationen

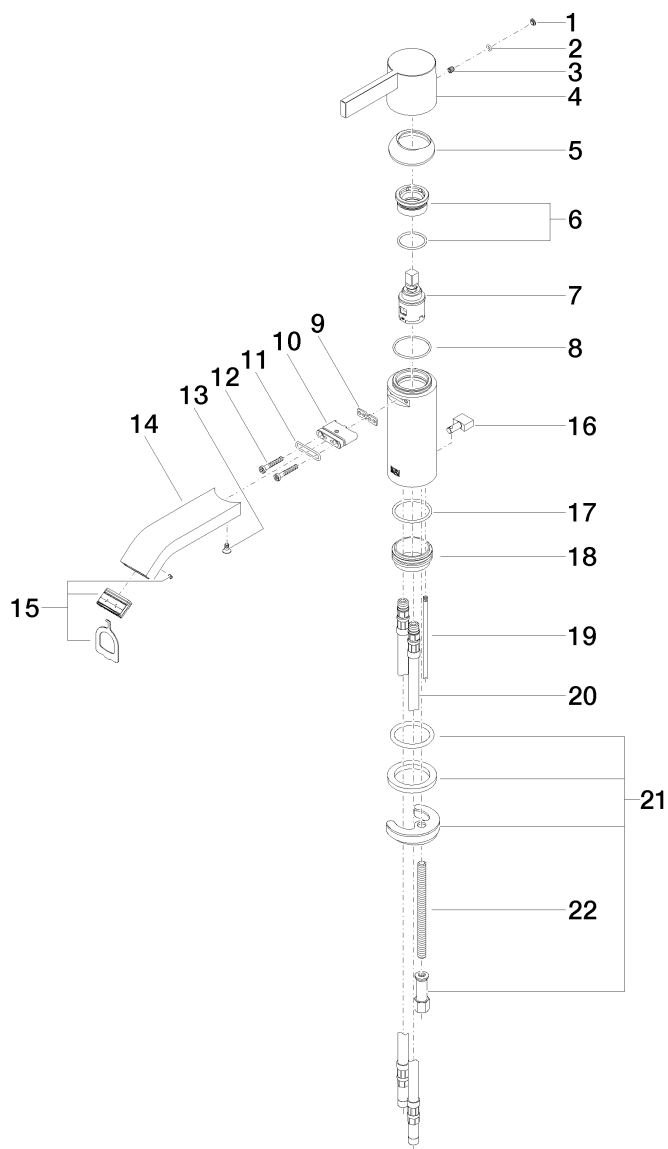
- **Ausladung 130 mm**
- mit Luftsprudler
- Armaturenhöhe 190 mm im geöffneten Zustand
- Höhe bis Luftsprudler 80 mm
- Bohrungsdurchmesser 35 mm
- Kartusche mit keramischen Scheiben
- 2x Druckschlauch M 10 x 1 eingeschraubt
- **Ablaufgarnitur 1 1/4"**
- Durchfluss max. 7 l/min
- bleifrei



Oberflächen

- | | |
|---------------|-------------|
| • chrom | 33500670-00 |
| • platin matt | 33500670-06 |

Explosionszeichnung



Bestellmenge

| Nr. | Artikelnummer | Benennung | Verbaumenge |
|------------|----------------------|------------------|--------------------|
| 1 | 093120087ff | Stopfen | 1 |
| 2 | 09141013390 | Dichtung | 1 |
| 3 | 09311103090 | Stift | 1 |
| 4 | 092067003ff | Griff | 1 |
| 5 | 092830019ff | Haube | 1 |
| 6 | 9023100660090 | Mutter | 1 |
| 7 | 9015050420090 | Kartusche | 1 |
| 8 | 09141010290 | Dichtung | 1 |
| 9 | 09140313190 | Dichtung | 1 |
| 10 | 09110306190 | Anschluss | 1 |
| 11 | 09141005390 | Dichtung | 1 |
| 12 | 09303008490 | Schraube | 2 |
| 13 | 09303011690 | Schraube | 1 |
| 14 | 092822239ff | Auslauf | 1 |
| 15 | 9029030450090 | Luftsprudler | 1 |
| 16 | 092067002ff | Griff | 1 |
| 17 | 09141011990 | Dichtung | 1 |
| 18 | 092810109-07 | Ring | 1 |
| 19 | 093109080ff | Zugstange | 1 |
| 20 | 0430040160090 | Schlauch | 2 |
| 21 | 0430110856290 | Befestigungssatz | 1 |
| 22 | 09311101290 | Stift | 1 |
| 23 | 04110100100ff | Ablaufgarnitur | 1 |

Durchflussdiagramm

