



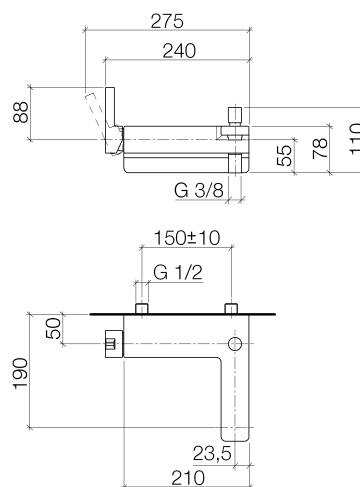
Produktspezifikationen

- **Ausladung 190 mm**
- Luftsprudler M 24 x 1 – AG
- Rückflussverhinderer im Brauseabgang
- **Brauseabgang 3/8"**
- automatische Umstellung Wanne/Brause
- Kartusche mit keramischen Scheiben
- Stichmaß 150 mm
- integrierter Exzenteranschluss

Für Brauseschläuche mit 1/2" Anschluss bitte den Adapter 12 202 979-FF bestellen.

Nur kombinierbar mit 26 402 710-FF und 26 403 710-FF

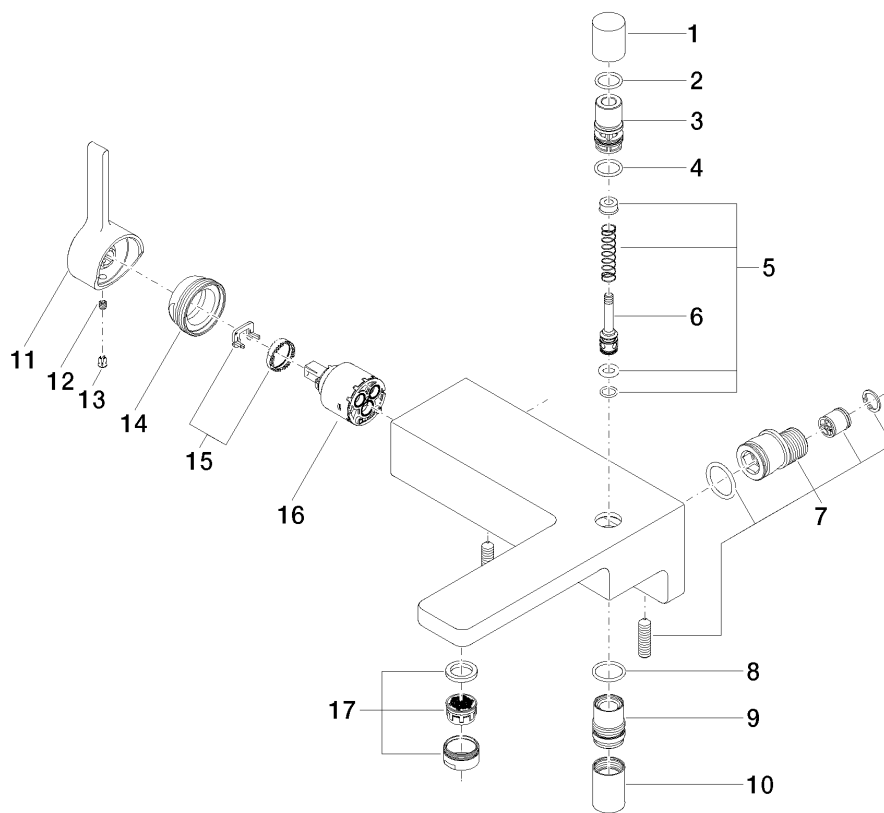
Eigensicher gegen Rückfließen.



Oberflächen

- chrom 33200710-00
- platin matt 33200710-06

Explosionszeichnung



Bestellmenge

Nr.	Artikelnummer	Benennung	Verbaumenge
1	092071031ff	Griff	1
2	09141003390	Dichtung	1
3	092134080ff	Nippel	1
4	09141005590	Dichtung	1
5	9016020230090	Feder	1
6	093109094ff	Zugstange	1
7	9011040420090	Anschluss	1
8	09141012290	Dichtung	1
9	092403129ff	Nippel	1
10	092102069ff	Haube	1
11	092071001ff	Griff	1
12	09311103090	Stift	1
13	09312001790	Stopfen	1
14	092404141ff	Mutter	1
15	0428101480090	Zubehoer	1
16	09150506290	Kartusche	1
17	90230111800ff	Luftsprudler	1

Durchflussdiagramm

