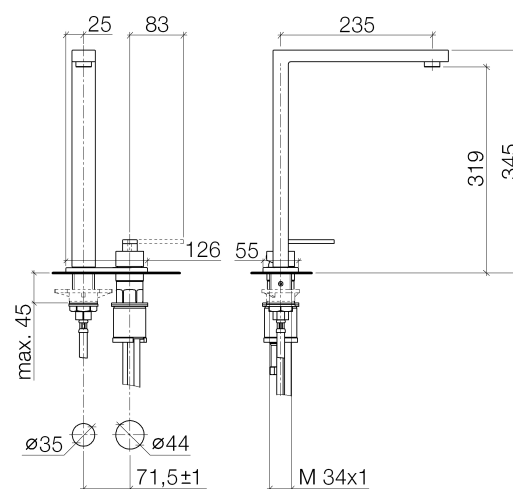




Produktspezifikationen

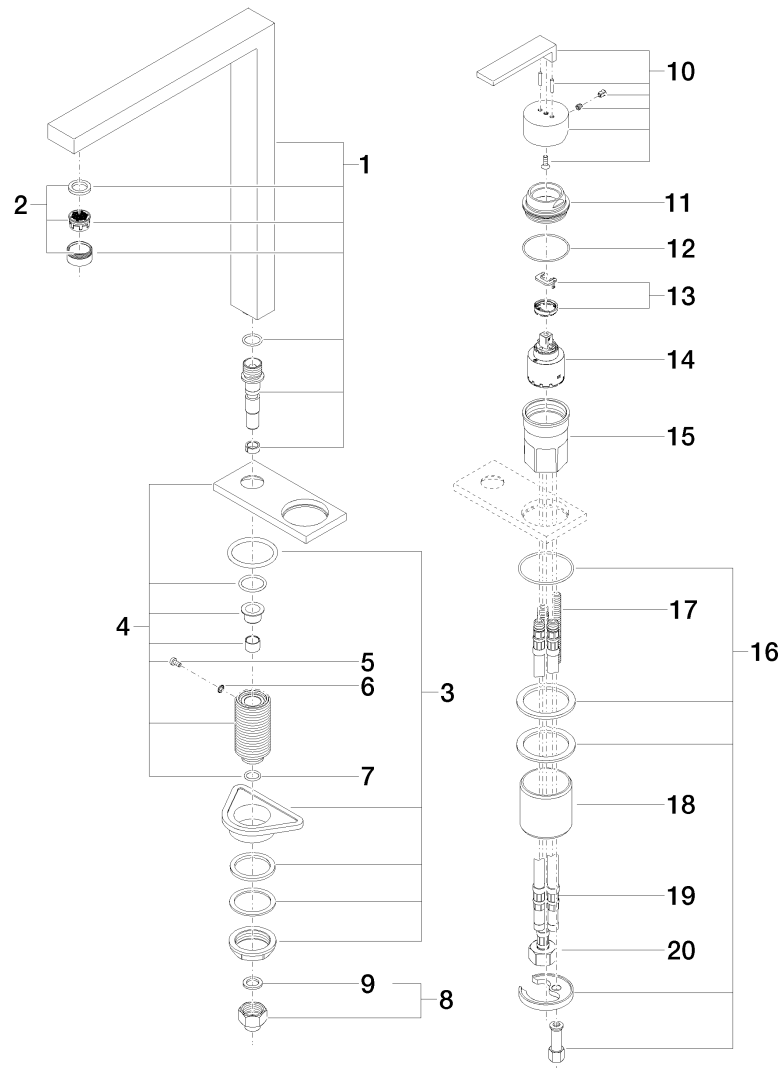
- **Ausladung 235 mm**
- schwenkbarer Auslauf 360°
- Bohrungsdurchmesser Mischer 44 mm
- Bohrungsdurchmesser Auslauf 35 mm
- Kartusche mit keramischen Scheiben
- 1x Druckschlauch M 10 x 1/2" x 420 mm
- 2x Druckschlauch M 10 x 1 x 420 mm
- Durchfluss max. 8 l/min bei 3 bar Fließdruck
- bleifrei



Oberflächen

- chrom 32843680-00
- platin matt 32843680-06

Explosionszeichnung



Bestellmenge

Nr.	Artikelnummer	Benennung	Verbaumenge
1	90110618806ff	Auslauf	1
2	90230102901ff	Luftsprudler	1
3	0423100440190	Befestigungssatz	1
4	90277802400ff	Rosette	1
5	09303005790	Schraube	1
6	09301102890	Scheibe	1
7	09141007790	Dichtung	1
8	0424041661090	Nippel	1
9	09142000290	Dichtung	1
10	90207804000ff	Griff	1
11	092404142ff	Mutter	1
12	09141003790	Dichtung	1
13	0428101480090	Zubehoer	1
14	09150506190	Kartusche	1
15	0930011001090	Huelse	1
16	0430110380290	Befestigungssatz	1
17	09311101190	Stift	1
18	09184007990	Huelse	1
19	0430040160090	Schlauch	2
20	0430040190090	Schlauch	1

Durchflussdiagramm

