

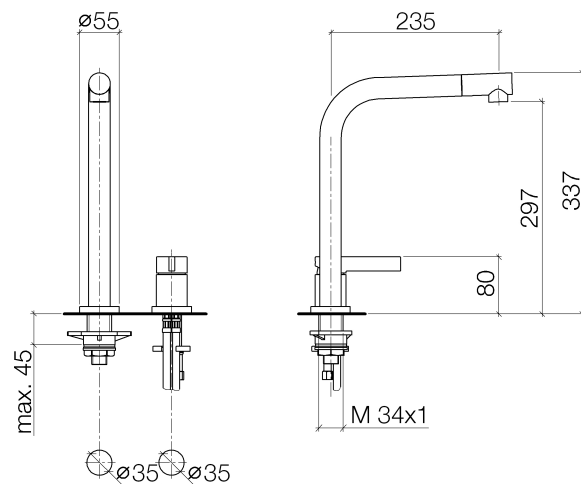


### Produktspezifikationen

- **Ausladung 235 mm**

- Auslauf mit 20° drehbarem Endstück
- schwenkbarer Auslauf 360°
- Bohrungsdurchmesser Auslauf 35 mm
- Bohrungsdurchmesser Mischer 35 mm
- Kartusche mit keramischen Scheiben
- 1x Druckschlauch M 10 x 1/2" x 420 mm
- 2x Druckschlauch M 10 x 1 x 420 mm
- Durchfluss max. 8 l/min bei 3 bar Fließdruck
- bleifrei

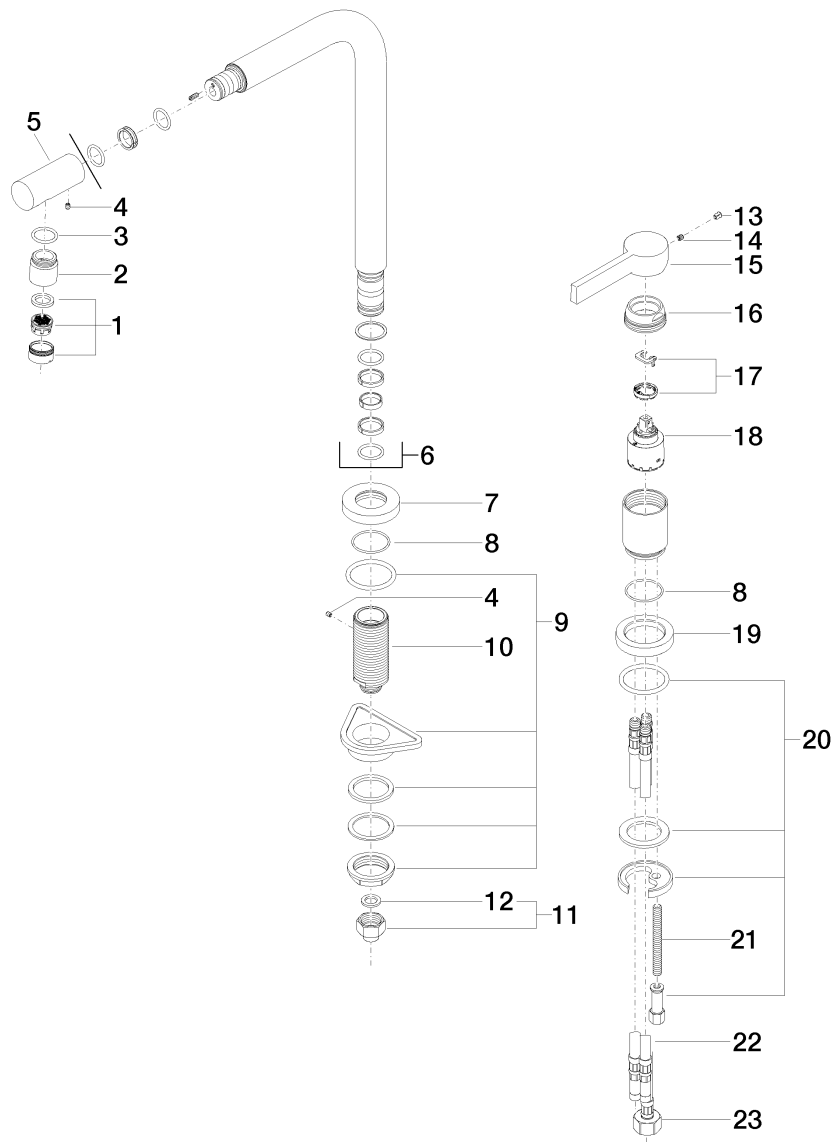
Bedienteil frei positionierbar.



### Oberflächen

- chrom 32800790-00
- platin matt 32800790-06

**Explosionszeichnung**



**Bestellmenge**

<b>Nr.</b>	<b>Artikelnummer</b>	<b>Benennung</b>	<b>Verbaumenge</b>
<b>1</b>	90230102607ff	Luftsprudler	1
<b>2</b>	09240416410ff	Nippel	1
<b>3</b>	09141010090	Dichtung	1
<b>4</b>	09311104490	Stift	2
<b>5</b>	09240416310ff	Nippel	1
<b>6</b>	90282218800ff	Auslauf	1
<b>7</b>	092779001ff	Rosette	1
<b>8</b>	09141010290	Dichtung	2
<b>9</b>	0423100440190	Befestigungssatz	1
<b>10</b>	09300109410ff	Adapter	1
<b>11</b>	0424041661090	Nippel	1
<b>12</b>	09142000290	Dichtung	1
<b>13</b>	09312001790	Stopfen	1
<b>14</b>	09311103090	Stift	1
<b>15</b>	092079040ff	Griff	1
<b>16</b>	092404141ff	Mutter	1
<b>17</b>	0428101480090	Zubehoer	1
<b>18</b>	09150506190	Kartusche	1
<b>19</b>	092810111ff	Rosette	1
<b>20</b>	0430110380090	Befestigungssatz	1
<b>21</b>	09311101190	Stift	1
<b>22</b>	0430040160090	Schlauch	2
<b>23</b>	0430040190090	Schlauch	1

### Durchflussdiagramm

