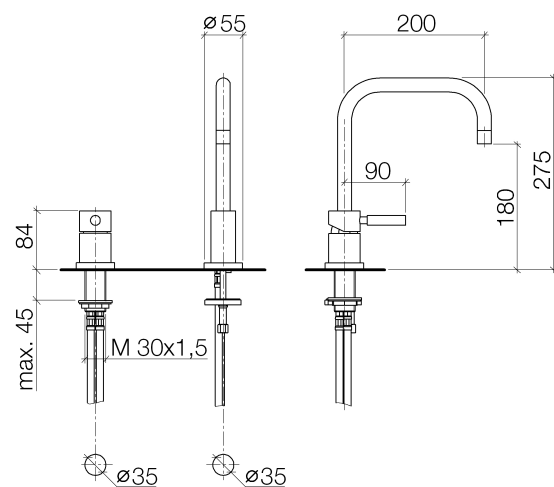




Produktspezifikationen

- **Ausladung 200 mm**
- schwenkbarer Auslauf 360°
- Bohrungsdurchmesser Mischer 35 mm
- Bohrungsdurchmesser Auslauf 35 mm
- Kartusche mit keramischen Scheiben
- 1x Druckschlauch M 10 x 1/2" x 420 mm
- 3x Druckschlauch M 10 x 1 x 420 mm
- Durchfluss max. 7 l/min bei 3 bar Fließdruck
- bleifrei

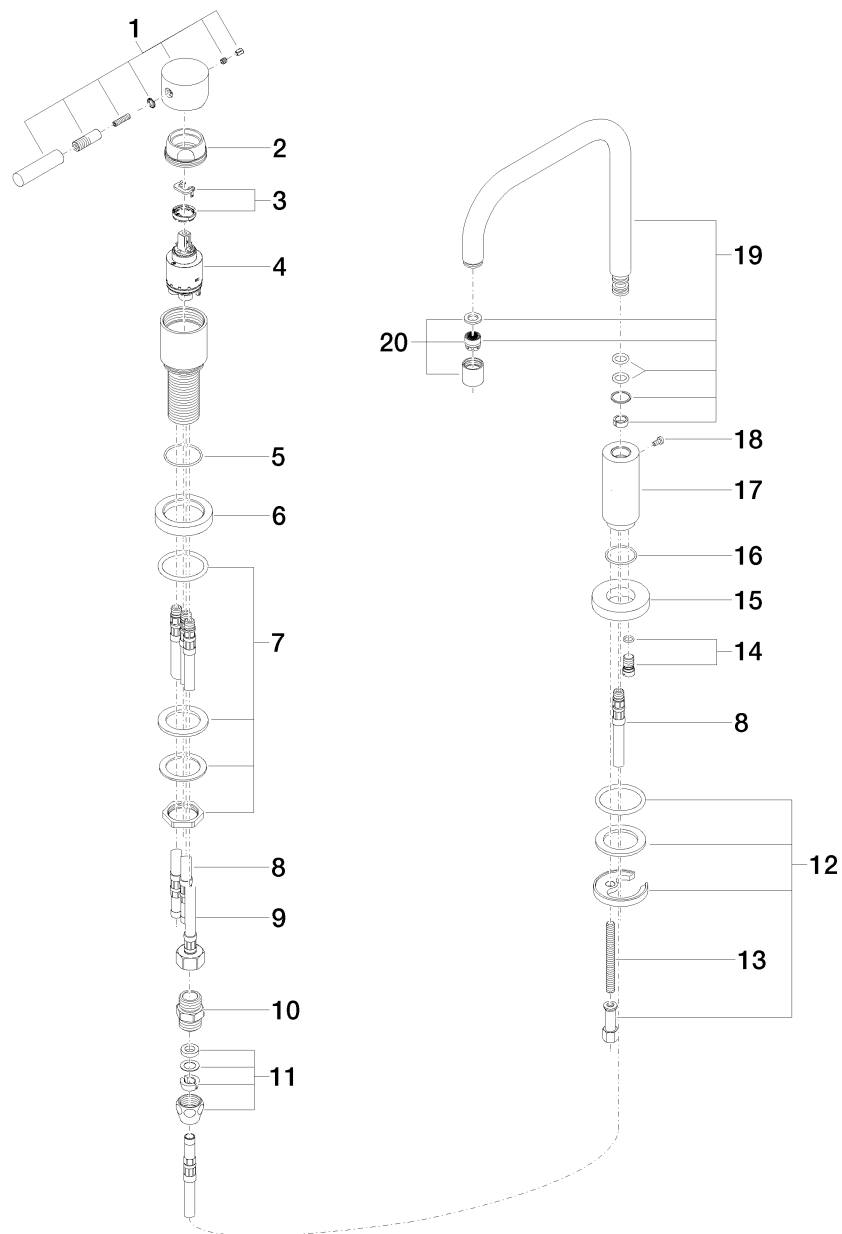
Bedienteil frei positionierbar.



Oberflächen

- chrom 32800625-00
- platin matt 32800625-06

Explosionszeichnung



Bestellmenge

Nr.	Artikelnummer	Benennung	Verbaumenge
1	90206204000ff	Griff	1
2	092404107ff	Mutter	1
3	0428101480090	Zubehoer	1
4	09150506390	Kartusche	1
5	09141010290	Dichtung	1
6	092810111ff	Rosette	1
7	0423100324690	Befestigungssatz	1
8	0430040160090	Schlauch	2
9	0430040190090	Schlauch	1
10	0924031681090	Nippel	1
11	04233004000ff	Verschraubung	1
12	0430110380090	Befestigungssatz	1
13	09311101190	Stift	1
14	0431200461092	Set	1
15	092810064ff	Rosette	1
16	09141012090	Dichtung	1
17	09111006210ff	Anschluss	1
18	09303005790	Schraube	1
19	90282220800ff	Auslauf	1
20	90230102803ff	Luftsprudler	1

Durchflussdiagramm

