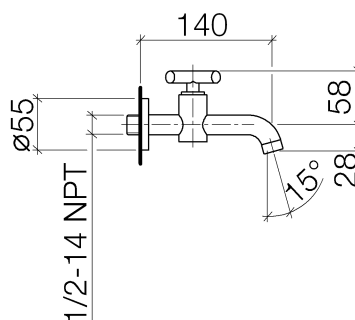




Produktspezifikationen

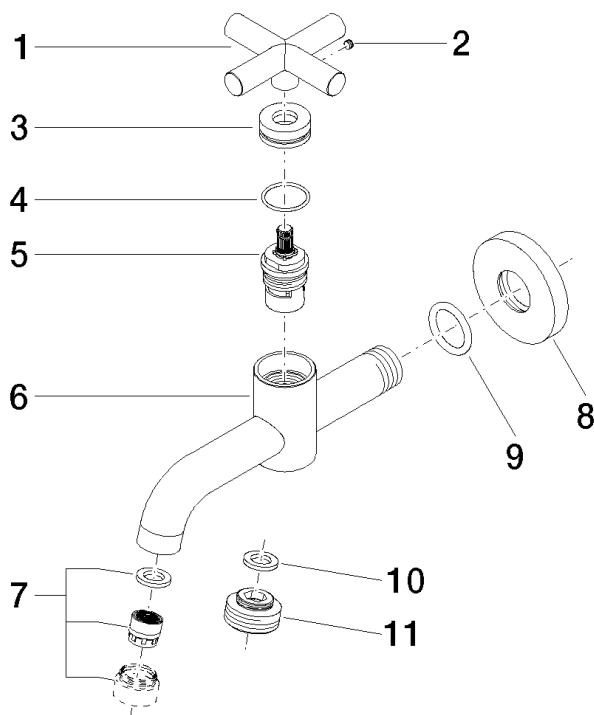
- **Ausladung 140 mm**
- Luftsprudler M 18 x 1 – AG
- 1x Keramik-Oberteil 1/2"
- Adapter mit Außengewinde
- Durchfluss max. 6 l/min
- bleifrei
- Rosette ø 55 mm



Oberflächen

- | | |
|----------------|-------------|
| • chrom | 30010892-00 |
| • platin matt | 30010892-06 |
| • platin | 30010892-08 |
| • weiß matt | 30010892-10 |
| • schwarz matt | 30010892-33 |

Explosionszeichnung



Bestellmenge

Nr.	Artikelnummer	Benennung	Verbaumenge
1	092089011ff	Griff	1
2	09311105590	Stift	1
3	092102089ff	Huelse	1
4	09141008590	Dichtung	1
5	9090031350090	Oberteil	1
6	04198903200ff	Ventil	1
7	90230106802ff	Luftsprudler	1
8	092722003ff	Rosette	1
9	09141002690	Dichtung	1
10	09140502090	Dichtung	1
11	092403012ff	Nippel	1

Durchflussdiagramm

