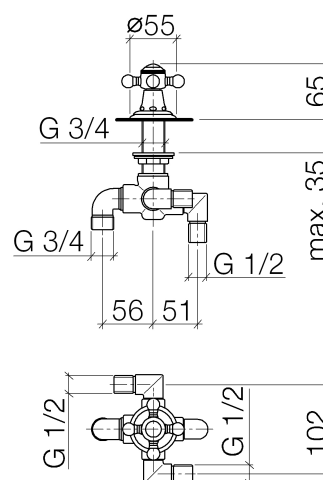




Produktspezifikationen

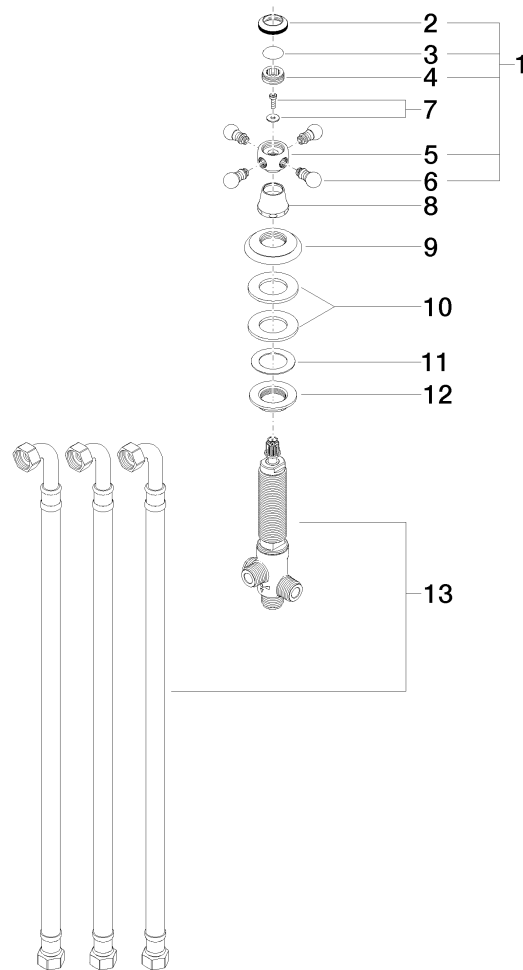
- automatische Zugumstellung Wanne/Brause
- 2x Abgang 1/2"
- Rosette ø 55 mm
- 2x Anschluss 1/2" (kalt/warm)
- Standmontage



Oberflächen

- | | |
|---------------|-------------|
| • chrom | 29140360-00 |
| • platin matt | 29140360-06 |
| • platin | 29140360-08 |
| • messing | 29140360-09 |

Explosionszeichnung



Bestellmenge

Nr.	Artikelnummer	Benennung	Verbaumenge
1	04203600208ff	Griff	1
2	092036005ff	Griff	1
3	09260101690	Zubehoer	1
4	09208300690	Griff	1
5	092036002ff	Griff	1
6	092036004ff	Griff	4
7	0430300290090	Befestigungssatz	1
8	092102055ff	Haube	1
9	092735001ff	Rosette	1
10	09140501490	Dichtung	1
11	09144000290	Dichtung	1
12	09231000490	Mutter	1
13	9017090510090	Umstellung	1

Durchflussdiagramm

