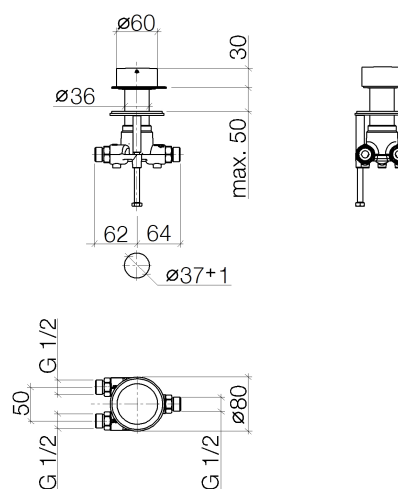


Produktspezifikationen

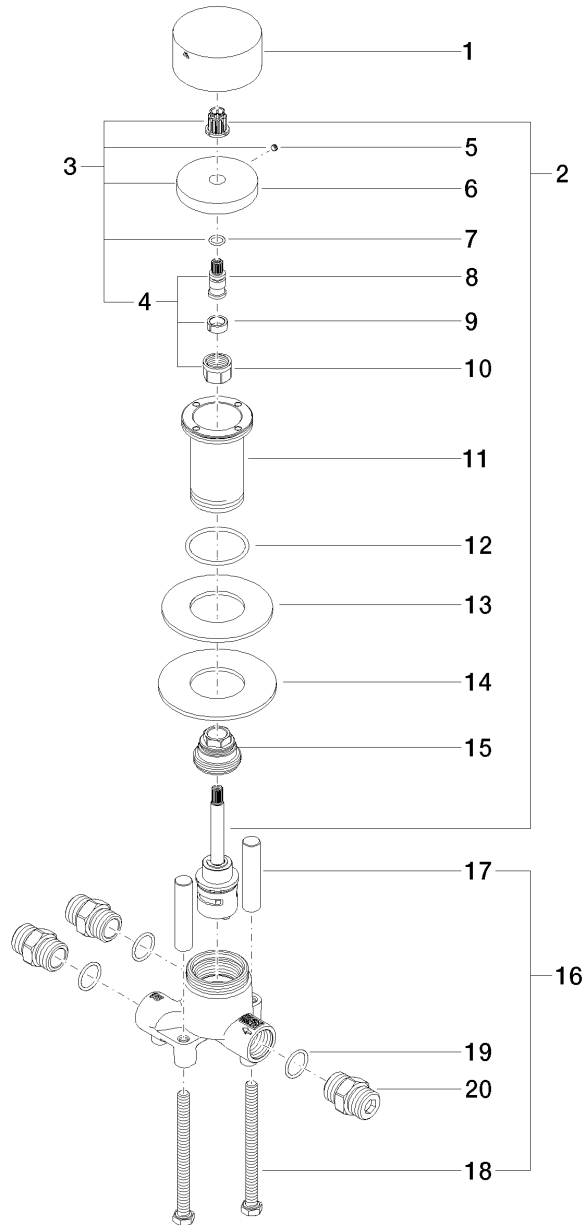
- Drehumstellung
- Umstellung mit keramischen Scheiben
- Bohrungsdurchmesser 37 mm
- 2x Abgang AG 1/2"
- Anschluss AG 1/2"
- Griff \varnothing 60 mm
- rosettenlos



Oberflächen

- | | |
|----------------|-------------|
| • chrom | 29126740-00 |
| • platin matt | 29126740-06 |
| • schwarz matt | 29126740-33 |

Explosionszeichnung



Bestellmenge

Nr.	Artikelnummer	Benennung	Verbaumenge
1	092074007ff	Griff	1
2	9090031610090	Umstellung	1
3	04277400200ff	Rosette	1
4	04290602000ff	Spindel	1
5	09311105590	Stift	1
6	092774002ff	Rosette	1
7	09141006090	Dichtung	1
8	092906020ff	Spindel	1
9	09141502090	Ring	1
10	09233002390	Mutter	1
11	09300110590	Huelse	1
12	09141014390	Dichtung	1
13	09140505990	Dichtung	1
14	09301113690	Scheibe	1
15	09240422390	Nippel	1
16	0430301530090	Befestigungssatz	1
17	09184011490	Huelse	1
18	09303015390	Schraube	1
19	09141001090	Dichtung	1
20	0924031681090	Nippel	1

Durchflussdiagramm

