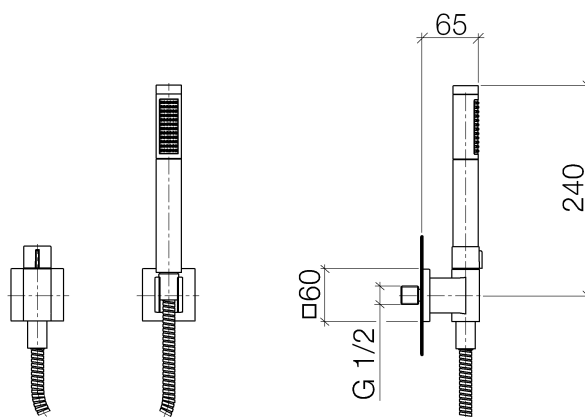




Produktspezifikationen

- Regulier- und Absperrventil mit keramischem Oberteil 1/2"
 - Stabhandbrause mit Antikalk-System und Rückflussverhinderer
 - Brauseabgang 3/8"
 - Brausehalter
 - Rosette 60 x 60 mm
 - Brauseschlauch 3/8" x 1/2" x 1250 mm mit drehbarem Konus
 - Wandanschlussbogen 1/2" mit Rückflussverhinderer
 - Armaturenhöhe 240 mm
 - Durchfluss max. 7,6 l/min
- Eigensicher gegen Rückfließen.
Mischwasseranschluss nur in Kombination mit xTOOL Thermostatmodul.

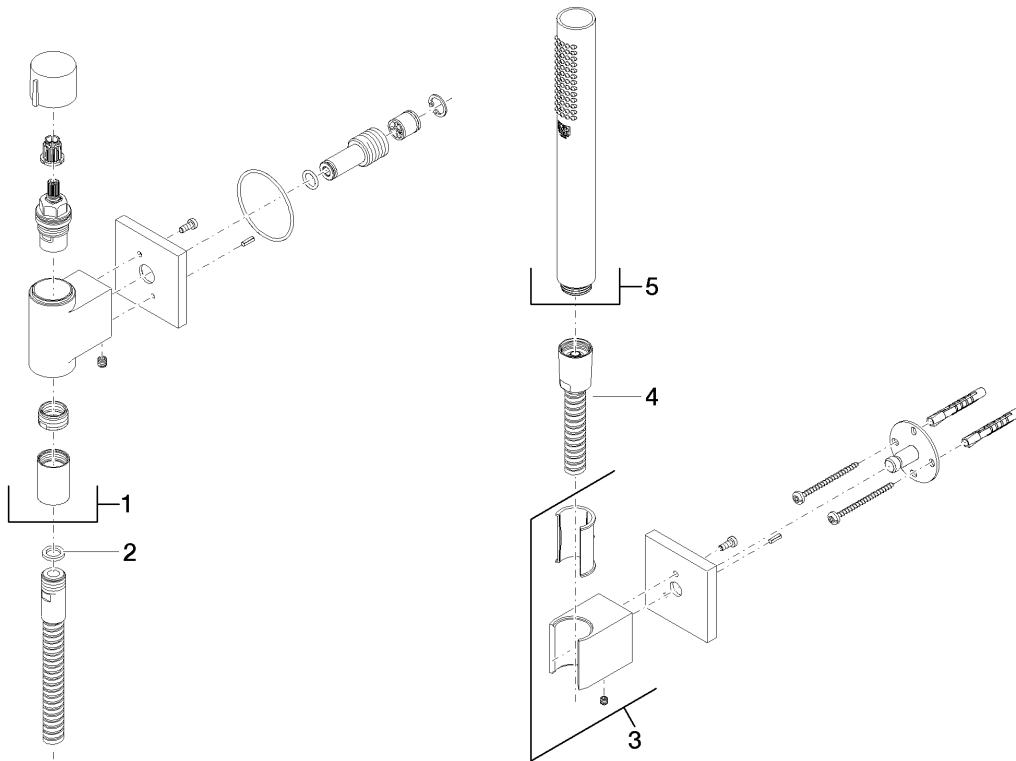




Oberflächen

- chrom 27809980-00
- platin matt 27809980-06

Explosionszeichnung





Bestellmenge

Nr.	Artikelnummer	Benennung	Verbaumenge
1	28451980ff	Anschluss	1
2	09142002690	Dichtung	1
3	28050980ff	Halter	1
4	093002072ff	Schlauch	1
5	28013979ff	Brause	1

Durchflussdiagramm

