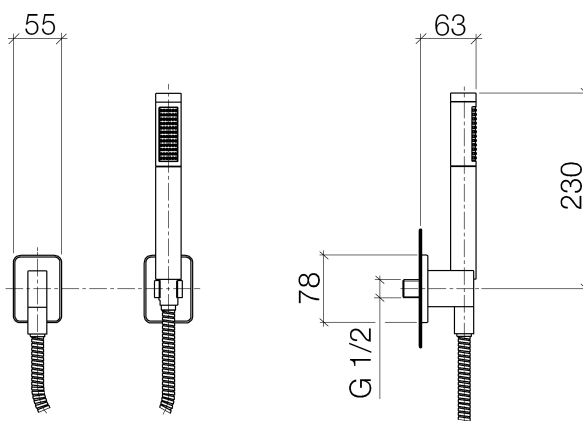




Produktspezifikationen

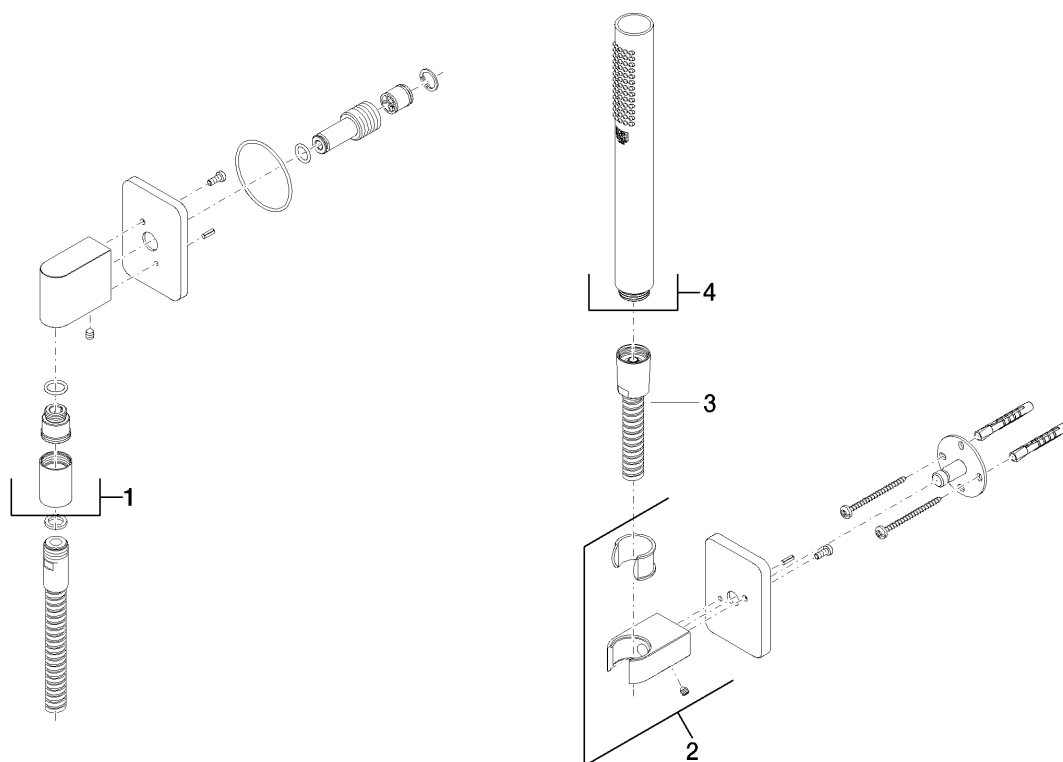
- Stabhandbrause mit Antikalk-System und Rückflussverhinderer
 - Brausehalter
 - Brauseabgang 3/8"
 - Brauseschlauch 3/8" x 1/2" x 1250 mm mit drehbarem Konus
 - Rosetten 78 x 55 mm
 - Durchfluss max. 7,6 l/min
 - Wandanschlussbogen 1/2" mit Rückflussverhinderer
- Eigensicher gegen Rückfließen.



Oberflächen

- chrom 27808710-00
- platin matt 27808710-06

Explosionszeichnung





Bestellmenge

Nr.	Artikelnummer	Benennung	Verbaumenge
1	28450710ff	Anschluss	1
2	28050710ff	Halter	1
3	093002072ff	Schlauch	1
4	28013979ff	Brause	1

Durchflussdiagramm

