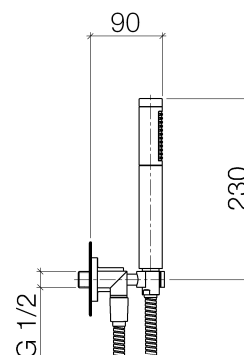
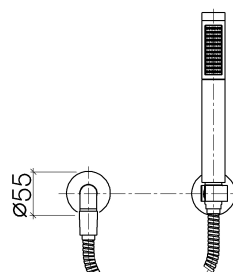




Produktspezifikationen

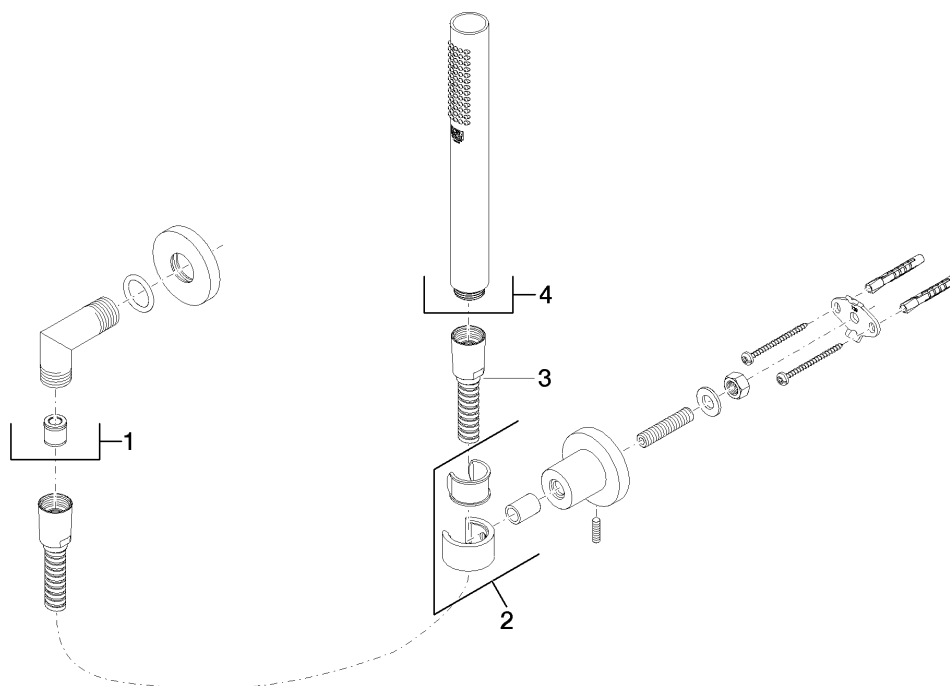
- Brausehalter
- herausziehbare Brause (Luftsprudler- und Brausestrahl)
- Stabhandbrause mit Antikalk-System
- Brauseschlauch 1250 mm beidseitig mit drehbarem Konus
- Rosette \varnothing 55 mm
- Wandanschlussbogen 1/2" mit Rückflussverhinderer
- Durchfluss max. 7,6 l/min
- Eigensicher gegen Rückfließen.



Oberflächen

- | | |
|----------------|-------------|
| • chrom | 27802892-00 |
| • platin matt | 27802892-06 |
| • platin | 27802892-08 |
| • weiß matt | 27802892-10 |
| • schwarz matt | 27802892-33 |

Explosionszeichnung





Bestellmenge

Nr.	Artikelnummer	Benennung	Verbaumenge
1	28450892ff	Anschluss	1
2	28050892ff	Halter	1
3	28104970ff	Schlauch	1
4	28013979ff	Brause	1

Durchflussdiagramm

