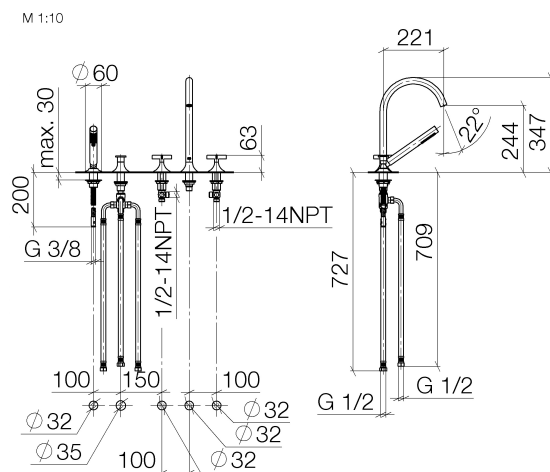




Produktspezifikationen

- **Ausladung 220 mm**
- Schlauchbrausegarnitur: Normalstrahl
- Auslauf: runder luftangereicherter Strahl
- Schlauchbrausegarnitur mit Antikalk-System
- mit Antikalk-System
- automatische Umstellung Wanne/Brause
- Armaturenhöhe 347 mm
- Höhe bis Luftsprudler 244 mm
- Bohrungsdurchmesser Seitenventile 32 mm
- Bohrungsdurchmesser Auslauf 32 mm
- Bohrungsdurchmesser Schlauchbrausegarnitur 32 mm
- Rosette für Schlauchbrausegarnitur Ø 60 mm
- Rosette für Auslauf Ø 60 mm
- Rosette für Seitenventil Ø 60 mm





- Metallbrauseschlauch 1750 mm mit integriertem Verdrehenschutz
- Durchfluss Auslauf max. 22 l/min
- Durchfluss Schlauchbrausegarnitur max. 7,6 l/min

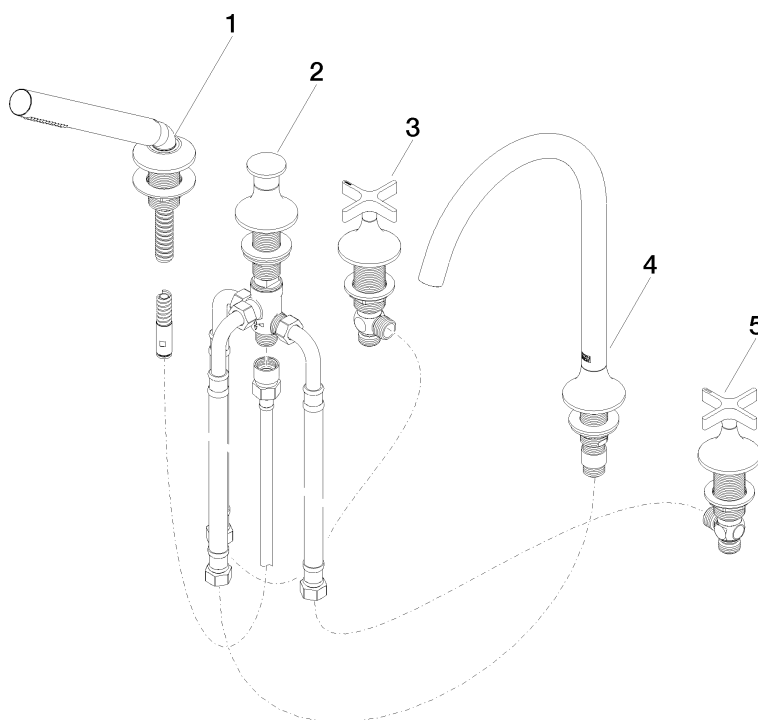
Eigensicher gegen Rückfließen.

Nicht geeignet zur Kombination mit Perfecto (12 614 970 90).

Oberflächen

- chrom 27522809-00
- platin matt 27522809-06
- 27522809-99

Explosionszeichnung





Bestellmenge

Nr.	Artikelnummer	Benennung	Verbaumenge
1	27702809ff	Brausegarnitur	1
2	29140809ff	Umstellung	1
3	20000808ff	Seitenteil	1
5	13612809ff	Auslauf	1
6	20000809ff	Seitenteil	1

Durchflussdiagramm

