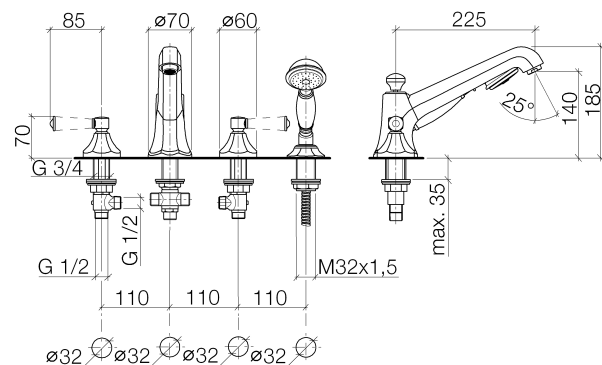




### Produktspezifikationen

- **Ausladung 225 mm**
  - Luftsprudler M 28 x 1 – AG
  - Rückflussverhinderer im Brauseabgang
  - automatische Umstellung Wanne/Brause
  - Seitenventile mit Keramik-Oberteilen 1/2"
  - Handbrause mit Rückflussverhinderer
  - Metall-Brauseschlauch 2250 mm, verchromt, zweiteilig (500 mm Druckschlauch + 1750 mm Brauseschlauch mit drehbarem Konus)
  - Bohrungsdurchmesser 32 mm
  - 35°-Bogen 1/2" x 1/2"
  - 2x Druckschlauch 1/2" x 1/2" x 400 mm
  - ohne Hebeleinsätze
  - Schlauchdurchführung
  - Durchfluss Handbrause max. 9 l/min
- Für optimale Montage wird das Perfecto Montagesystem empfohlen.  
Eigensicher gegen Rückfließen.

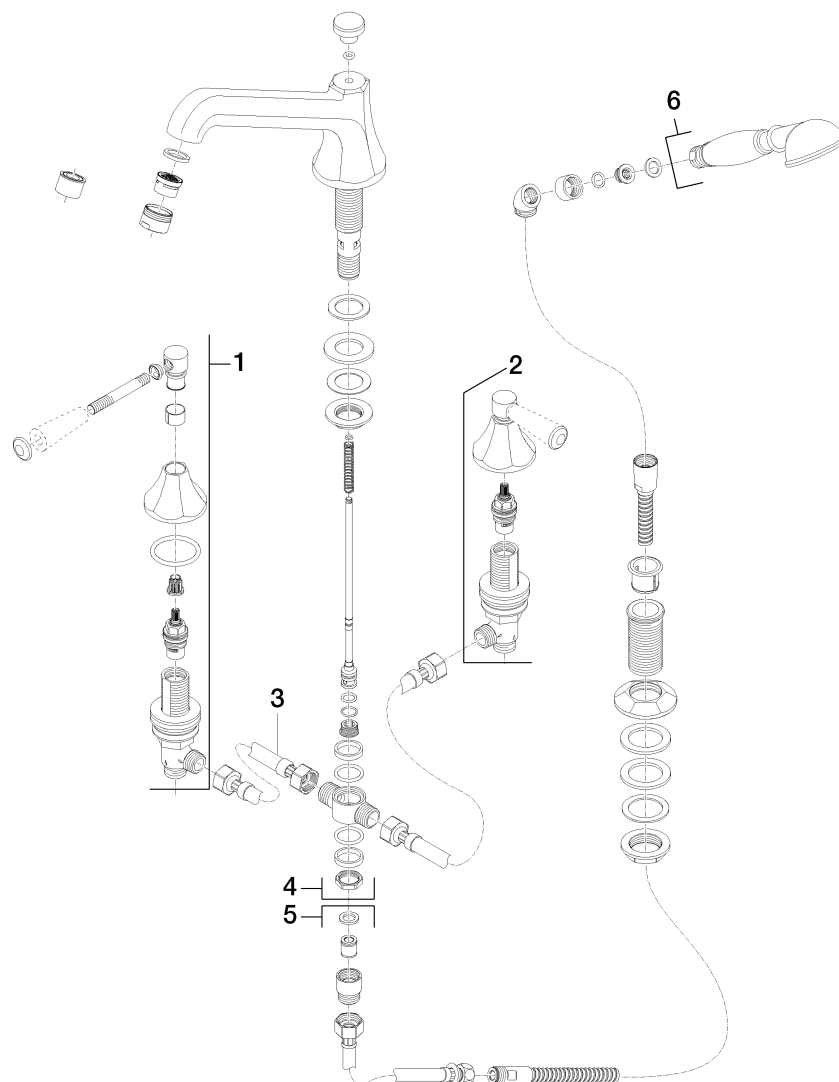




**Oberflächen**

- chrom 27502370-00
- platin matt 27502370-06
- platin 27502370-08
- messing 27502370-09

**Explosionszeichnung**





**Bestellmenge**

<b>Nr.</b>	<b>Artikelnummer</b>	<b>Benennung</b>	<b>Verbaumenge</b>
1	20000370ff	Seitenteil	1
2	20000371ff	Seitenteil	1
3	1250297090	Schlauch	2
4	13502380ff	Auslauf	1
5	27703370ff	Brausegarnitur	1
6	28002970ff	Brause	1

**Durchflussdiagramm**

