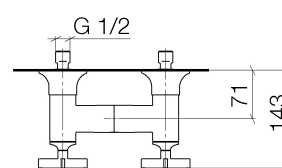
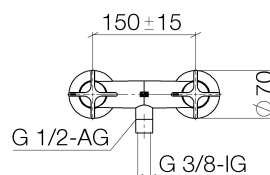




### Produktspezifikationen

- Brauseabgang 3/8" IG bzw. 1/2" AG
- Schubrosetten Ø 70 mm
- Anschluss 1/2"
- Stichmaß 150 mm ± 15 mm

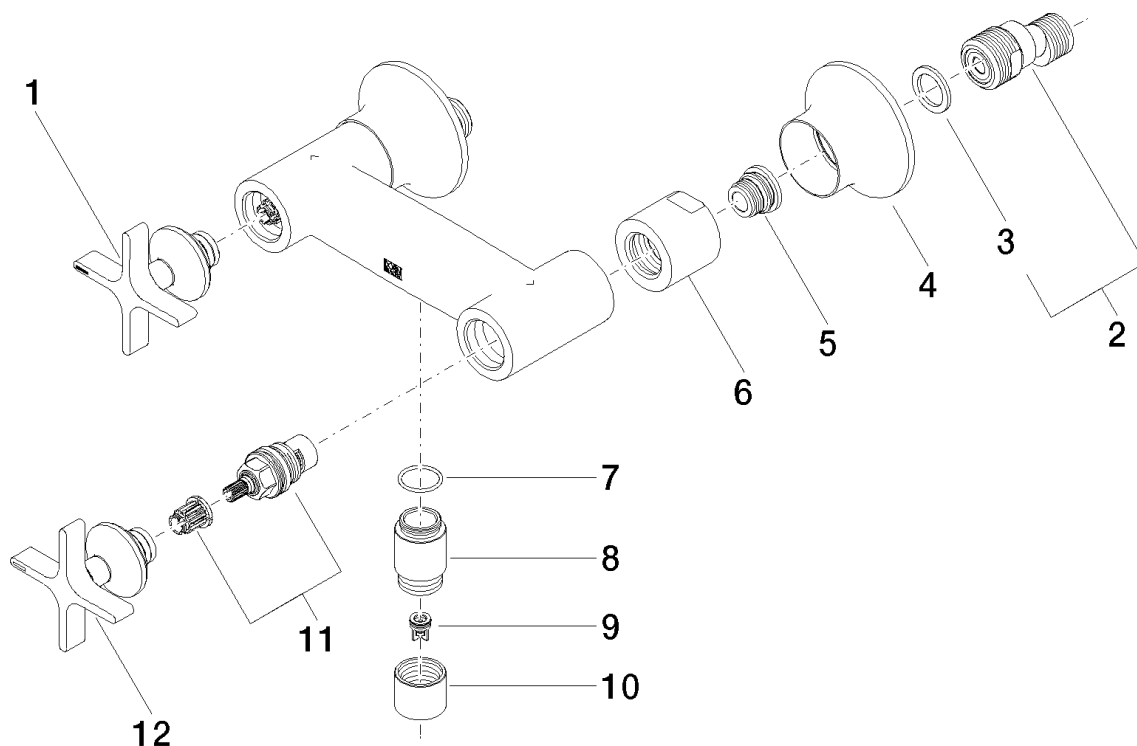
**Eigensicher gegen Rückfließen.**



### Oberflächen

- |               |             |
|---------------|-------------|
| • chrom       | 26100809-00 |
| • platin matt | 26100809-06 |
| •             | 26100809-99 |

**Explosionszeichnung**



**Bestellmenge**

<b>Nr.</b>	<b>Artikelnummer</b>	<b>Benennung</b>	<b>Verbaumenge</b>
1	90208001101ff	Griff ( hot )	1
2	0411040300090	Anschluss	2
3	09142001090	Dichtung	2
4	90278001800ff	Rosette	2
5	0429050140090	Nippel	2
6	092310064ff	Mutter	2
7	09141003290	Dichtung	1
8	092403121ff	Nippel	1
9	09230113190	Rueckflussverhinderer	1
10	092102143ff	Huelse	1
11	9090031310090	Oberteil	1
12	90208001001ff	Griff ( cold )	1

### Durchflussdiagramm

